



Mess-, Schalt- und Überwachungsanzeigen

Mit dem MT-Überwachungssystem wurden alle wichtigen Anzeige- und Schaltpaneele für den mobilen Einsatz im Reisemobil oder Boot abgedeckt. Durch die Kombination der einzelnen Bauteile lässt sich jedes noch so universelles Schaltboard zusammenstellen. Es steht Ihnen offen, verschiedene Anzeigen sofort zu einer Anzeigeeinheit zusammenzustellen oder zunächst Einzelelemente zu verwenden und später zu erweitern. Alle Anzeigen sind schwarz, und durch die geringe Einbautiefe von nur 15 mm sind die Geräte optimal in Einbaumöbel zu integrieren. Alle Geräte sind trotz kompakter Baugröße mit gut lesbaren Anzeigen ausgestattet.



LCD-Voltmeter

Messung der Spannung von Start- und Bordbatterie. Funktion: Bordbatterie – AUS – Startbatterie.

- Betriebsspannung (V):9 - 30
- Einbautiefe (mm):15
- Maße H x B x T (mm):85x80x20

Art.-Nr.: MT 01213

€ 67,-



LCD-Amperemeter

Anzeige des fließenden Stroms wie etwa von der Solaranlage oder Überwachung des Stroms der momentan eingeschalteten Verbraucher. Mess-Shunt 60 A im Lieferumfang enthalten.

- Betriebsspannung (V):9 - 30
- Einbautiefe (mm):15
- Maße H x B x T (mm):85x80x20

Art.-Nr.: MT 01214

€ 96,-



LCD-Uhr

Im gleichen Design passt sich diese Digitaluhr optimal an die anderen Messinstrumente an. Sie arbeitet bei 12 bzw. 24 Volt mit einer hohen Genauigkeit (4 MHz Quarz).

- Betriebsspannung (V):9 - 30
- Einbautiefe (mm):15
- Maße H x B x T (mm):85x80x20

Art.-Nr.: MT 01211

€ 45,-



LCD-Thermometer außen/innen

Die Außentemperatur wird über einen externen Messfühler zum Gerät übertragen, der Innenraumfühler dagegen befindet sich im Gerät selbst. Durch Umschalten ist eine ständige Anzeige der jeweiligen Temperatur möglich.

- Betriebsspannung (V):9 - 30
- Einbautiefe (mm):15
- Messbereich (Grad in C).....-30 bis +90
- Messauflösung (C).....0,1
- Maße H x B x T (mm):85x80x20

Art.-Nr.: MT 01212

€ 55,-



Batteriecomputer

Zeigt auf Knopfdruck die Batteriespannung, den Lade-/Entladestrom und die noch verfügbare Kapazität der Bordbatterie/n in Ah an.

- Betriebsspannung (V):12 - 24
- Messbereich:programmierbar
- Einbautiefe (mm):15
- Maße H x B x T (mm):85x80x20

Computer mit 100 A-Shunt

Art.-Nr.: MT 01218

€ 219,-

Computer mit 200 A-Shunt

Art.-Nr.: MT 01219

€ 249,-

Computer mit 400 A-Shunt

Art.-Nr.: MT 01204

€ 279,-



Aufbaugeschäuse

Passend für MT-Einzelanzeigemodule »LCD-Voltmeter«, »LCD-Uhr«, »LCD-Amperemeter«, »LCD-Thermometer«, »Batterie-Computer« und »Solarfern-anzeige« (S. 43)

- Farbemattschwarz
- Maße H x B x T (mm):87x83x27

Art.-Nr.: MT 01215

17,90

Info Seite 44!

ÜBERWACHUNGSANZEIGEN

Info-Panel

Das Info-Panel zeigt auf einen Blick den Füllstand von Frisch- und Abwassertank sowie die Spannung von Bord- und Starterbatterie an.

Zusätzlich sind in dieser Überwachungszentrale ein Hauptschalter (16 A) und ein Pumpenhauptschalter (10 A) integriert.

Tankgeber (*siehe Seite 68*) müssen gesondert bestellt werden.



- Betriebsspannung (V):12/24
- Einbautiefe (mm):15
- Einbaumaß (mm):47 x 182
- Maße H x B x T (mm):55 x 200 x 20

MT-Info-Panel / 12V

Art.-Nr.: MT 05216

€ 74,50

MT-Info-Panel / 24V

Art.-Nr.: MT 06111

€ 79,50

Schalter- und Sicherungs-Panels

Schalter-Panel 8

Acht Schalter EIN/AUS mit Einschaltkontrolle, fertig auf Schraub-Anschlussklemmen verdrahtet. Saubere Kennzeichnung der Schalter durch mitgelieferte, selbstklebende Piktogramm-Folie, inklusive Bohrschablone, Befestigungsschrauben, Montageanleitung (*Abb. 1*).

- Belastbarkeit pro Schalter:8 A
- Betr.spannung:12V bzw. 24V
- Einbautiefe (mm):15
- Maße H x B x T (mm):200x55x20

Schalter-Panel 8 / 12V

Art.-Nr.: MT 01114

€ 42,50

Schalter-Panel 8 / 24V

Art.-Nr.: MT 06117

€ 48,50

Sicherungs-Panel 8

Acht Sicherungsautomaten zur Absicherung besonders wichtiger Stromkreise. Funktionsbereitschaft durch einfachen Knopfdruck. Anschluss durch Flachstecker. Kennzeichnung durch mitgelieferte, selbstklebende Piktogramm-Folie. Flachsteckhülsen, Befestigungsschrauben und Bohrschablone im Lieferumfang enthalten (*Abb. 2*).

- 2 x 6 A, 2 x 8 A, 2 x 10 A, 12 A, 16 A
- Betriebsspannung:12V und 24V
- Einbautiefe (mm):15
- Maße H x B x T (mm):200 x 55 x 20

Art.-Nr.: MT 01115

€ 89,50

Schalter/Sicherungs-Panel 4/4

Mit 4 Schaltern EIN/AUS (mit Einschaltkontrolle), fertig auf Schraubanschlussklemmen verdrahtet und 4 Sicherungsautomaten 6 A, 8 A, 10 A und 12 A als Verteilung verdrahtet, sind sofort 4 komplett abgesicherte Stromkreise verfügbar. Optimale Kennzeichnung durch mitgelieferte, selbstklebende Piktogramm-Folie. Lieferung erfolgt komplett

mit Flachsteckhülsen, Befestigungsschrauben, Montageanleitung und Bohrschablone (*Abb. 3*).

- Belastbarkeit pro Schalter:8 A
- Betr.spannung (Bleiakku):12V bzw. 24V
- Einbautiefe (mm):15
- Maße H x B x T (mm):200 x 55 x 20

Sch./Sich.-Panel 4/4 – 12V

Art.-Nr.: MT 01116

€ 62,50

Sch./Sich.-Panel 4/4 – 24V

Art.-Nr.: MT 06116

€ 68,50

①



②



③



Tankanzeigen

Die Tankanzeigen wurden zur genauen Füllstandsmessung in Frischwasser-, Abwasser- und Fäkaltanks entwickelt. Auf Tastendruck wird der gegenwärtige Füllstand über Leuchtdioden angezeigt. Bei nicht gedrückter Anzeigetaste ist die komplette Anlage stromlos und belastet in Ruhestellung nicht die Batterie. Da alle Instrumente dieser Serie die gleichen Höhenmaße besitzen, können die Tankanzeigen optimal mit den Digitalinstrumenten zum kompletten Schaltboard erweitert werden.

- Betriebsspannung (V):.....12/24
- Einbautiefe (mm):15
- Maße H x B x T (mm):.....85x47x20



Frischwasser/12V

Art-Nr.: MT 05212 € 33,-



Abwasser/12V

Art-Nr.: MT 05213 € 33,-



Fäkaltank/12V

Art-Nr.: MT 05215 € 33,-

Frischwasser/24V

Art-Nr.: MT 06012 € 34,50

Abwasser/24V

Art-Nr.: MT 06031 € 34,50

Fäkaltank/24V

Art-Nr.: MT 06015 € 34,50

Tankgeber

① Tanksonde

- wird von oben in den Tank eingebaut
- nur für Kunststofftanks
- für Frisch- und Abwasser
- 7 Messpunkte, einfach auf Tankhöhe zu kürzen
- Tankhöhe 10 bis 40 cm

Art-Nr.: MT 05520

€ 52,-

③ Tankelektrode

- Einbau in den Tank von oben
- für Metall-/Kunststofftanks
- für alle Wasserarten
- Messsonde, auf Tankhöhe zu kürzen
- Tankhöhe 10 bis 40 cm

Art-Nr.: MT 05540

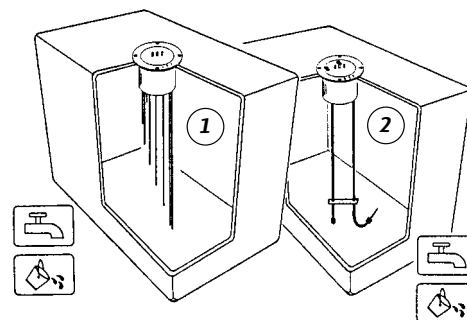
€ 48,-

② Tankelektrode FL

- flexible Seilsonde
- einfach auf Tankhöhe zu kürzen
- Montage von oben
- für Tankhöhe 30 cm bis 1,1 m
- für Frisch- und Abwasser
- für Metall- und Kunststofftanks
- Einbau-Durchmesser 63 mm
- Flansch-Durchmesser 85 mm

Art-Nr.: MT05550

€ 52,-

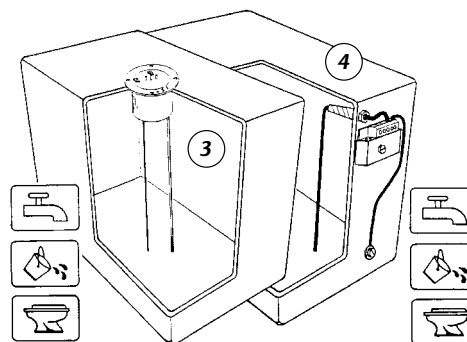


④ Tanksensor

- Montage von oben oder seitlich oben
- für Metall-/Kunststofftanks
- flexible Tanksonde
- für alle Wasserarten
- Tankhöhe 20 bis 100 cm

Art-Nr.: MT 05530

€ 42,-



Welchen Tankgeber wählen?

Falls möglich, sollten Sie einen Tankgeber wählen, der von oben in den Tank eingesetzt wird. Vor allem dann, wenn sich der Tank im Innenraum des Fahrzeugs befindet, denn ein seitliches Anbohren und Abdichten ist immer riskant. Bei quadratischen Tanks empfiehlt sich die Tankelektrode (2 oder 3), die einfach auf die Tankhöhe gekürzt werden kann. Bei nichtquadratischen und unförmigen Tanks, die ausgelitert werden müssen, ist die Tanksonde (1) zu empfehlen, da die einzelnen Geberstäbe entsprechend dem Wasserstand gekürzt werden können. Tankgeber (4) ist nur zu montieren, wenn über die Reinigungsöffnung die Gegenmutter von innen angezogen werden kann.

