



**Wagner & Co**

# **SB-Sonnenkollektoren**

---

## **Preisliste 2004**



**Bausatzkollektor Typ SB  
für Indachmontage**

**2**

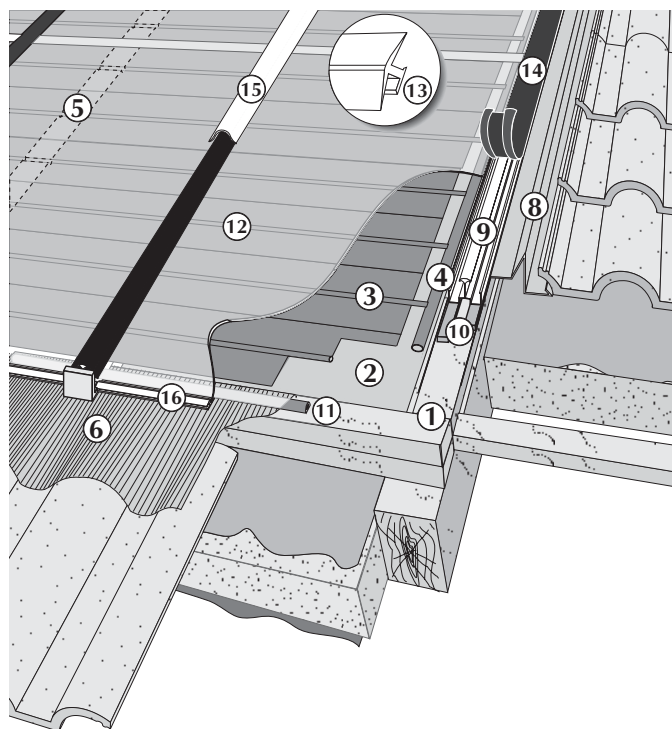
**SB-Kollektorbauteile**

**3**



## Bausatzkollektor Typ SB für Indachmontage

Selektivbeschichtete SOLSTRIP-Absorberstreifen, Rohrverteiler, Kupferfittings, Weichlötset, Alu-Wärmeschutzfolie, Alu-Glasauflageprofile mit EPDM-Abdichtung, hochtransparente Solarsicherheitsglasscheiben 4 mm, seitliche Einbindung aus Titanzinkblech, obere und untere Einbindung aus plissierten Bleistreifen, Rohranlegeadapter für Fühlermontage, Gewicht ca. 25 kg/m<sup>2</sup>, einfache Montage mit Foto-Bauanleitung, Flächenangabe in Apertur- und Bruttofläche, Rahmenabmessungen (Innenmaße) in BxH, Mindestdachneigung 24°



Typ <b>5,1W</b> ; 5,1 m <sup>2</sup> /5,7 m <sup>2</sup> (3765 x 1395 mm)	Art.-Nr. 120 53	1.041,86 <b>1.208,56</b>
Typ <b>5,2S</b> ; 5,2 m <sup>2</sup> /5,9 m <sup>2</sup> (1455 x 3760 mm)	Art.-Nr. 120 52	1.081,13 <b>1.254,11</b>
Typ <b>7,7W</b> ; 7,7 m <sup>2</sup> /8,6 m <sup>2</sup> (5665 x 1395 mm)	Art.-Nr. 120 74	1.481,08 <b>1.718,06</b>
Typ <b>7,8SK</b> ; 7,8 m <sup>2</sup> /8,8 m <sup>2</sup> (2200 x 3760 mm)	Art.-Nr. 120 72	1.483,74 <b>1.721,14</b>
Typ <b>7,9SL</b> ; 7,9 m <sup>2</sup> / 8,9 m <sup>2</sup> (1455 x 5710 mm)	Art.-Nr. 120 73	1.552,40 <b>1.800,78</b>
Typ <b>10,3W</b> ; 10,3 m <sup>2</sup> /11,5 m <sup>2</sup> (5925 x 1815 mm)	Art.-Nr. 121 09	1.759,54 <b>2.041,06</b>
Typ <b>10,5S</b> ; 10,5 m <sup>2</sup> /11,7 m <sup>2</sup> (2945 x 3760 mm)	Art.-Nr. 121 01	1.854,91 <b>2.151,69</b>
Typ <b>11,9S</b> ; 11,9 m <sup>2</sup> /13,2 m <sup>2</sup> (2200 x 5710 mm)	Art.-Nr. 121 10	2.039,09 <b>2.365,35</b>
Typ <b>13,1S</b> ; 13,1 m <sup>2</sup> /14,5 m <sup>2</sup> (3690 x 3760 mm)	Art.-Nr. 121 21	2.280,32 <b>2.645,17</b>
Typ <b>15,7SK</b> ; 15,7 m <sup>2</sup> /17,4 m <sup>2</sup> ( 4435 x 3760 mm)	Art.-Nr. 121 53	2.697,48 <b>3.129,07</b>
Typ <b>15,8SL</b> ; 15,8 m <sup>2</sup> /17,6 m <sup>2</sup> (2945 x 5710 mm)	Art.-Nr. 121 50	2.739,60 <b>3.177,94</b>

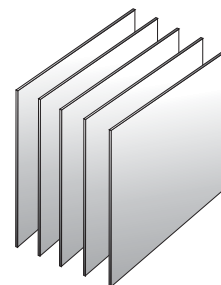
Weitere Größen auf Anfrage.

## SB-Kollektorbauteile

### Solar-Sicherheitsglas (12)

Hochtransparente Glasscheiben für den Kollektorbau, 4 mm stark, prismiert mit hoher Transmission von 91 %.

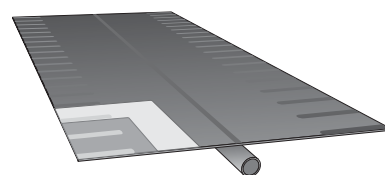
Format 1470 x 935 mm, pro Scheibe	Art.-Nr. 110 100 27	52,57 <b>60,98</b>
Format 1520 x 935 mm, pro Scheibe	Art.-Nr. 110 100 26	54,20 <b>62,88</b>
Format 1940 x 730 mm, pro Scheibe	Art.-Nr. 110 100 36	53,67 <b>62,26</b>



### SOLSTRIP-Absorberstreifen (3)

Kupferabsorber mit hochselektiver Schwarzchrom-Nickel-Beschichtung, Wärmeleitblech mit ultraschallverschweißtem Rohr, Absorption 95 %, Emission 12 %, Breite 120 mm, Blechstärke 0,2 mm, Rohrdurchmesser 8 mm, Lötnippelüberstand 20 mm, Volumen 0,34 l/m<sup>2</sup>, Leergewicht 2,6 kg/m<sup>2</sup>, geeignet zum Weich- und Hartlöten.

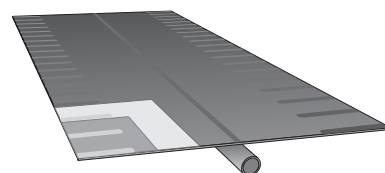
3660 mm Länge (+ 2 x 20mm Nippelüberstand) pro Stück	Art.-Nr. 110 000 06	36,05 <b>41,82</b>
pro m <sup>2</sup>		82,09 <b>95,22</b>
4610 mm Länge (+ 2 x 20mm Nippelüberstand) pro Stück	Art.-Nr. 110 000 14	45,42 <b>52,69</b>
pro m <sup>2</sup>		82,11 <b>95,25</b>
5560 mm Länge (+ 2 x 20mm Nippelüberstand), pro Stück	Art.-Nr. 110 000 07	52,06 <b>60,39</b>
pro m <sup>2</sup>		78,03 <b>90,51</b>



### SOLSTRIP HT-Absorberstreifen (3)

Technisch wie SOLSTRIP-Streifen, aber mit umweltfreundlicher und besonders leistungsstarker Vakuum-Selektivbeschichtung (Absorption 95 %, Emission 5 %)

3660 mm Länge (+ 2 x 20mm Nippelüberstand), pro Stück	Art.-Nr. 120 000 06	48,83 <b>56,64</b>
pro m <sup>2</sup>		111,18 <b>128,97</b>
4610 mm Länge (+ 2 x 20mm Nippelüberstand), pro Stück	Art.-Nr. 120 000 14	58,29 <b>67,61</b>
pro m <sup>2</sup>		105,36 <b>122,22</b>
5560 mm Länge (+ 2 x 20mm Nippelüberstand), pro Stück	Art.-Nr. 120 000 07	74,19 <b>86,06</b>
pro m <sup>2</sup>		111,19 <b>128,98</b>



#### Wärmeschutzfolie (2)

Auflage für den Absorber, Aluminium, schwarzbeschichtet, Dicke 0,07 mm, Breite 1.000 mm, pro lfdm

Art.-Nr. 819 721 00 5,11  
5,93

#### Rohrverteiler (4)

für Solstrip- und HT-Absorber, Kupferrohr 22/28, Lochabstand 115 mm

- zum Weichlöten, 22 mm Ø, mit Anschlussmuffen (8 mm)

5 Abgänge Art.-Nr. 220 85 11,84  
13,73

6 Abgänge Art.-Nr. 220 86 14,10  
16,35

8 Abgänge Art.-Nr. 220 88 18,26  
21,18

10 Abgänge Art.-Nr. 220 810 22,41  
25,99

- zum Weichlöten, 28 mm Ø, mit Anschlussmuffen (8 mm)

12 Abgänge Art.-Nr. 280 812 33,21  
38,53

15 Abgänge Art.-Nr. 280 815 38,81  
45,02

- zum Hartlöten, 22 mm Ø, ohne Anschlussmuffen

6 Abgänge Art.-Nr. 220 86 H 8,45  
9,81

10 Abgänge Art.-Nr. 220 810 H 12,65  
14,67

#### Querversteifungsstreifen (5)

aus Aluminium, zur Absorber-Stabilisierung bei waag. Einbau, Länge 1500 mm, 10 Sicken, Sickenabstand 115 mm, pro Streifen

Art.-Nr. 100 100 21 3,65  
4,24

#### Bleischürze (6)

zur oberen und unteren Einbindung des Kollektors, Anpassung an jede Ziegelform, plissiert u. lackiert, 1500x250 mm (LxB), pro Stück

Art.-Nr. 120 100 01 13,76  
15,96

#### Schaumgummiband (ohne Abb.)

zum Abdichten der Fuge zwischen Ziegel und oberer Bleischürze, UV-beständig, grau, Abm. 940x20x20 mm (LxBxH), pro Stück

Art.-Nr. 110 101 19 2,85  
3,31

#### SB-Titanzinkblechprofil (8)

seitliche Kollektorabdichtung für versch. Abstände zwischen Ziegel und Kollektorrand, Länge 1000 oder 2000 mm, Profilbreite 215 mm, pro m

Art.-Nr. 120 101 30 14,88  
17,26

#### Zellgummiband (10)

Abdichtung zwischen Glasauflageprofil und Zinkblechprofil, 1200x10x3 mm (LxBxH), pro Stück

Art.-Nr. 110 101 23 1,34  
1,56

#### Alu-T-Profil (9)

zur Auflage der Glasscheiben, Aluminium

1520 mm lang, pro Stück Art.-Nr. 110 100 58 9,16  
10,63

1940 mm lang, pro Stück Art.-Nr. 110 100 63 10,04  
11,65

3000 mm lang, pro Stück	Art.-Nr. 110 100 57	15,37 <b>17,83</b>
3880 mm lang, pro Stück	Art.-Nr. 110 100 64	18,76 <b>21,76</b>
6000 mm lang, pro Stück	Art.-Nr. 110 100 60	26,90 <b>31,21</b>
Alu-Winkel-Set, 1 Set pro Alu-T-Profil	Art.-Nr. 111 00	1,21 <b>1,40</b>
<b>Hohlprofil Hp2 (11)</b>		
zur Abdichtung der Glasscheibe oben und unten, elastisches Zellgummiprofil, temperatur- und witterungsbeständig, pro lfdm	Art.-Nr. 110 101 25	2,52 <b>2,93</b>
<b>Silikon-H-Profil (13)</b>		
zum Abdichten zweier übereinanderliegender Glasscheiben, zusätzlich Silikonkartusche N verwenden, pro lfdm	Art.-Nr. 120 101 28	3,87 <b>4,49</b>
<b>Gummiprofilband (14)</b>		
aus EPDM, zum Halten und Abdichten der Glasscheiben auf dem Glasauflageprofil, pro lfdm	Art.-Nr. 110 100 70	2,31 <b>2,68</b>
<b>Sturmsicherungsprofil aus Aluminium (15)</b>		
wird auf Gummiprofil gelegt u. mit Alu-T-Profil verschraubt. Für Gebäude mit hoher Windlast, inkl. Blechschrauben aus Edelstahl 4,2x16, L 3880 mm Andere Längen auf Anfrage.	Art.-Nr. 110 200 11	13,11 <b>15,21</b>
<b>Stoßkanten-H-Profil (16)</b>		
als untere Glasauflage, für 4 mm Glas, Aluminium.		
Länge 735 mm, pro Stück	Art.-Nr. 110 101 73	1,48 <b>1,71</b>
Länge 935 mm, pro Stück	Art.-Nr. 110 101 93	1,83 <b>2,12</b>
<b>Silikon-Kartusche N (ohne Abb.)</b>		
transparent, dauerhaft elastisch, witterungs- und alterungsbeständig, neutral vernetzend (keine Korrosion), 310 ml pro Stück	Art.-Nr. 120 100 20	7,25 <b>8,41</b>
<b>Lötset</b>		
Weichlot L-SnCu3/3mm/250 g, Lötpaste L-SnCu3/250 g, Pinsel und Reinigungsvlies.	Art.-Nr. 800 00	22,56 <b>26,17</b>

