

Solarthermie

Preisliste 3/2005



Wagner & Co



| | |
|---|----|
| Solarpakete Solaranlagen für Warmwasserbereitung und Heizungsunterstützung | 2 |
| EURO-Sonnenkollektoren EURO C20 und C22 Kollektor zur Aufdach-, Indach- und Flachdachmontage | 8 |
| LB-Sonnenkollektoren LB-Kollektor als Bausatz oder als Fertigungskollektor zur Aufdach-, Indach- und Flachdachmontage | 10 |
| VACO-Röhrenkollektoren VACO CP7 Vakuum-Röhrenkollektor zur Aufdach- u. Flachdachmontage | 13 |
| Solarspeicher ECOplus-Solarspeicher, ECObasic Solarspeicher, TERMO-Kombispeicher, RATIO-Pufferspeicher, RATIOfresh Frischwasserstation, Wärmetauscher, Zubehör für Nachheizung | 15 |
| Speicher-Zubehör | 18 |
| Solarkreis CIRCO Solarkreisstation, Rohrinstallations-Sets, Rohrisolierungen, elektromotorische Ventile | 21 |
| Regelung und Zubehör Solarregler, Wärmemengenzähler u.a. | 26 |



Solarpakete

Aktuelle Paketinfos

Jetzt besonders preisstarke Basic-Pakete für die solare Warmwasserbereitung (s.S. 4)

Alle aufgeführten Indach-Solaranlagen mit Alu-Dacheindeckung in anthrazit und mit schwarz eloxierten EURO AR Kollektoren

Solarpakete auch in folgenden Varianten erhältlich:

- Mit schwarz eloxierten EURO AR-Kollektoren zum Aufpreis von 20,00 EUR/ Kollektor (Standard bei Indach-Solarpaketen).
- Mit Aluminiumgestell für Freiaufstellung. Waagrechte Freiaufstellung preisgleich mit Aufdachvariante. Preis für senkrechte Freiaufstellung auf Anfrage.
- Mit Sparrenanker für Biberschwanz- oder Schiefereindeckung ohne Aufpreis lieferbar (Aufdachmontagesatz standardmäßig mit Sparrenanker für Frankfurter Pfanne oder vergleichbare Dacheindeckung)

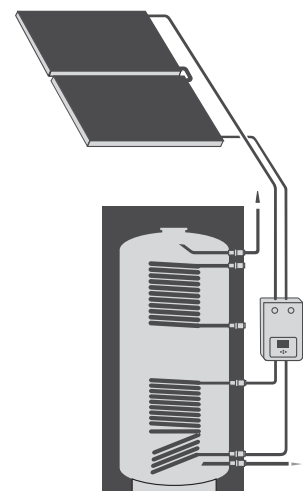
Solaranlagen zur Warmwasserbereitung mit EURO C20-Kollektoren

1 Satz EURO-C20 HTF oder C20 AR Flachkollektoren mit Vakuum-Selektivbeschichtung
 1 Kollektor-Aufdach- oder -Indachmontage-Set
 1 ECOplus-Solarspeicher
 1 CIRCO Solarkreisstation mit Ausdehnungsgefäßset
 1 Solarregler SUNGO S oder SL
 1 Solarflüssigkeit, 10 Liter DC 20
 1 Ausführliche Foto-Bauanleitung

Solarpakete BW 480plus für 3-4 Personen

2 x EURO C20 HTF oder C20 AR mit 5,2 m² Bruttokollektorfläche (4,8 m² Aper- turfläche), 300 l ECOplus-Solarspeicher

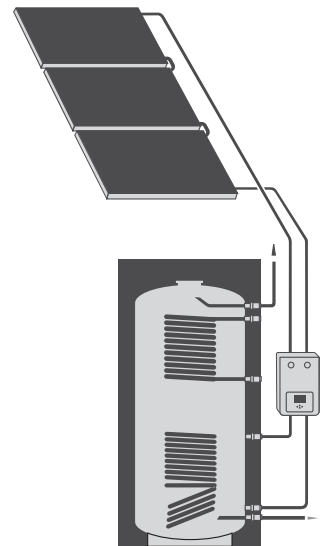
| | | |
|---|----------------------------|-----------------------------|
| Mit EURO C20 HTF, Aufdachmontage und SUNGO S | <i>Art.-Nr. 141 110 00</i> | 2.853,95 3.310,58 |
| Mit EURO C20 HTF, Aufdachmontage und SUNGO SL | <i>Art.-Nr. 141 110 01</i> | 2.913,95 3.380,17 |
| Mit EURO C20 AR, Aufdachmontage und SUNGO S | <i>Art.-Nr. 141 110 04</i> | 2.993,95 3.472,98 |
| Mit EURO C20 AR, Aufdachmontage und SUNGO SL | <i>Art.-Nr. 141 110 05</i> | 3.053,95 3.542,58 |
| Mit EURO C20 AR, Indachmontage und SUNGO S | <i>Art.-Nr. 141 106 88</i> | 3.482,05 4.039,18 |
| Mit EURO C20 AR, Indachmontage und SUNGO SL | <i>Art.-Nr. 141 107 24</i> | 3.542,05 4.108,78 |



Solarpakete BW 720plus für 5-6 Personen

3 x EURO C20 HTF oder C20 AR mit 7,8 m² Bruttokollektorfläche (7,2 m² Aper-
turfläche), 400 l ECOplus-Solarspeicher

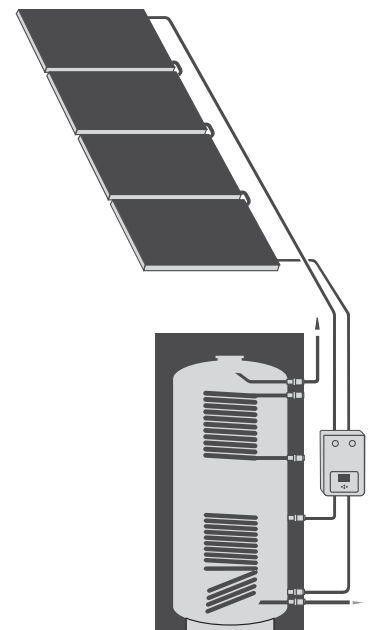
| | | |
|---|---------------------|-----------------------------|
| Mit EURO C20 HTF, Aufdachmontage und SUNGO S | Art.-Nr. 141 110 08 | 3.722,85 4.318,51 |
| Mit EURO C20 HTF, Aufdachmontage und SUNGO SL | Art.-Nr. 141 110 09 | 3.782,85 4.388,11 |
| Mit EURO C20 AR, Aufdachmontage und SUNGO S | Art.-Nr. 141 110 12 | 3.932,84 4.562,09 |
| Mit EURO C20 AR, Aufdachmontage und SUNGO SL | Art.-Nr. 141 110 13 | 3.992,84 4.631,69 |
| Mit EURO C20 AR, Indachmontage und SUNGO S | Art.-Nr. 141 110 82 | 4.403,21 5.107,72 |
| Mit EURO C20 AR, Indachmontage und SUNGO SL | Art.-Nr. 141 110 83 | 4.463,21 5.177,32 |



Solarpakete BW 960plus für 7-10 Personen

4 x EURO C20 HTF oder C20 AR mit 10,4 m² Bruttokollektorfläche (9,6 m² Aper-
turfläche), 500 l ECOplus-Solarspeicher

| | | |
|---|---------------------|-----------------------------|
| Mit EURO C20 HTF, Aufdachmontage und SUNGO S | Art.-Nr. 141 110 16 | 4.497,17 5.216,72 |
| Mit EURO C20 HTF, Aufdachmontage und SUNGO SL | Art.-Nr. 141 110 17 | 4.557,17 5.286,32 |
| Mit EURO C20 AR, Aufdachmontage und SUNGO S | Art.-Nr. 141 110 20 | 4.777,17 5.541,52 |
| Mit EURO C20 AR, Aufdachmontage und SUNGO SL | Art.-Nr. 141 110 21 | 4.837,17 5.611,12 |
| Mit EURO C20 AR, Indachmontage und SUNGO S | Art.-Nr. 141 107 13 | 5.353,92 6.210,55 |
| Mit EURO C20 AR, Indachmontage und SUNGO SL | Art.-Nr. 141 106 90 | 5.413,92 6.280,15 |



**Alle aufgeführten Indach-Solaranlagen mit Alu-Dacheindeckung
in anthrazit und mit schwarz eloxierten EURO AR Kollektoren**

BASIC-Solaranlagen zur Warmwasserbereitung mit EURO C22-HTF-Kollektoren

1 Satz EURO C22 HTF Flachkollektoren mit Vakuum-Selektivbeschichtung
 1 Kollektor-Aufdachmontage-Set
 1 ECObasic-Solarspeicher
 1 CIRCO Solarkreisstation mit Ausdehnungsgefäßset
 1 Solarregler SUNGO S
 1 Kanister Solarflüssigkeit, 10 Liter DC 20
 1 Ausführliche Bauanleitung

Basic-Solarpaket BWB 410 für 3-4 Personen

2 x EURO C22 HTF mit 4,5 m² Bruttokollektorfläche (4,04 m² Aperturfläche),
 300 l ECObasic-Solarspeicher
 Mit EURO C22 HTF, Aufdachmontage und SUNGO S

Art.-Nr. 141 107 53

2.495,00
2.894,20

Basic-Solarpaket BWB 610 für 5-6 Personen

3 x EURO C22 HTF mit 6,72 m² Bruttokollektorfläche (6,06 m² Aperturfläche),
 400 l ECObasic-Solarspeicher
 Mit EURO C22 HTF, Aufdachmontage und SUNGO S

Art.-Nr. 141 107 57

3.295,00
3.822,20

Solaranlagen zur Warmwasserbereitung mit Vakuum-Röhrenkollektoren

1 Satz Vakuum-Röhrenkollektoren VACO CP7
 1 Kollektor-Aufdachmontage-Set
 1 ECOplus-Solarspeicher
 1 CIRCO Solarkreisstation mit Ausdehnungsgefäßset
 1 Solarregler SUNGO S oder SL
 1 Solarflüssigkeit DC40 VR, Fertigmischung, 20 Liter
 1 Ausführliche Foto-Bauanleitung

Solarpakete BWR 390plus für 3-4 Personen

3 x VACO CP7 mit 3,9 m² Bruttokollektorfläche (3,3 m² Aperturfläche),
 300 l ECOplus-Solarspeicher

Mit SUNGO S

Art.-Nr. 141 110 24

3.955,59
4.588,48

Mit SUNGO SL

Art.-Nr. 141 110 25

4.017,87
4.660,72

Solarpakete BWR 520plus für 5-6 Personen

4 x VACO CP7 mit 5,2 m² Bruttokollektorfläche (4,4m² Aperturfläche),
 400 l ECOplus-Solarspeicher

Mit SUNGO S

Art.-Nr. 141 110 26

4.746,9
5.506,4

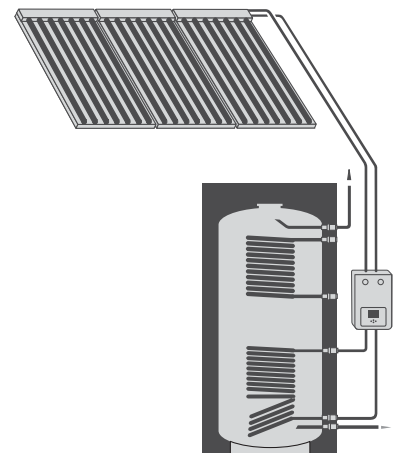
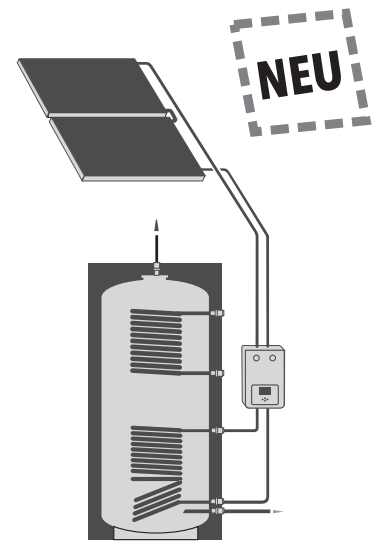
Mit SUNGO SL

Art.-Nr. 141 110 27

4.809,18
5.578,65

Zubehör für Solarkreis

- Speicheranschlusssätze (Seite 15)
- Überhitzungsschutz-Armaturenätze (Seite 22)
- Entlüfter-Sets (Seite 21)
- Brauchwassermischer und Frostschutzprüfer (Seite 20 und 23)



Solaranlagen für Warmwasser und Heizung mit EURO C20-Kollektoren

1 Satz EURO C20 HTF oder C20 AR Flachkollektoren mit Vakuum-Selektivbeschichtung
 1 Kollektor-Aufdach- oder Indachmontage-Set
 1 TERMO-Kombispeicher
 1 CIRCO Solarkreisstation mit Ausdehnungsgefäßset
 1 Solarregler SUNGO SL oder SXL
 1 Kanister Solarflüssigkeit, 15 Liter DC 20
 1 Ausführliche Foto-Bauanleitung

Solarpakete SH 960 für Einfamilienhäuser

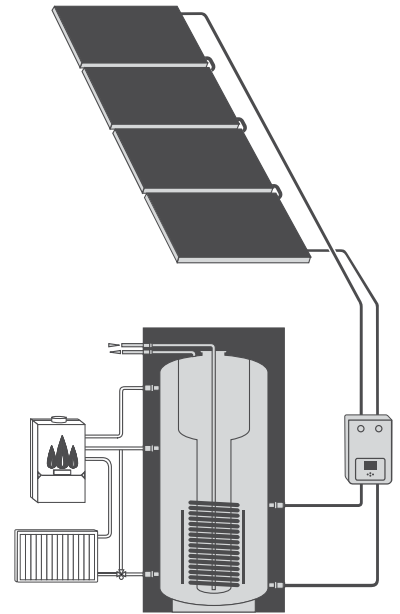
4 x EURO C20 HTF oder C20 AR mit 10,4 m² Bruttokollektorfläche (9,6 m² Aperturfläche), 700 l TERMO-Kombispeicher

| | | |
|--|---------------------|-----------------------------|
| Mit EURO C20 HTF, Aufdachmontage und SUNGO SL | Art.-Nr. 141 110 36 | 5.584,74 6.478,30 |
| Mit EURO C20 HTF, Aufdachmontage und SUNGO SXL | Art.-Nr. 141 107 42 | 5.644,74 6.547,90 |
| Mit EURO C20 AR, Aufdachmontage und SUNGO SL | Art.-Nr. 141 110 38 | 5.864,74 6.803,10 |
| Mit EURO C20 AR, Aufdachmontage und SUNGO SXL | Art.-Nr. 141 106 95 | 6.054,74 7.023,50 |
| Mit EURO C20 AR, Indachmontage und SUNGO SL | Art.-Nr. 141 107 11 | 6.441,50 7.472,14 |
| Mit EURO C20 AR, Indachmontage und SUNGO SXL | Art.-Nr. 141 107 48 | 6.631,50 7.692,54 |

Solarpakete SH 1440 für Ein- und Zweifamilienhäuser

6 x EURO C20 HTF oder C20 AR mit 15,7 m² Bruttokollektorfläche (14,3 m² Aperturfläche), 1.000 l TERMO-Kombispeicher

| | | |
|--|---------------------|------------------------------|
| Mit EURO C20 HTF, Aufdachmontage und SUNGO SL | Art.-Nr. 141 110 40 | 7.260,46 8.422,13 |
| Mit EURO C20 HTF, Aufdachmontage und SUNGO SXL | Art.-Nr. 141 107 60 | 7.320,46 8.491,73 |
| Mit EURO C20 AR, Aufdachmontage und SUNGO SL | Art.-Nr. 141 110 42 | 7.680,46 8.909,33 |
| Mit EURO C20 AR, Aufdachmontage und SUNGO SXL | Art.-Nr. 141 106 96 | 7.870,46 9.129,73 |
| Mit EURO C20 AR, Indachmontage und SUNGO SL | Art.-Nr. 141 107 12 | 8.577,98 9.950,46 |
| Mit EURO C20 AR, Indachmontage und SUNGO SXL | Art.-Nr. 141 107 47 | 8.767,98 10.170,86 |



Solaranlagen für Warmwasser und Heizung mit Frischwasserstation RATIOfresh und EURO C20 AR Kollektoren

1 Satz EURO C20 AR Flachkollektoren mit Vakuum-Selektivbeschichtung
 1 Kollektor-Aufdach oder -Indachmontage-Set
 1 RATIOfresh Frischwasserstation
 1 RATIO-HP G Pufferspeicher
 1 CIRCO Solarkreisstation mit Ausdehnungsgefäßset
 1 Solarregler SUNGO SL oder SXL
 1 Solarflüssigkeit, 15 Liter DC 20
 1 Ausführliche Foto-Bauanleitung

Solarpaket RF 960AR für Einfamilienhäuser

4 x EURO C20 AR mit 10,4 m² Bruttokollektorfläche (9,6 m² Aperturfläche),
 800 l Pufferspeicher RATIO-H P 800G, Frischwasserstation RATIOfresh 250
 Aufdachmontage und SUNGO SL *Art.-Nr. 141 110 44*

6.897,79
8.001,43

Aufdachmontage und SUNGO SXL *Art.-Nr. 141 107 43*

7.087,80
8.221,85

Indachmontage und SUNGO SL *Art.-Nr. 141 107 20*

7.464,83
8.659,20

Indachmontage und SUNGO SXL *Art.-Nr. 141 107 46*

7.654,83
8.879,60

Solarpaket RF 1440AR für Ein- und Zweifamilienhäuser

6 x EURO C20 AR mit 15,7 m² Bruttokollektorfläche (14,3 m² Aperturfläche),
 1000 l Pufferspeicher RATIO-H P 1000G, Frischwasserstation RATIOfresh 250,
 Aufdachmontage und SUNGO SL *Art.-Nr. 141 110 46*

8.377,58
9.717,99

Aufdachmontage und SUNGO SXL *Art.-Nr. 141 107 44*

8.567,58
9.938,39

Indachmontage und SUNGO SL *Art.-Nr. 141 107 35*

9.275,11
10.759,13

Indachmontage und SUNGO SXL *Art.-Nr. 141 107 45*

9.465,11
10.979,53

Die Solarpakete für die Aufdachmontage sind zur waagrechten und senkrechten Montage geeignet.

Bei Solaranlagen mit Heizungsunterstützung und senkrechter Montage von AR-Kollektoren zusätzlich Armaturensatz für Überhitzungsschutz (Seite 22) bestellen!

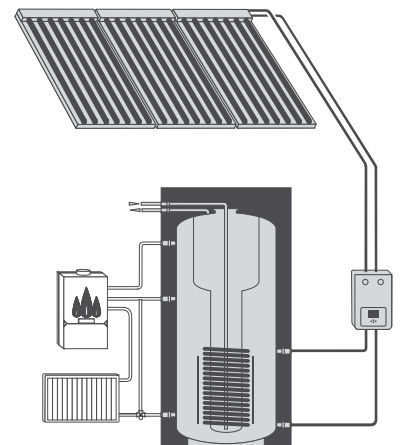
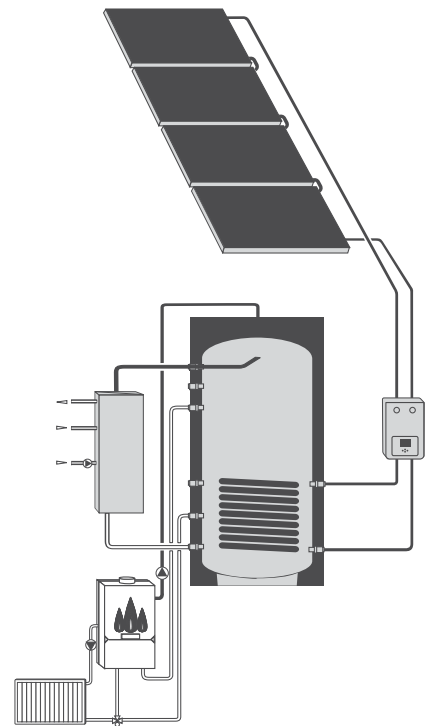
Solaranlagen für Warmwasser und Heizung mit Vakuum-Röhrenkollektoren

1 Satz Vakuum-Röhrenkollektoren VACO CP7
 1 Kollektor-Aufdachmontage-Set
 1 TERMO-Kombispeicher
 1 CIRCO Solarkreisstation mit Ausdehnungsgefäßset
 1 Solarregler SUNGO SL
 1 Überhitzungsschutz-Armaturen-Set
 1 Solarflüssigkeit DC40 VR, Fertigmischung, 40 Liter
 1 Ausführliche Foto-Bauanleitung

Solarpaket SHR 780 für Einfamilienhäuser

6 x Vakuum-Röhrenkollektor VACO CP7 mit 7,8 m² Bruttokollektorfläche (6,6 m² Aperturfläche),
 700 l TERMO-Kombispeicher
 Aufdachmontage und SUNGO SL *Art.-Nr. 141 110 48*

7.353,54
8.530,11



Solarpaket SHR 1040 für Ein- und Zweifamilienhäuser

8 x Vakuum-Röhrenkollektor VACO CP7 mit 10,4 m² Bruttokollektorfläche (8,8 m² Aperturfläche), 1000 l TERMO-Kombispeicher
Aufdachmontage und SUNGO SL

Art.-Nr. 141 110 49

9.029,26

10.473,94

Kollektor-Pakete mit EURO-Kollektoren (ohne Solarspeicher)

1 Satz EURO-C20 HTF oder C20 AR Flachkollektoren
mit Vakuum-Selektivbeschichtung
1 Kollektor-Aufdachmontage-Set
1 CIRCO Solarkreisstation mit Ausdehnungsgefäßset
1 Solarregler SUNGO S oder SL
1 Solarflüssigkeit, 10/15 Liter DC 20
1 Ausführliche Foto-Bauanleitung

Kollektorpakete KP480plus

2 x EURO C20 HTF oder C20 AR mit 5,2 m² Bruttokollektorfläche (4,8 m² Aperturfläche),

Mit EURO C20 HTF, Aufdachmontage und SUNGO S

Art.-Nr. 141 110 28

2.223,23

2.578,94

Mit EURO C20 AR, Aufdachmontage und SUNGO S

Art.-Nr. 141 110 29

2.363,23

2.741,35

Kollektorpakete KP720plus

3 x EURO C20 HTF oder C20 AR mit 7,8 m² Bruttokollektorfläche (7,2 m² Aperturfläche),

Mit EURO C20 HTF, Aufdachmontage und SUNGO S

Art.-Nr. 141 110 30

3.005,44

3.486,31

Mit EURO C20 AR, Aufdachmontage und SUNGO S

Art.-Nr. 141 110 31

3.215,44

3.729,91

Kollektorpakete KP960plus

4 x EURO C20 HTF oder C20 AR 10,4 m² Bruttokollektorfläche (9,6 m² Aperturfläche),

Mit EURO C20 HTF, Aufdachmontage und SUNGO S

Art.-Nr. 141 110 32

3.803,78

4.412,39

Mit EURO C20 AR, Aufdachmontage und SUNGO S

Art.-Nr. 141 110 33

4.083,78

4.737,18

Kollektorpakete KP1440plus

6 x EURO C20 HTF oder C20 AR mit 15,7 m² Bruttokollektorfläche (14,3 m² Aperturfläche),

Mit EURO C20 HTF, Aufdachmontage und SUNGO SL

Art.-Nr. 141 110 34

5.603,58

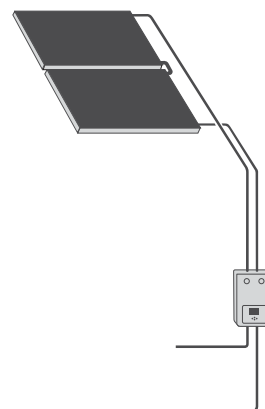
6.500,15

Mit EURO C20 AR, Aufdachmontage und SUNGO SL

Art.-Nr. 141 110 35

6.023,58

6.987,35



Zubehör für Solarkreis

- Speicheranschlusssätze (Seite 15 u. 17)
- Überhitzungsschutz-Armaturensätze (Seite 22)
- Entlüfter-Sets (Seite 21)
- Brauchwassermischer und Frostschutzprüfer (Seite 20 und 23)

EURO-Sonnenkollektoren

EURO C20-HTF Flachkollektor mit Vakuum-Selektivbeschichtung

2,6 m² Bruttofläche (2,4 m² Aperturfläche), umweltfreundliche und leistungsstarke (Absorption 95%, Emission 5%) Vakuumbeschichtung, Flächenabsorber, hochtransparentes Solarsicherheitsglas 4 mm, eloxierter Aluminiumrahmen, 60mm starke Wärmedämmung, Kollektoranschluss 1/2" Außengewinde an Stirnseite, Tauchhülsen für Steckfühler mit 6 mm Ø, Abm. 2151 x 1215 x 110 mm (LxBxH). Gewicht: 48 kg

Montagearten: Aufdach-, Indachmontage, Freiaufstellung

Art.-Nr. 108 160 50

719,00

834,04

299,58

347,51

pro m² Aperturfläche



EURO C20-AR Flachkollektor mit Vakuum-Selektivbeschichtung und Antireflexglas

Aufbau wie EURO C20-HTF, zusätzlich aber mit sunarc®-Antireflexglas (Transmission 96%) für besonders hohen Kollektorertrag.

Art.-Nr. 108 160 60

789,00

915,24

328,75

381,35

pro m² Aperturfläche



EURO C20-AR Flachkollektor mit Vakuum-Selektivbeschichtung, Antireflexglas und schwarz eloxiertem Rahmen

Aufbau wie EURO C20-AR, aber mit schwarz eloxierten Rahmenprofilen.

Art.-Nr. 108 160 61

809,00

938,44

337,08

391,01

pro m² Aperturfläche



Für diesen Kollektor sind Montagesets mit schwarzem Silikon-T-Profil (Möglichkeit zur Abdeckung des geringen Zwischenspaltes bei mehreren Kollektoren) erhältlich. Bei Bestellung bitte angeben!

EURO C20-Aufdach-Montage

Alu-Montageschienen mit Kupplungsstücken, Hammerkopfschrauben zur Dachbefestigung, Edelstahlwellschläuche mit UV-beständiger Isolierung (250 mm und 900 mm lang), 1/2"-18 mm-Löt nipples mit Dichtungen für Solar-kreis-Anschluss, Kollektoranordnung: im Hochformat nebeneinander oder im Querformat übereinander.

EURO-Aufdach-Grundset

für 2 EURO C20 Kollektoren (zusätzlich 1 Sparrenanker-Grundset bestellen)

Art.-Nr. 190 200 10

141,06

163,64

EURO-Aufdach-Erweiterungsset

für jeden weiteren EURO C20 (zusätzlich 1 Sparrenanker-Erw.set bestellen)

Art.-Nr. 190 200 11

58,71

68,10

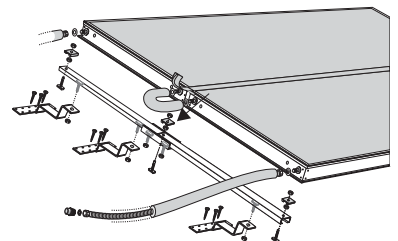
EURO-Aufdach-Set für Einzelkollektor

für 1 EURO C20 Kollektor (zusätzlich 2 Sparrenanker-Erw.sets bestellen)

Art.-Nr. 190 100 12

87,95

102,01



EURO C20-Indachmontage Alu

Umlaufender Eindeckrahmen aus anthrazitfarbenem Aluminium für Pfannenziegel, oben mit Holzunterlage, unten mit plissierter Bleischürze. Komplett mit Schrauben, Nägeln, Dichtbändern, Befestigungshaften, Silikon-T-Profil, isolierten Edelstahlwellschläuchen (900 mm lang) zum Anschluss an Solarkreis mit ½"-18mm Lötnippel, sowie Kollektorverbindungsschlauch. Kollektoranordnung im Hochformat nebeneinander. Mindestdachneigung: 27°

EURO-Indach-Grundset

für 2 EURO C20-Kollektoren

Art.-Nr. 190 201 21

400,46

464,54

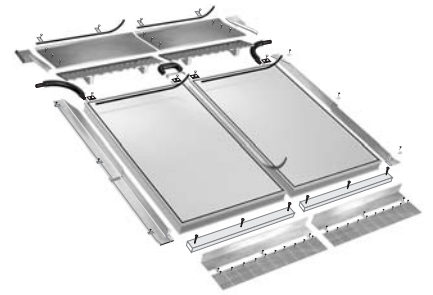
EURO-Indach-Erweiterungsset

für jeden weiteren EURO C20-Kollektor

Art.-Nr. 190 201 22

116,54

135,18



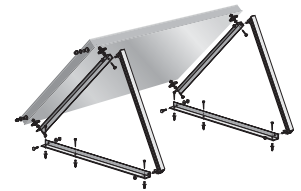
EURO C20-Freiaufstellung/waagrecht Vario

Rahmengestell aus Alu-Profilen mit verstellbarem Neigungswinkel (bis 50°), Edelstahlschrauben für Profile und Kollektorbefestigung, feuerverzinkte Sechskantschrauben mit Dübeln zur Bodenverankerung und Anschlussverschraubungen ½"-18 mm. Kollektoranordnung im Querformat. Zur Wandmontage geeignete Dübel verwenden! Für jeweils einen EURO C20 Kollektor.

Art.-Nr. 190 200 60

82,68

95,90



EURO C20-Freiaufstellung/senkrecht Vario

Rahmengestell aus Alu-Profilen mit verstellbarem Neigungswinkel (bis 50°), Edelstahlschrauben für Profile und Kollektorbefestigung, feuerverzinkte Sechskantschrauben mit Dübeln zur Bodenverankerung, Anschlussverschraubung ½"-18 mm, Kollektoranordnung senkrecht.

EURO-Freiaufstellung-Grundset

für 1 senkrecht installierten EURO C20 Kollektor

Art.-Nr. 190 200 70

141,18

163,77

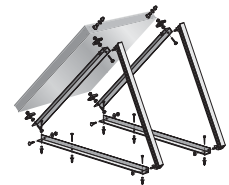
EURO-Freiaufstellung-Erweiterungsset

für jeden weiteren senkrecht installierten EURO C20 Kollektor

Art.-Nr. 190 200 75

152,73

177,17



Kiesplatten-Set F

Alu-Stehfalzplatten zur Bodenverankerung des EURO-Freiaufstellungssets, Format 2000x400 mm mit Edelstahl-Stehfalzhaltern und -schrauben M8x30.

für 1x EURO-Kollektor/waagrecht 1 Set mit 3 Platten

Art.-Nr. 190 100 30

92,5

107,3

für 2x EURO-Kollektor/senkrecht 1 Set mit 6 Platten

Art.-Nr. 190 100 40

200,15

232,17

für 3x EURO-Kollektor/senkrecht 1 Set mit 8 Platten

Art.-Nr. 190 100 50

279,54

324,28



EURO C22-HTF Flachkollektor mit Vakuum-Selektivbeschichtung

2,24 m² Bruttofläche (2,02 m² Aperturfläche), umweltfreundliche und leistungsstarke (Absorption 95%, Emission 5%) Vakuumbeschichtung, Flächenabsorber, hochtransparentes Solarsicherheitsglas 4 mm, eloxierter Aluminiumrahmen, 60mm starke Wärmedämmung, Kollektoranschluss 1/2" Außengewinde an Stirnseite, Tauchhülsen für Steckfühler mit 6 mm Ø, Abm. 1930x1160x110 mm (LxBxH). Gewicht: 43 kg

Montagearten: Aufdachmontage, Freiaufstellung *Art.-Nr. 108 160 53*

pro m² Aperturfläche

638,00

740,08

315,84

366,37

**NEUES
FORMAT**



EURO C22-Aufdach-Montage

Alu-Montageschienen mit Kupplungsstücken, Hammerkopfschrauben zur Dachbefestigung, Edelstahlwellschläuche mit UV-beständiger Isolierung (250 mm und 900 mm lang), 1/2"-18 mm-Lötnippel mit Dichtungen für Solarkreis-Anschluss, Kollektoranordnung: im Hochformat nebeneinander oder im Querformat übereinander.

EURO-Aufdach-Grundset

für 2 EURO C22 Kollektoren (zusätzlich 1 Sparrenanker-Grundset bestellen) *Art.-Nr. 190 200 32*

141,06

163,64

EURO-Aufdach-Erweiterungsset

für jeden weiteren EURO C22 (zusätzlich 1 Sparrenanker-Erw.set bestellen) *Art.-Nr. 190 200 33*

58,71

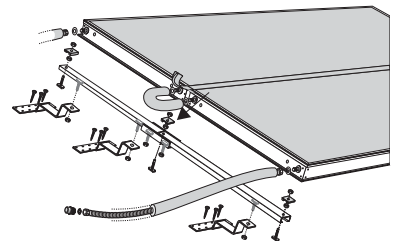
68,10

EURO C20/C22-Tragegriffe

Zwei Griffe für den leichten EURO C20/C22-Transport *Art.-Nr. 188 005 02*

17,65

20,47



LB-Sonnenkollektoren

LB-HT-Flachkollektor für größere Anlagen

Ideale Kollektoreinheit für größere Solaranlagen. Stabiler Alurahmen, hochselektive Vakuum-Beschichtung (Absorption 95 %, Emission 5 %), hochtransparentes Solarsicherheitsglas 4 mm, 60 mm starke Wärmedämmung, stabile Alu-Rückwand, Rohranlegeadapter für Fühlermontage, Rohranschluss links (auf Wunsch auch rechts lieferbar), Bruttofläche 5,7 m², 7,1 m² bzw. 8,5 m² (Aperturfläche 5,1 m², 6,4 m² bzw. 7,6 m²), Gewicht ohne Glas 52 kg (5 m²), 63 kg (6,4 m²) bzw. 74 kg (7,6 m²), Kollektoranschluss 18 mm an Stirnseite, Glasscheiben zum leichteren Transport separat verpackt. Montagearten: Aufdach, Indach und Freiaufstellung.

Das obere Kollektor-Abdeckprofil ist Bestandteil der Montagesätze!

LB 5 HT-Kollektor: (3835x1480x140 mm, LxBxH)

pro Stück

Art.-Nr. 170 00

1.876,82

2.177,11

LB 6,4 HT-Kollektor: (4785x1480x140mm, LxBxH)

pro Stück

Art.-Nr. 170 62

2.141,31

2.483,91

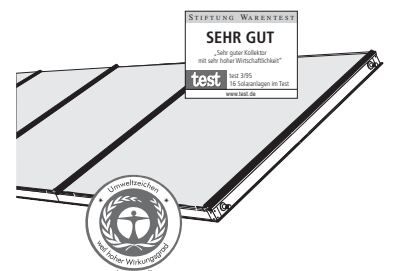
LB 7,6 HT-Kollektor: (5735x1480x140 mm, LxBxH)

pro Stück

Art.-Nr. 170 05

2.503,65

2.904,23



LB-AR-Flachkollektor mit Vakuum-Selektivbeschichtung und Antireflexglas

Aufbau wie LB-HT-Kollektor jedoch mit Klarglas versehen mit sunarc®-Antireflexbeschichtung (Transmission 96%) für deutlich höheren Kollektorertrag, Rohranschluss links (auf Wunsch auch rechts lieferbar).

LB 5-AR Kollektor: (3835x1480x140 mm, LxBxH)
pro Stück

Art.-Nr. 141 000 02

2.107,77
2445,02

LB 6,4-AR Kollektor: (4785x1480x140mm, LxBxH)
pro Stück

Art.-Nr. 141 000 04

2.426,15
2.814,33

LB 7,6-AR Kollektor: (5735x1480x140 mm, LxBxH)
pro Stück

Art.-Nr. 141 000 06

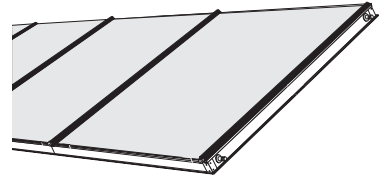
2.840,28
3.294,73

LB-Tragegriffe

Zwei Griffe für den leichten LB-Transport

Art.-Nr. 158 049

20,07
23,28



Sturmsicherungsprofil-Set SP144

Dieses Aluprofil wird auf die Gummiabdichtung der Glasscheiben geschraubt. Erforderlich bei Gebäudehöhen über 8 m oder bei hoher Windlast. 1.440 mm lang, mit Blechschrauben aus Edelstahl 4,2x16.

für einen LB 5-Kollektor, 5 Aluprofile

Art.-Nr. 100 200 11

32,73
37,96

für einen LB 6,4-Kollektor, 6 Aluprofile

Art.-Nr. 100 200 13

39,26
45,54

für einen LB 7,6-Kollektor, 7 Aluprofile

Art.-Nr. 100 200 12

45,79
53,10



LB-Aufdach-Montagesatz

Alu-Abdeckprofil, Alu-Montageschienen, Hammerkopfschrauben aus Edelstahl, 900 mm lange Edelstahlwellschläuche mit UV-beständiger Isolierung und 1/2"-18 mm-Löt nipple mit Dichtung für Solarkreisanschluss.

für 1 LB 5-Kollektor (zusätzlich 1 Sparrenanker-Grundset)

Art.-Nr. 190 320 12

147,78
171,43

für 2 LB 5-Kollektoren, nebeneinander
(zusätzlich 2 Sparrenanker-Grundsets bestellen)

Art.-Nr. 190 320 10

229,76
266,53

für 2 LB 5-Kollektoren, übereinander
(zusätzlich 1 Sparrenanker-Grundset, 2 Erw.sets best.)

Art.-Nr. 190 320 15

238,17
276,28

für LB 6,4-Kollektor

Montagesets preisgleich mit LB 7,6-Kollektor

für 1 LB 7,6-Kollektor

(zusätzlich 1 Sparrenanker-Grundset + 1 Erw.set best.)

Art.-Nr. 190 320 14

166,18
192,77

für 2 LB 7,6-Kollektoren, nebeneinander

(zusätzlich 2 Sparrenanker-Grundsets + 2 Erw.sets best.)

Art.-Nr. 190 320 11

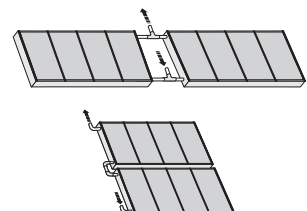
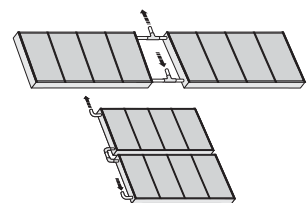
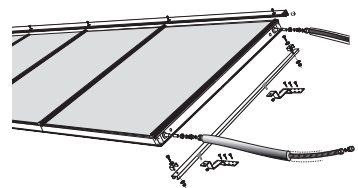
274,09
317,95

für 2 LB 7,6-Kollektoren, übereinander

(zusätzlich 2 Sparrenanker-Grundsets bestellen)

Art.-Nr. 190 320 16

320,71
372,02

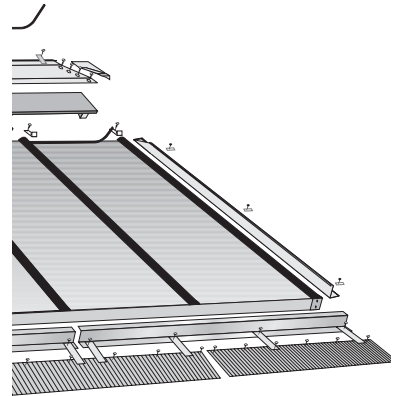


LB-Indach-Montagesatz

Umlaufende Blecheinbindung aus Titanzinkblech für Pfannenziegel, oben mit Holzunterlage, unten zusätzlich mit plissierten Bleischürzen, komplett mit Befestigungs- und Dichtmaterial sowie Anschlussverschraubungen 18 mm, Rohranschluss links, Mindestdachneigung 30°

| | | |
|---|-----------------|-------------------------|
| für 1 LB 5-Kollektor | Art.-Nr. 173 00 | 388,01 450,10 |
| für 1 LB 6,4-Kollektor (Montageset preis- und baugleich mit LB 7,6) | | |
| für 1 LB 7,6-Kollektor | Art.-Nr. 174 00 | 521,81 605,30 |

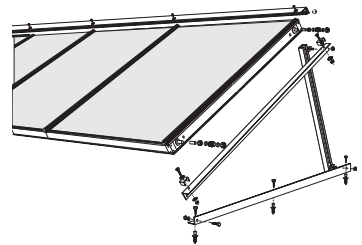
Indach-Montagesätze auch für Rohranschluss rechts und für größere Kollektorfelder lieferbar. Preise auf Anfrage.



LB-Freiaufstellungs-Montagesatz Vario

Alu-Abdeckprofil, Rahmengestell aus Alu-Profilen mit verstellbarem Neigungswinkel (bis 50°), Edelstahlschrauben für Profile und Kollektorbefestigung, feuerverzinkte Sechskantschrauben mit Dübeln zur Bodenverankerung, Anschluss an Solarkreis über CX-Klemmringverschraubungen für 18 mm Cu-Rohr. Zur Montage an der Wand geeignete Dübel verwenden!

| | | |
|------------------------------------|---------------------|-------------------------|
| für jeweils einen LB 5-Kollektor | Art.-Nr. 170 024 00 | 153,03 177,51 |
| für jeweils einen LB 6,4-Kollektor | Art.-Nr. 170 024 10 | 190,21 220,65 |
| für jeweils einen LB 7,6-Kollektor | Art.-Nr. 170 024 20 | 204,51 237,23 |



Kiesplatten-Set F

Alu-Stehfalzplatten zur Bodenverankerung des LB-Freiaufstellungs-Montagesatzes, Format 2000x400 mm mit Edelstahl-Stehfalzhaltern und -schrauben M8x30.

| | | |
|--|---------------------|-------------------------|
| für 1 LB 5-Kollektor ein Set mit 6 Platten | Art.-Nr. 170 100 10 | 181,71 210,79 |
| für 1 LB 6,4/7,6-Kollektor ein Set mit 9 Platten | Art.-Nr. 170 100 20 | 255,01 295,80 |



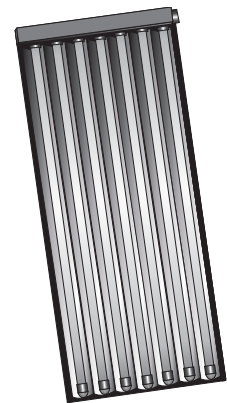
Vakuu-Röhrenkollektoren

Vakuu-Röhrenkollektor VACO CP7

1,3 m² Bruttokollektorfläche (1,1 m² Aperturfläche). Montagefreundliches Modul durch kompakte Abmessungen und geringes Gewicht. Vakuu-Röhren mit Rundabsorber, CPC-Reflektor, Aluminiumrahmen, witterungsbeständiges, titansilberfarbiges Sammlergehäuse, Verrohrung im Verteilergehäuse mit integrierter Vor- und Rücklaufleitung, Anschluss links oder rechts möglich. Mindestaufstellwinkel 15°, Abm. 1650 x 780 x 137 mm (HxBxT). Gewicht: 22 kg.

Art.-Nr. 118 000 05

694,30
805,38



VACO-Aufdach-Montage

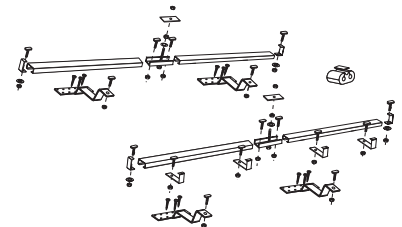
Alu-Montageschienen mit Kupplungsstücken, Hammerkopfschrauben zur Dachbefestigung, Kollektorbefestigungsteile und CX-Klemmringverschraubungen 12 mm. Bitte VACO-Anschluss-Set VR1 und Sparrenanker (s.S. 14) zusätzlich bestellen.

VACO-Aufdach-Grundset 2 x CP7 für 2 CP7-Module

Zusätzlich VACO-Anschlussset VR1 (s. VACO-Anschlussset) und 4 Sparrenanker (s.S. 14) bestellen.

Art.-Nr. 190 800 01

83,98
97,43



VACO-Aufdach-Erweiterungsset 1 x CP7 für 1 CP7-Modul

Zusätzlich 2 Sparrenanker bestellen (s.S. 14).

Art.-Nr. 190 800 02

46,99
54,51

VACO-Freiaufstellung Vario

VACO-Freiaufstellung-Grundset

für 2 senkrecht installierte Röhrenkollektoren VACO CP7 Art.-Nr. 190 800 40

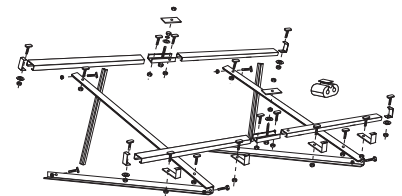
188,49
218,65

VACO-Freiaufstellung-Erweiterungsset

für jeden weiteren senkrecht installierten Röhrenkollektor VACO CP7

Art.-Nr. 190 800 50

82,54
95,75



VACO-Anschlussset

Anschluss zum Solarkreis mit Endkappengehäuse, witterungsbeständigen Kollektor-Anschlusschläuchen, Klemmringverschraubungen und Übergangsfittings für 18 mm Cu-Rohr.

VACO-Anschlussset VR 1 für 1 Feld

Art.-Nr. 190 800 03

73,61
85,39

VACO-Anschlussset VR 2 mittig für 2 Felder

Anschluss zum Solarkreis für mittigen Anschluss von mehr als 6 bis max. 10 Modulen VACO CP7

Art.-Nr. 190 800 24

119,12
138,18



Solarflüssigkeit DC40

Spezialflüssigkeit für Vakuu-Kollektoren, Fertigmischung - nicht mit Wasser verdünnen! Frostschutz bis -28° C.

DC40 VR, 10 l im Kanister

Art.-Nr. 819 800 06

52,42
60,81

DC40 VR, 25 l im Kanister

Art.-Nr. 819 800 07

131,05
152,02



Sparrenanker-Grundset

6 Sparrenanker inkl. Schnellbauschrauben zur Befestigung auf Dachsparren.

Typ „P“ für Frankfurter Pfanne o. ä., feuerverzinkt Art.-Nr. 160 20

64,79

75,16

Typ „V“ für Frankfurter Pfanne o. ä., höhenverstellbar, Edelstahl
(z. B. zum Ausgleich bei unebenen Dachflächen) Art.-Nr. 190 200 95

92,56

107,37

Typ „S“ für Biberschwanz und Schiefer, feuerverzinkt Art.-Nr. 160 30

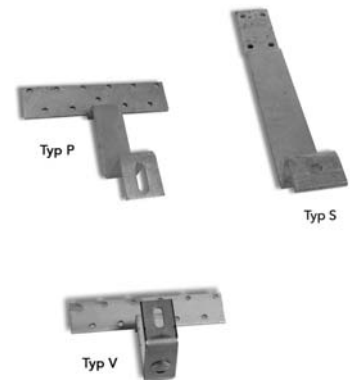
69,39

80,50

Typ „W“ für Berliner Welle, feuerverzinkt Art.-Nr. 160 10

92,56

107,37



Sparrenanker-Erweiterungsset

2 Sparrenanker inkl. Schnellbauschrauben zur Befestigung auf Dachsparren.

Typ „P“ für Frankfurter Pfanne o. ä., feuerverzinkt Art.-Nr. 160 21

21,60

25,06

Typ „V“ für Frankfurter Pfanne o. ä., höhenverstellbar, Edelstahl,
(z. B. zum Ausgleich bei unebenen Dachflächen) Art.-Nr. 190 200 96

30,85

35,79

Typ „S“ für Biberschwanz und Schiefer, feuerverzinkt Art.-Nr. 160 31

23,13

26,83

Typ „W“ für Berliner Welle, feuerverzinkt Art.-Nr. 160 11

30,85

35,79



Torx-Schraube 7x270 TwinAD

Spezielle Sparrenankerbefestigung mit gehärtetem Schaft für Dächer mit Aufsparrendämmung, zur Verbindung des Sparrenankers mit Konterlattung und Dachsparren. Schraubbit T40 erforderlich. Pro Sparrenanker werden 3 Schrauben benötigt. Länge 270 mm und 7 mm Ø pro Stück Art.-Nr. 1 888 58

4,12

4,79



Solarspeicher

ECOplus Solarspeicher

Hochwertiger Warmwasser-Speicher aus Stahl mit zwei eingeschweißten Glattrohrwärmetauschern für Solar- und Heizkreis, Korrosionsschutz durch Zweischicht-Emaillierung und elektrisch isolierte Magnesium-Schutzanode. Abnehmbare FCKW- und PVC-freie Wärmedämmung mit Hakenverschlussleiste und robuster Polystyrol-Ummantelung. Minimale Wärmeverluste durch eng anliegende 100 mm bis 150 mm starke Weichschaumisolierung in Farbe RAL 7035 lichtgrau. Anschluss von Konvektionsbremsen CONVECTROL zur Reduzierung der Anschlusswärmeverluste möglich. Variable Fühlermontage, Muffe 1½" für Einbau eines Elektro-Heizstabes und Stutzen ¾"AG für Zirkulationsanschluss. Betriebsdruck max.10 bar.

ECOplus300, Inhalt 300 l, Ø 550 mm, Höhe 1545 mm ohne Isol., 1,4m² Solar- und 1,0m² Nachheiz-Wärmetauscherfläche. *Art.-Nr. 130 140 01*

1.076,43
1.248,66

ECOplus400, Inhalt 400 l, Ø 600 mm, Höhe 1625 mm ohne Isol., 1,7m² Solar- und 1,2m² Nachheiz-Wärmetauscherfläche *Art.-Nr. 130 140 11*

1.230,98
1.427,94

ECOplus500, Inhalt 500 l, Ø 650 mm, Höhe 1735 mm ohne Isol., 1,9m² Solar- und 1,3m² Nachheiz-Wärmetauscherfläche *Art.-Nr. 130 140 21*

1.390,26
1.612,70

ECOplus750, Inhalt 750 l, Ø 750 mm, Höhe 1982 mm ohne Isol., 2,6m² Solar- und 1,7m² Nachheiz-Wärmetauscherfläche, anstatt Magnesium-Anode CORREX-Fremdstromanode eingebaut. *Art.-Nr. 130 140 31*

2.100,78
2.436,91



ECOplus-Anschlussätze

Zum Anschluss der ECOplus-Solarspeicher an das Trinkwassernetz, an die Nachheizung und an den Solarkreis

ECOplus Lötanschlussatz CONVECTROL

Enthält 5 Lötfüllen-Sets CONVECTROL zur Reduzierung der Anschlusswärmeverluste, 1 Lötfüllen-Set LT 22-1", Stopfen 1½" und Kappe ¾".

Art.-Nr. 139 000 30

61,43
71,26



ECOplus Gewindeanschlussatz CONVECTROL

Enthält 5 Gewindetüllen-Sets CONVECTROL zur Reduzierung der Anschlusswärmeverluste, 1 Gewindetüllen-Set GT 1"-¾", Stopfen 1½" und Kappe ¾".

Art.-Nr. 139 000 31

61,43
71,26



ECOplus Lötanschlussatz STANDARD

Enthält 5 Lötfüllen-Sets LT 22-1¼", Lötfüllen-Set LT 22-1", Stopfen 1½" und Kappe ¾".

Art.-Nr. 139 000 08

33,90
39,32



ECOplus Gewindeanschlussatz STANDARD

Enthält 5 Gewindetüllen-Sets GT 1¼"-1", Gewindetüllen-Set 1"-¾", Stopfen 1½" und Kappe ¾".

Art.-Nr. 139 000 29

37,08
43,01



ECObasic Solarspeicher

Warmwasser-Speicher aus Stahl mit zwei eingeschweißten Glattrohrwärmetauschern für Solar- und Heizkreis, Korrosionsschutz durch Emaillierung nach DIN 4753 und Magnesium-Schutzanode. Wärmedämmung aus 50mm lückenlos anliegendem aufgeschäumtem PU-Hartschaum. Mit Zeigerthermometer und 2 Tauchrohren für die Fühlermontage, Muffe 1½" für Einbau eines Elektro-Heizstabes und Stutzen ¾" AG für Zirkulationsanschluss. Betriebsdruck max. 10 bar.

ECObasic 200, Inhalt 200 l, Ø 600 mm, Höhe 1.232 mm mit Isol., 0,8 m² Solar- und 0,6 m² Nachheiz-Wärmetauscherfläche *Art.-Nr. 130140 81*

795,00
922,20

ECObasic 300, Inhalt 300 l, Ø 600 mm, Höhe 1697 mm mit Isol., 1,2 m² Solar- und 0,8 m² Nachheiz-Wärmetauscherfläche. *Art.-Nr. 130 140 82*

849,00
984,84

ECObasic 400, Inhalt 400 l, Ø 700 mm, Höhe 1.660 mm mit Isol., 1,5 m² Solar- und 1,0 m² Nachheiz-Wärmetauscherfläche *Art.-Nr. 130 140 83*

995,00
1.154,20



TERMO Kombispeicher

Tank-in-Tank-Kombispeicher zur Nutzung der Sonnenenergie für Warmwasser und Raumheizung.

Hochwertiger Warmwasserspeicher aus Stahl, verjüngter unterer Teil bis zum Speicherboden. Doppelter Korrosionsschutz durch Zweischicht-Emaillierung und Magnesium-Schutzanode. Strömungsberuhigter Kaltwasserzufluss unten. Pufferteil mit eingeschweißtem Glattrohr-Wärmetauscher für Solarkreis. Strömungskamin zur effektiven Trinkwasservorwärmung und Unterstützung der Temperaturschichtung. Abnehmbare FCKW- und PVC-freie Wärmedämmung mit Hakenverschlussleiste und robuster Polystyrol-Ummantelung, Farbe RAL 7035 lichtgrau. Minimale Wärmeverluste durch eng anliegende 120 mm bis 150 mm starke Weichschaumisolierung. Anschluss von Konvektionsbremsen CONVECTROL zur Reduzierung der Anschlusswärmeverluste möglich. Variable Fühlermontage, Muffe 1½" für Einbau eines Elektro-Heizstabes und Stutzen ¾" AG für Zirkulationsanschluss. Betriebsdruck: Warmwasserteil max. 10 bar und Pufferteil max. 3 bar

TERMO 700, Gesamthalt 700 l, Trinkwasserspeicher 160 l, Höhe 1795/1910 und Ø 750/990 mm (ohne/mit Isolierung), 2,2 m² Solar-Wärmetauscherfläche, bis ca. 12 m² Kollektorfläche. *Art.-Nr. 130 002 04*

2.031,00
2.355,96

TERMO 1000, Gesamthalt 1000 l, Trinkwasserspeicher 230 l, Höhe 2105/2205 und Ø 800/1040 mm (ohne/mit Isolierung), 2,4 m² Solar-Wärmetauscherfläche, bis ca. 17 m² Kollektorfläche. *Art.-Nr. 130 002 06*

2.399,60
2.783,54



Für Heizungsunterstützung über Rücklaufemperaturanhebung:
3-Wege-Motor-Umschaltventile auf Seite 25

TERMO Speicheranschlusssätze

Zum Anschluss des Speichers an das Heiz- und Solarsystem

TERMO Lötanschlusssatz CONVECTROL

Enthält 2 KFE-Hähne 1/2", 3 Kappen 1 1/4", 9 Lötfüllen-Sets CONVECTROL zur Reduzierung der Anschlusswärmeverluste. Art.-Nr. 139 000 34

104,41
121,11

TERMO Gewindeanschlusssatz CONVECTROL

Enthält 2 KFE-Hähne 1/2", 3 Kappen 1 1/4", 9 Gewindefüllen-Sets CONVECTROL zur Reduzierung der Anschlusswärmeverluste. Art.-Nr. 139 000 33

104,41
121,11

TERMO Lötanschlusssatz STANDARD

Enthält 2 KFE-Hähne 1/2", 3 Kappen 1 1/4" und 9 Lötfüllen-Sets LT 22-1 1/4". Art.-Nr. 139 000 10

77,63
90,05

TERMO Gewindeanschlusssatz STANDARD

Enthält 2 KFE-Hähne 1/2", 3 Kappen 1 1/4" und 9 Gewindefüllen-Sets GT 1 1/4"-1" Art.-Nr. 139 000 32

83,56
96,93



RATIO H Pufferspeicher

Standspeicher aus Stahl zum Einsatz für die solarunterstützte Raumheizung oder für die Kombination von Solaranlage und Feststoffkessel. Abnehmbare FCKW- und PVC-freie Wärmedämmung mit Hakenverschlussleiste. Geringe Wärmeverluste durch 100 bzw. 120 mm starke Weichschaumisolierung mit robuster Polystyrol-Ummantelung, Farbe RAL 7035 lichtgrau. Temperaturfühler-Anschluss variabel positionierbar durch Fühlerklemmleisten. Innen roh, außen grundiert. 9 Anschlüsse 1 1/4" AG flachdichtend, oberer als Tauchrohr. Mit Prallplatten zur Unterstützung der Temperaturschichtung, Muffe 1 1/2" für elektr. Einschraubheizkörper, Entleerung 1/2"AG. Zulässiger Betriebsüberdruck 3 bar. Geeignet u. a. für Kombination mit RATIOfresh Frischwasserstation.

RATIO-H P 500, Inhalt 500 l, Ø 650 mm ohne Isol., H 1840 mm mit Isol., Kippmaß 1870 mm (ohne Isol.) Art.-Nr. 130 102 25

944,78
1.095,94

RATIO-H P 800, Inhalt 800 l, Ø 800 mm ohne Isol., H 1837 mm mit Isol., Kippmaß 1910 mm (ohne Isol.) Art.-Nr. 130 102 35

1.098,14
1.273,84

RATIO-H P 1000, Inhalt 1000 l, Ø 800 mm ohne Isol., H 2220 mm mit Isol., Kippmaß 2270 mm (ohne Isol.) Art.-Nr. 130 102 33

1.188,11
1.378,20

RATIO-H P 1500, Inhalt 1500 l, Ø 1.000 mm ohne Isol., H 2202 mm mit Isol., Kippmaß 2270 mm (ohne Isol.) Art.-Nr. 130 102 37

1.447,00
1.678,52

RATIO-H P 500G, RATIO-HP500 mit einem eingeschweißten, großflächigen Glattrohr-Wärmetauscher (1,9 m²) Art.-Nr. 130 102 26

1.144,25
1.327,33

RATIO-H P 800G, RATIO-HP800 mit einem eingeschweißten, großflächigen Glattrohr-Wärmetauscher (3 m²) Art.-Nr. 130 102 36

1.364,10
1.582,36

RATIO-H P 1000G, RATIO-HP1000 mit einem eingeschweißten, großflächigen Glattrohr-Wärmetauscher (3 m²) Art.-Nr. 130 102 34

1.467,34
1.702,12

RATIO-H P 1500G, RATIO-HP1500 mit einem eingeschweißten, großflächigen Glattrohr-Wärmetauscher (3,5 m²) Art.-Nr. 130 102 38

1.680,00
1.948,80



Anschlussmöglichkeiten (Tüllen-Sets u. Tüllen-Sets CONVECTROL) und Gewindekappen Seite 22 u. 23. Weitere Speichertypen und -größen auf Anfrage.

Speicher-Zubehör

RATIOfresh Frischwasserstation

Zur hygienischen Trinkwassererwärmung im Durchflussverfahren. Fertig montierte Einheit, bestehend aus: Großzügig dimensioniertem und Cu-gelötetem Edelstahl-Plattenwärmetauscher mit Wärmedämmung, Mikroprozessorregelung mit Fuzzy-Logic inkl. Zirkulationsregelfunktion, energiesparender Umwälzpumpe und formschönem stabilen Blechgehäuse in zweifarbiger Pulverlackierung (Gehäusedeckel abnehmbar).

Einfache und schnelle Montage durch flachdichtende Verschraubungen (G 1" AG) und Netzsteckeranschluss (230 V). Anschlussmöglichkeit für Zirkulation (G 1/2" IG). Datenauslese mit PC möglich.

Geeignet zur Wandmontage (Befestigungsmaterial beiliegend) und zur Befestigung an allen RATIO-H Pufferspeichertypen (Frischwasserstation-Anbausatz erforderlich).

RATIOfresh 250 Zapfleistung bis 25 l/min (prim. 55°; sek.: 10° - 45°); Leistungszahl nach DIN 4708 T3: NL = 3,5; Sekundärseitiger Druckverlust bei Nennzapfleistung: 370 mbar *Art.-Nr. 150 300 65*

1.581,57
1.834,62

RATIOfresh 400 Zapfleistung bis 40 l/min (prim. 70°; sek.: 10° - 45°); Leistungszahl nach DIN 4708 T3: NL = 9; Sekundärseitiger Druckverlust bei Nennzapfleistung: 490 mbar *Art.-Nr. 150 300 66*

1.693,10
1.964,00

RATIOfresh Frischwasserstation-Anbausatz

zum direkten Anbau und Anschluss der Frischwasserstation RATIO-fresh an alle RATIO-HP Speichertypen. Enthält: Montageplatte, 2 Wellrohre DN 20 und weitere Anbauteile. *Art.-Nr. 139 000 28*

119,37
138,48

RS 232 Schnittstellenkabel zur Datenübertragung auf einen PC

Art.-Nr. 150 400 22

54,65
63,40



CORREX-UP Fremdstromanode

Zum nachträglichen Einbau in emaillierte Solarspeicher, wartungsfreier Korrosionsschutz, Stromanschluss 230 Volt, Stromverbrauch nur ca. 2,5 kWh/Jahr. Die Fremdstromanode ist auch zu empfehlen, wenn ein Austausch der Magnesiumanode aus Platzgründen nicht möglich ist.

Gewindeanschluss 1 1/4" AG für alle ECOplus-Solarspeicher

Art.-Nr. 130 101 26

130,50
151,37

Gewindeanschluss 3/4" AG x 800mm für alle Speicher >1000l

Art.-Nr. 130 101 19

158,10
183,39

Gewindeanschluss 1" AG für ECO G2-Solarspeicher und TERMO-Kombispeicher

Art.-Nr. 130 101 18

130,50
151,37



Speicher-Höhenverstelleinheit

Geeignet für alle Speicher mit Fußring bis 1000 Liter. Anzahl für Speicher bis 500 Liter: 3 Stück, für Speicher bis 1000 Liter: 4 Stück *Art.-Nr. 139 000 16*

11,27
13,07



Speicher-Sicherheitsgruppe S22

Montagefreundliche, anschlussfertige Einheit zur Anbindung von Solarspeicher und Kombispeicher an das Trinkwassernetz. Bestehend aus Sicherheitsventil 10 bar, Schrägsitzventil, Rückschlagventil mit Prüfvorrichtung nach DIN 1988 (ohne Abblaseleitung).

S22 mit Lötanschlüssen 22 mm *Art.-Nr. 130 100 56*

71,94
83,46

S22 mit Gewindeanschlüssen 3/4" *Art.-Nr. 139 000 35*

71,94
83,46



Plattenwärmetauscher

Mit diesen Plattenwärmetauschern kann Solarwärme außerhalb des Warmwasserspeichers übertragen werden. Platten aus Edelstahl 1.4301 mit Kupfer hartverlötet, Betriebsdruck 27 bar, Betriebstemperatur max. 225° C, formschlüssige FCKW- u. PVC-freie Dämmschalen aus EPP, Gewindeanschluss 2 x 1" AG, 2 x 1/4" AG

für Solarkreis

Dimensionierung bezogen auf Solarkreis (Wasser-Glykol-Gemisch) 50°/40° C und Speicherkreis 35°/45°C, log. Temperaturdifferenz 5K.

Typ A27-18H für max. 10m² Kollektorfläche *Art.-Nr. 140 101 80*

299,27
347,14

Typ A27-24H für max. 20m² Kollektorfläche *Art.-Nr. 140 101 81*

338,96
393,18

Typ A52-20H für max. 30m² Kollektorfläche *Art.-Nr. 140 101 83*

395,78
459,11

für Nachheizung mit NT-Heizkessel oder Brennwertkessel

Dimensionierung für Nachheizkreis 60/50°C und Speicherkreis 35/45° C

Typ A27-18H für 20 kW-Heizkessel *Art.-Nr. 140 101 80*

299,27
347,14

Typ A27-24H für 30 kW-Heizkessel *Art.-Nr. 140 101 81*

338,96
393,18

Typ A27-34H für 35 kW-Heizkessel *Art.-Nr. 140 101 82*

397,77
461,41



Zum Anschluss geeignete Tüllensets auf Seite 21.

Platten-WT in anderen Größen sowie für Schwimmbadheizung auf Anfrage.

Zirkulationspumpe BW 152

Korrosionsbeständige Umwälzpumpe für Warmwasserbetrieb in Zirkulationsleitungen mit eingebautem Kugelhahn und Rückschlagventil, Anschluss möglich in 1/2"AG oder 15 mm Kupferrohr. *Art.-Nr. 160 102 14*

139,09
161,34



Umwälzpumpen-Set

Geeignet u. a. zum Anschluss des Heizkessels an einen Speicher oder Plattenwärmetauscher. Mit Umwälzpumpe, Pumpenkugelhahn mit Schwerkraftbremse 1", Pumpenkugelhahn 1"AG.

mit Umwälzpumpe Typ ST 25/4 *Art.-Nr. 160 102 09*

131,60
152,66

mit Umwälzpumpe ST 25/6 *Art.-Nr. 160 102 10*

134,46
155,98



Elektrischer Einschraubheizkörper

Zur Erwärmung von Trinkwasser in emaillierten oder beschichteten Behältern mit Schutzanode und zur Erwärmung von Heizungswasser in Pufferspeichern. Elektrisch isolierter Einbau, mit Regelthermostat (14-80° C), Sicherheitstemperaturüberwachung mit außenliegendem Schalter und Frostschutz. Gewindeanschluss AG 1½".

3,0 kW Heizleistung, 230 V/400 V, Eintauchtiefe 500 mm *Art.-Nr. 130 101 66*

195,16
226,40

6,0 kW Heizleistung, 400 V, Eintauchtiefe 620 mm
Auf Speicherdurchmesser achten!

Art.-Nr. 130 101 65

222,51
258,11



Brauchwassermischer BM

Hohe Warmwassertemperaturen (z. B. aus dem Solarspeicher) werden durch Beimischung von Kaltwasser auf eine einstellbare Temperatur zwischen 35° und 55° C einreguliert. Inkl. Rückflussverhinderer. Bei Trinkwasser mit hohem Partikelgehalt Schmutzfilter verwenden.

für Lötanschluss 22 mm

Art.-Nr. 100 89

68,59
79,57

für Gewindeanschluss ¾"

Art.-Nr. 150 300 75

68,59
79,57



Waschmaschinenvorschaltgerät ALFA MIX

ALFA MIX mischt warmes und kaltes Wasser auf eine am Gerät einstellbare Temperatur (max. 60° C) für die Waschgänge. Geeignet für alle Waschmaschinen mit freier Temperaturwahl und einer Washdauer von max. 2,5 Stunden. Senkt deutlich den Stromverbrauch der Waschmaschine! Betriebsspannung 12 V (mit Steckernetzteil), Leistungsaufnahme max. 8 Watt, Betriebsdruck max. 10 bar, Gehäuse weißes Stahlblech, Abm. 130 x 190 x 60 mm (BxHxT), Gewindeanschluss ¾" außen, inkl. zweier heißwasser- und druckbeständiger Anschlussschläuche ¾" innen.

Achtung! Falls nicht vorhanden, zwei Rückflussverhinderer für Kalt- und Warmwasseranschluss einbauen!

Art.-Nr. 160 101 79

218,61
253,58

Rückflussverhinderer aus Messing ¾" IG-AG

Art.-Nr. 830 36

8,37
9,71



Solarkreis

CIRCO 5-Solarkreisstation

Schnelle Montage durch vormontierte Einheit und EPP-Isolierschale mit Schnappverschluss. Kompaktes und formschönes Gehäuse, geeignet zur Aufnahme der neuen Solarregler-Generation (SUNGO S / SL / SXL), dreistufige

Umwälzpumpe ST25/6, zwei Schwerkraftbremsen für Vor- und Rücklauf, Sicherheitsventil 6bar nach EN 12977, Manometer, Klemmringversch. f. 18 + 22mm, Abm. 420 x 260 x 190 mm (HxBxT). Neue Eigenschaften mit Mehrwert:

- 2 eingebaute Zeigerthermometer
 - Verschmutzungsunempfindlicher Durchflussmesser
 - Geeignet für Speicher- oder Wandmontage
 - Befüllereinheit mit 2 KFE-Ventilen und Absperrung
- Art.-Nr. 150 201 11

321,78
373,26



Ausdehnungsgefäß-Set und Solarregler auf Seite 22 und 26.

CIRCO 5-Entlüfterrohr

Zum Einbau auf der Vorlaufseite der Solarkreisstation. Mit Handentlüfter und Entlüfterschlüssel.

Art.-Nr. 150 301 20

59,20
68,67



CIRCO 5-Speicheranbausatz

Starre Speicherverrohrung 1¼" AG flachdichtend; verstellbares, isoliertes Rücklaufrohr für Speicheranschlüsse mit 400 bis 640 mm senkrechtem Abstand zueinander, mit 22 mm Anschlussbund für die Klemmringverschraubungen an der Solarkreisstation CIRCO 5.

Art.-Nr. 150 301 21

115,00
133,40



Durchflussmesser

Durchflussmessgerät DN20 mit Sichtfenster und Absperrvorrichtung. Für Wasser und Solarflüssigkeiten geeignet. Messbereich: 2-16 l/min., Arbeitsbereich bis 120 °C.

DL 2-16, für Rohrmontage mit beidseitig 1" AG, auch als Strangregulierventil geeignet. Für Rohranschluss entsprechende Lötüllen- oder Gewindetüllen-Sets bestellen (s.S. 22 und 23)

Art.-Nr. 150 300 17

31,02
35,98



Zubehör-Set Solarkreis

Zubehörteile für Solarkreisverrohrung: 2 KFE-Hähne und 2 Erdungsschellen für Potenzialausgleich

Art.-Nr. 190 210 22

23,66
27,43



Entlüftungsbauteile

Entlüfter-Set Automatik

Bestehend aus 2 Automatik-Entlüftern und temperaturbeständigen Kugelhähnen (bis 200° C), Anschluss 3/8"

Art.-Nr. 190 210 11

18,58
21,56



Entlüfter-Set Luftabscheider

Lüftergefäß LA 180 mit Handentlüftung für senkrechten Einbau inkl. temperaturbeständiger Gehäusedämmung aus Weichschaum 19x54 mm. Anschluss 1"AG. Passende Tüllensets s.S. 21

Art.-Nr. 190 210 12

52,71
61,14



Entlüfter-Set Manuell

Bestehend aus 2 Handentlüftern 3/8" und Entlüftungsschlüssel

Art.-Nr. 190 210 10

4,52
5,24

CIRCO - Ausdehnungsgefäß-Set

Ausdehnungsgefäß für Solarkreisstation, zul. Betriebsüberdruck 10 bar, Edelstahlwellenschlauch für Verbindung mit CIRCO-Solarkreisstation, Gewindeanschluss 3/4" innen flachdichtend

| | | |
|--|----------------------------|-------------------------|
| 12l-Volumen , mit Wandhalter, Vordruck: 1,5 bar | <i>Art.-Nr. 150 300 70</i> | 80,86 93,80 |
| 18l-Volumen , mit Wandhalter, Vordruck: 1,5 bar | <i>Art.-Nr. 150 300 77</i> | 97,87 113,54 |
| 24l-Volumen , mit Wandhalter, Vordruck: 1,5 bar | <i>Art.-Nr. 150 300 98</i> | 131,49 152,53 |
| 35l-Volumen , mit Standfüßen für Wand- u. Bodenmontage, Vordruck: 2,5 bar | <i>Art.-Nr. 150 300 99</i> | 143,44 166,39 |
| 50l-Volumen , mit Standfüßen für Wand- u. Bodenmontage, Vordruck: 2,5 bar | <i>Art.-Nr. 150 301 13</i> | 181,97 211,09 |



Druckprüfer

Zur genauen Bestimmung des Vordrucks: Art. 800 000 02 (s.S. 28).

Kappenventil

für Ausdehnungsgefäß, Absperrventil 3/4" mit Verschlusskappe gegen Fehlbedienung, geeignet für Wartungszwecke.

Art.-Nr. 819 200 27

16,73
19,41



Überhitzungsschutz-Armaturen

Schützen das Ausdehnungsgefäß und die Solarkreisstation vor zu hohen Temperaturen bei Anlagenstillstand im Sommer.

Für Pakete SH/RF960 senkrecht.

Vorgefäß 5l, Solarflüssigkeit DC20 5l, elektromotorisches 2-Wege-Ventil 1", Fittings

Art.-Nr. 150 301 09

238,74
276,94

Für Pakete SH/RF1440 senkrecht.

Vorgefäß 12l, Solarflüssigkeit DC20 5l, elektromotorisches 2-Wege-Ventil 1", Fittings

Art.-Nr. 150 301 10

248,91
288,74



Kappe 1 1/4"

Zum Verschließen ungenutzter Speicheranschlüsse

Art.-Nr. 80 221

2,21
2,57

Zusätzlich Dichtung 130 100 48 bestellen.



Tüllen-Sets

Löttüllen-Sets

Für den flachdichtenden Lötanschluss. Mit Überwurfmutter, Dichtung und Löt-tülle, je 1 Stück

| | | |
|---|----------------------------|---------------------|
| LT 18-3/4" mit Überwurfmutter 3/4" und Löttülle 18 mm | <i>Art.-Nr. 150 300 18</i> | 4,96 5,76 |
| LT 18-1" mit Überwurfmutter 1" und Löttülle 18 mm | <i>Art.-Nr. 100 84</i> | 4,96 5,76 |
| LT 22-1" mit Überwurfmutter 1" und Löttülle 22 mm | <i>Art.-Nr. 100 85</i> | 4,96 5,76 |
| LT 22-1 1/4" mit Überwurfmutter 1 1/4" und Löttülle 22 mm | <i>Art.-Nr. 139 000 12</i> | 6,70 7,77 |



Löttüllen-Set CONVECTROL

wie LT 22-1¼", jedoch zusätzlich mit Konvektionsbremse CONVECTROL und Dichtungen
Art.-Nr. 130 100 87

16,14
18,73



Gewindetüllen-Sets

Für den flachdichtenden Gewindeanschluss. Mit Überwurfmutter 1", Dichtung und Gewindetülle, je 1 Stück.

GT 1"-¾" mit Überwurfmutter 1" und Gewindetülle ¾"AG

Art.-Nr. 139 100 11

5,07
5,89



GT 1¼"-1" mit Überwurfmutter 1¼" und Gewindetülle 1"AG

Art.-Nr. 130 100 88

10,26
11,90

Gewindetüllen-Set CONVECTROL

wie GT 1¼"-1", jedoch zusätzlich mit Konvektionsbremse CONVECTROL und Dichtungen
Art.-Nr. 130 100 86

17,32
20,10



Befüllarmatur

Ermöglicht eine einfachere Spülung und Befüllung des Solarkreislaufes, insbesondere in Verbindung mit Befüllpumpe KS, Anschluss 1" AG. Passende montagefreundliche Tüllensets s.o.
Art.-Nr. 150 300 68

33,41
38,76



Befüllpumpe KS

Kreiselpumpe mit Pumpengehäuse aus Edelstahl für Befüllung und Inbetriebnahme des Solarkreislaufes, 230 V, max. Förderhöhe ca. 46 m, Saug- und Druckschlauch, Rückspülschlauch (½") mit Filter. Pumpe für Transport absperrbar.
Art.-Nr. 160 00

185,84
215,57



Solarflüssigkeit DC 20

Für Mensch und Umwelt ungefährliche Flüssigkeit auf der Basis von Propylen-glykol zum Schutz des Solarkreislaufes vor Frost und Korrosion. Sehr gute Wärme-trägereigenschaften. DC 20 wird mit Wasser gemischt, z. B. für Frostschutz bis -19° C im Verhältnis von 40 % DC 20 und 60 % Wasser. Für Vakuum-Röhren-kollektoren empfehlen wir Solarflüssigkeit DC 40 (s.S. 13).

5 l im Kanister

Art.-Nr. 150 100 02

27,50
31,90

10 l im 25 l-Mischbehälter

Art.-Nr. 150 101 1

50,14
58,16

25 l im Kanister

Art.-Nr. 150 100 04

114,19
132,46



Frostschutzprüfer für Solarflüssigkeit DC20

Über das spezifische Gewicht der Flüssigkeit wird die Temperatur angezeigt, ab der die Mischung gefriert.

Plexiglaspipette mit Schwimmer und Ansaugball.

Art.-Nr. 150 100 11

12,77
14,81



Twinflex Schnellverrohrungssystem

Hochflexibles und gedämmtes Doppel-Wellrohr aus Edelstahl mit integriertem 2-adrigem Fühlerkabel, Isolierschlauch $\lambda = 0,040 \text{ W/mK}$, kurzzeitig temperaturbeständig bis 190 °C, robuste und UV-beständige Außenhaut, 4 Anschlussverschraubungen für Cu-Rohr, 8 Ovalschellen mit Stockschrauben und Dübel, zusätzliches Isolierstück u. Klebeband, Lieferbar als Rolle mit 15 m Länge, Preis/m.

| | | |
|---|----------------------------|-----------------------|
| Typ 2-16 in DN16 mit 17 mm Dämmung | <i>Art.-Nr. 150 300 19</i> | 40,36 46,81 |
| Typ 2-20 in DN20 mit 19 mm Dämmung | <i>Art.-Nr. 150 300 84</i> | 48,38 56,12 |



Edelstahlwellrohr Anschluss-Set

Bestehend aus Überwurfmutter, Klemmscheibe, Dichtung und Lötnippel

| | | |
|---|----------------------------|-----------------------|
| für Wellrohr DN 16 mit Anschluss für 18 mm Cu-Rohr | <i>Art.-Nr. 130 28</i> | 7,70 8,93 |
| für Wellrohr DN 20 mit Anschluss für 22 mm Cu-Rohr | <i>Art.-Nr. 150 300 85</i> | 12,20 14,15 |



Edelstahlwellrohr Kupplungs-Set

Zur Verbindung zweier Edelstahlwellrohre. Bestehend aus Überwurfmutter, Klemmscheibe, Dichtung (je 2 Stück) und Doppelnippel flachdichtend.

| | | |
|---|----------------------------|-----------------------|
| mit Doppelnippel 3/4" für Wellrohr DN 16 | <i>Art.-Nr. 150 300 21</i> | 9,65 11,19 |
| mit Doppelnippel 1" für Wellrohr DN 20 | <i>Art.-Nr. 150 300 86</i> | 12,92 14,99 |



Rohrmontage-Set

z. B. für Solarkreis. Enthält 5 m Kupferrohr, 2 Cu-Lötmuffen, 4 Cu-Winkel, 4 Rohrhalter zum Schrauben inkl. 4,8 lfdm Rohrisolierung aus Mineralwollschalen oder 5 m Aeroflex-Isolierschlauch

| | | |
|--|----------------------------|-----------------------|
| für 18 mm Solarkreis-Rohrdurchmesser mit Mineralwollschalen (20 mm Wandstärke) | <i>Art.-Nr. 180 001</i> | 54,69 63,43 |
| für 22 mm Solarkreis-Rohrdurchmesser mit Mineralwollschalen (20 mm Wandstärke) | <i>Art.-Nr. 220 00</i> | 57,67 66,90 |
| für 18 mm Solarkreis-Rohrdurchmesser mit Aeroflex-Isolierschlauch (13 mm Wandstärke) | <i>Art.-Nr. 190 201 60</i> | 43,55 50,53 |
| für 18 mm Solarkreis-Rohrdurchmesser mit Aeroflex-Isolierschlauch (26 mm Wandstärke) | <i>Art.-Nr. 190 201 61</i> | 69,36 80,47 |
| für 22 mm Solarkreis-Rohrdurchmesser mit Aeroflex-Isolierschlauch (13 mm Wandstärke) | <i>Art.-Nr. 190 201 62</i> | 52,38 60,75 |
| für 22 mm Solarkreis-Rohrdurchmesser mit Aeroflex-Isolierschlauch (26 mm Wandstärke) | <i>Art.-Nr. 190 201 63</i> | 82,14 95,28 |



PERMATUBE-Isolierschlauch

Geschlossenzellige Rohrisolierung aus hochwertigem EPDM-Kunststoff, robuster und UV-beständiger Isolierschlauch für die Verwendung im Außenbereich, alterungs- und stillstandstemperaturbeständig. Ideal für die Isolierung von Kollektoranschlüssen, Abm. für Wellschlauch 1/2", Dämmstärke 13 mm
Preis/lfdm *Art.-Nr. 170 000 09*

8,48
9,83



AEROFLEX-Isolierschlauch

Geschlossenzellige Rohrisolierung mit besonders gleitfähiger Innenhaut, gefertigt aus sehr flexiblem EPDM-Kunststoff, Qualität SSH, hohe UV-Beständigkeit, hohe Witterungs- und Ozonbeständigkeit, kurzzeitig bis 175° C einsetzbar, $\lambda = 0,040$ W/mK, 13 oder 26 mm Dämmstärke, geeignet für die Isolation von Solarkreisleitungen u. Kühlanlagen im Innen- u. Außenbereich, 2 m lang.

- für Rohrdurchm. 18 mm, 13 mm Wandstärke, Preis/m *Art.-Nr. 170 000 10*
- für Rohrdurchm. 18 mm, 25 mm Wandstärke, Preis/m *Art.-Nr. 170 000 36*
- für Rohrdurchm. 22 mm, 13 mm Wandstärke, Preis/m *Art.-Nr. 170 000 20*
- für Rohrdurchm. 22 mm, 26 mm Wandstärke, Preis/m *Art.-Nr. 170 000 11*
- Klebeband für Aeroflex-Isolierschläuche, 15 m-Rolle *Art.-Nr. 170 000 19*

4,12
4,79
8,14
9,44
4,42
5,13
9,08
10,54
26,76
31,05



Rohrschalen aus Mineralwolle

Alukaschierte Rohrschalen geschlitzt aus Ki 40 Mineralwolle, frei von Krebsverdacht nach AGS (Ausschuss für Gefahrstoffe), extrem temperaturbeständig, sehr gute Isolierwirkung ($\lambda = 0,035$ W/mK), Zeit sparende und sicher zu befestigende Rohrisolierung für den Innenbereich, 1,2 m lang, Dämmstärke 20 mm.

- für Rohrdurchmesser 18 mm, Preis/Stück *Art.-Nr. 100 000 07*
- für Rohrdurchmesser 22 mm, Preis/Stück *Art.-Nr. 100 000 71*
- Alubedampftes Klebeband, 50 mm breit, 50-Meter-Rolle *Art.-Nr. 100 000 01*

6,07
7,04
6,87
7,97
9,32
10,81



Elektromotorisches 3-Wege-Ventil

Das Ventil besitzt einen abnehmbaren Stellantrieb. Geeignet für Solar-, Heizungs-, und Trinkwasseranlagen. Betriebsspannung 200-240 V, Leistungsaufnahme 4 W (nur bei Ventilbewegung), Stellzeit 6 sec., Ansteuerung über Schliesserkontakt. Montagefreundliche Tüllen-Sets für Rohranschluss s.S. 22,23.

- ¾" Außen-Gewindeanschluss *Art.-Nr. 160 101 43*
- 1" Außen-Gewindeanschluss *Art.-Nr. 160 101 44*

102,96
119,43
108,42
125,76



Elektromotorisches 2-Wege-Ventil

Techn. Daten wie 3-Wege-Ventil. Stromlos geschlossen. Tüllen-Sets s.S. 22 u. 23

- ¾" Außen-Gewindeanschluss *Art.-Nr. 160 101 47*
- 1" Außen-Gewindeanschluss *Art.-Nr. 160 101 48*

96,20
111,6
106,34
123,36



Regelung und Zubehör

SUNGO-Regler S, SL und SXL

Die Temperaturdifferenz-Regler der SUNGO-Reihe können für Solaranlagen zur Warmwasserbereitung, zur Heizungsunterstützung, für komplexe Solaranlagen und für Mehr-Speicher-Systeme eingesetzt werden. Alle Varianten sind mit beleuchtetem LC-Display, drehzahl geregelter Solarkreispumpe, Speichertemperaturbegrenzung, Betriebsstundenzähler, Bilanzwerterfassung sowie einem umfangreichen Funktionskontrollsystem ausgerüstet. Einfache Bedienung, Betriebsspannung: 230 V AC, Abm.: 173 x 138 x 51 mm

SUNGO S, V2.00

für Standard-Solaranlagen zur Warmwasserbereitung, inkl. Secusol-Anwendung, vorbereitet für 3 Fühler, selbsterklärenden grafischen Symbolen, 1 elektronischer Schaltausgang „Solarkreispumpe“ (230 VA), Schaltleistung: max. 230 VA, inkl. 2 Pt1000-Fühler. *Art.-Nr. 150 110 05*

189,00
219,24

SUNGO SL, V2.00

für Solaranlagen zur Warmwasserbereitung und einfacher Heizungsunterstützung. Mit wählbarer freier Temperaturdifferenzansteuerung oder Thermostatfunktion (Heizen, Kühlen und 3 Zeitfenster), selbsterklärenden grafischen Symbolen, 1 elektronischen Schaltausgang „Solarkreispumpe“ (230 VA), 1 Standard-Schaltausgang „Thermostat, Rücklaufanhebung oder 2-Speicher-Umschaltung“ (230 VA). Vorbereitet für 5 Fühler und Ertragsmessung, Schaltleistung max. 460 VA, inkl. 3 Pt1000-Fühler. *Art.-Nr. 150 110 08*

249,00
288,84

SUNGO SXL, V1.00

für komplexe Solaranlagen zur Warmwasserbereitung und Heizungsunterstützung mit wählbaren 1-/2- oder 3-Speichersystemen. Drehzahlregelung für alle Ausgänge vorbereitet, abhängig vom gewählten System, Klartextanzeige und grafische Symbole, 10 Eingänge (7 feste Temperatureingänge, 3 wählbare - Strahlungssensor, Volumenmessteil oder Temperaturfühler), 6 Schaltausgänge (230 VA je Ausgang), mehrere Sprachen wählbar (Deutsch, Niederländisch, Italienisch, Französisch, Spanisch, Englisch), Historienfunktion für Systemmeldungen mit Datum/ Uhrzeit, vorbereitet für DATAlogging/ DATAstick, Fernbedienung, Großanzeige (zusätzliche Hardware-Komponenten notwendig) und Ertragsmessung, Schaltleistung: max. 920 VA, inkl. 4 Pt1000-Fühler. *Art.-Nr. 150 110 14*

439,00
509,24

DATAstick für SUNGO SXL

Multifunktionaler Datenspeicher für DATAlogging (hierfür ist das DATAlogging-Set notwendig) für einen Aufzeichnungszeitraum von 5 bis 170 Tagen (Intervall: 1 bis 30 Min.), Softwareupdate und zur Übernahme der Reglerkonfiguration (hierfür ist spezielle PC-Software erforderlich). 8-poliges Steckergehäuse (Anschluss: Mini-DIN), integrierter 1 MB Speicher, L=35mm, Ø=15mm, Datensicherheit bei Stromausfall. *Art.-Nr. 150 400 34*

79,80
92,57

DATAloggingset für SUNGO SXL

Besteht aus einem für DATAlogging konfigurierten DATAstick, der Auswertesoftware und dem PC-Anschlussadapter 25 SUB-D (Anschluss an die parallele PC-Schnittstelle). *Art.-Nr. 150 400 38*

198,00
229,68

Relaisbox S-SXL

Multifunktionsrelais (Abschalt-/ Einschaltverzögerung, Zeit-/ Blinkrelais) im Aufputzgehäuse (IP65) für die Parallel-Ankopplung von 230 V-Verbrauchern (Pumpe, 2-/3-Wege-Ventile) an drehzahl geregelte Ausgänge der SUNGO-Reglerreihe, Steuereingang wählbar von 12V bis 250 V AC/ DC, 1 x potentialfreier Umschalter, 1 x 230 V-Umschalter, vorbereitet für parallele Ansteuerung von Kleinspannungs- und 230 V-Anwendungen (8 mm Luft- und Kriechstrecke realisiert), Betriebs-/ Funktionsanzeige über LED's, Standardeinstellung: Abschaltverzögerung, Abm.: 80 x 80 x 52 mm. *Art.-Nr. 150 403 00*

65,90
76,44



Wärmemengenzähler WMZ für SUNGO SL/SXL

Ertragsmessung mit Volumenmessteil und einem Pt1000-Fühler, Einbaumaß 130 mm, Anschluss 1"AG.

WMZ 0,6 bis ca. 15 m²-Kollektorfläche *Art.-Nr. 150 400 30*

95,91
111,26

WMZ 1,5 bis ca. 40 m²-Kollektorfläche *Art.-Nr. 150 400 35*

95,91
111,26

WMZ 2,5 bis ca. 70 m²-Kollektorfläche *Art.-Nr. 150 400 36*

95,91
111,26



Funkfernsteuerung für Zirkulationspumpe

Sender und Empfänger können z. B. eine Zirkulationspumpe ansteuern. Die Nachlaufzeit ist einstellbar. Der Empfänger wird lediglich in die elektr. Ansteuerung des zu schaltenden Gerätes eingefügt. Betriebsarten: Impuls, Stromstoß, gezielt EIN/ AUS. Standardanwendung „Gezielt EIN“, Betriebsspannung 230 V AC +/- 10% 50Hz, 2 Relaisausgänge (je 1 x UM, potentialfrei, max. 500 VA), Abm. ca. 80x80x52 mm, IP65, Gewicht ca. 170 g, inkl. Gehäuse *Art.-Nr. 150 400 42*

125,00
145,00



Multifunktionskabel

7-Litzenkabel mit Querschnitt 0,75 mm² zur einfacheren Installation, für bis zu 3 Fühler vom Speicher zum Solarregler, pro lfdm *Art.-Nr. 901 09*

1,08
1,25

Temperaturfühler Pt1000

Temperaturfühler für Kollektor und Speicher; 6,0 mm Durchmesser; Toleranz: +/- 0/ 0,1 mm; 2,5 m langes Anschlusskabel aus Silikon, temperaturbeständig bis 180 °C; Fühlerkabel zugentlastet montieren; Fühler bei Temperaturen 60 °C nicht mehr mechanisch belasten. *Art.-Nr. 150 102 49*

17,85
20,71



Außenfühler für SUNGO SXL

Art.-Nr. 150 400 37

22,90
26,56

Einstrahlungssensor für SUNGO SXL

Siliziumzelle zur Erfassung der Globalstrahlung *Art.-Nr. 150 400 29*

39,00
45,24

Rohranlege-Adapter RA6

Steckmuffe mit Rohrschelle für Steckfühler Pt1000 *Art.-Nr. 150 102 47*

3,06
3,56



Tauchhülse TH 60

Tauchhülse aus verchromten Messing für Temperaturfühler mit 6 mm Ø. 1/2" Außengewinde, 60 mm lang *Art.-Nr. 150 102 35*

6,96
8,08



Fühleranschlussdose SP2

Schützt den Kollektorfühler und nachgeschaltete Elektronik vor Überspannung. Spritzwasserdichte Ausführung, Abm. 90x90x40 mm (LxBxH) *Art.-Nr. 150 400 28*

15,64
18,14

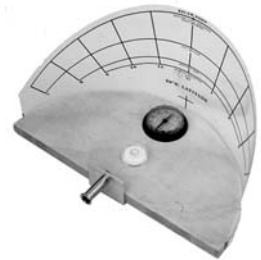


Sonnenbahn-Indikator

Über einen Kompass wird der Sonnenbahn-Indikator präzise ausgerichtet. Das Gerät besteht aus einem stabilen Edelstahlgestell und verschiedenen einsteckbaren Sonnenbahnfolien.

Art.-Nr. 150 10 50

36,33
41,58



Refraktometer R20 im Messkoffer

Frostschutzprüfer für Solarflüssigkeiten auf Propylenglykolbasis, Ethylenglykol-Wassergemische und Batteriesäure. Zum Messen genügt ein Tropfen Flüssigkeit, daher kein Wiederauffüllen der Solaranlage erforderlich. Lieferumfang: Refraktometer, Pipette, Justierwerkzeug, Anleitung, Messkoffer.

Art.-Nr. 150 10 10

147,24
170,80



pH-Papierstreifen

200 Streifen zur Bestimmung des pH-Wertes der Solarflüssigkeit.

Abm. 11 x 100 mm

Art.-Nr. 800 000 00

13,39
15,53



Magnesiumanoden-Prüfgerät AP

Zum Prüfen von Mg-Anoden in emaillierten Warmwasserspeichern.

Zustandsanzeige über Leuchtdioden. Schnelle und zuverlässige Messung. Art.-Nr. 800 000 01

83,44
96,79



Druckprüfer Z6

Zum Prüfen des Vordrucks von Ausdehnungsgefäßen

Art.-Nr. 800 000 02

12,17
14,11



Solarwärme optimal nutzen (Buch)

Handbuch für Technik, Planung und Montage
17. Auflage 2002, Wagner & Co Verlag, Cölbe, 256 Seiten, 320 Abbildungen, Format 21 x 20 cm, ISBN 3-923129-36-X, Gesamtauflage 78.000!

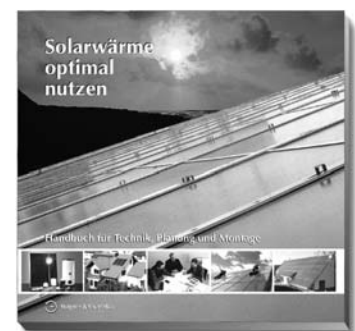
„Sehr empfehlenswert als verständlicher Ratgeber mit hohem, teils sehr hohem Informationsgehalt sowohl für Selbstbauer als auch für Bauherren und Planer. Das Buch vermittelt nicht nur reichhaltiges Hintergrundwissen, sondern enthält vor allem auch detaillierte, praxisorientierte Bauanleitungen.“

(Stiftung Warentest, test spezial, 3/95, 11. Auflage 1994)

(Bruttopreis mit 7% Mwst.)

Art.-Nr. 510 01

18,50
19,80



Blitzschutzfibel

Ratgeber für Solarinstallateure

In dieser kompakten, praxisnahen Fibel zeigen wir Ihnen, worauf es beim Thema Blitzschutz und Solaranlagen insbesondere im Zusammenhang mit der neuen Blitzschutznorm ankommt.

Fachkompetenz in diesem Bereich wird Ihnen in Zukunft die Arbeit erleichtern.

2. völlig überarbeitete und erweiterte Auflage 1-2003, 24 Seiten, 21 Abbildungen, ISBN 3-923129-37-8, unveränderbarer Festpreis auch für Geschäftskunden.

(Bruttopreis mit 7% Mwst.)

Art.-Nr. 820 010 14

5,61
6,00

