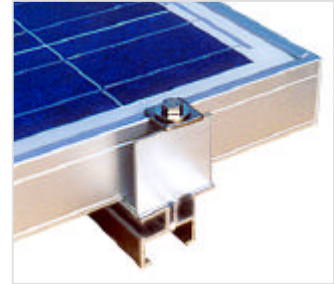
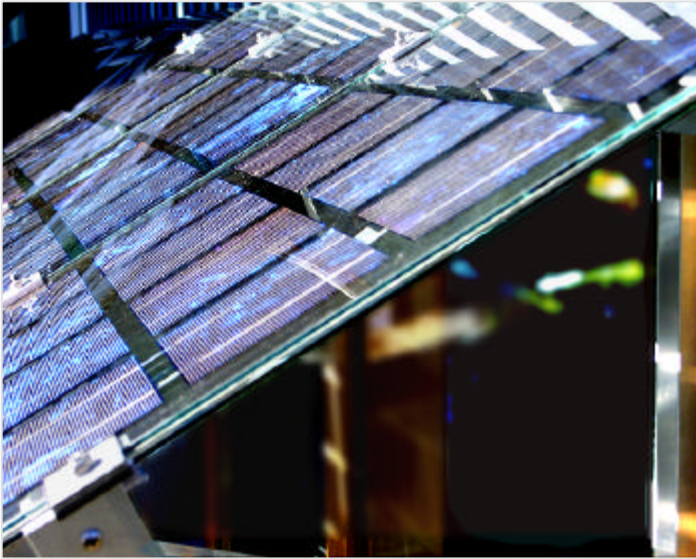
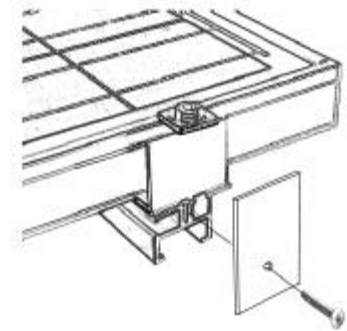
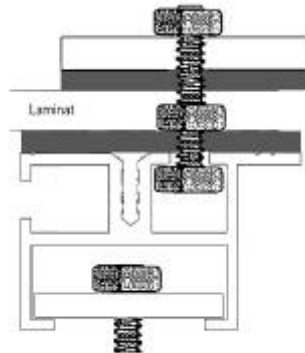


PVTEC 2000 und Beschattungssystem 3



Das PVTEC 2000 kennt 3 unterschiedliche Beschattungssysteme. System 3 setzt zwei oder mehr PVTEC2000-Systemschienen je nach statischen Anforderung ein. Die Schienen werden parallel zur Montagefläche auf der PVTEC-Konsole verschraubt. Die Modulmontage wird dadurch unabhängig von der Rastervorgabe für die Konsolen.



Die Systemschiene nimmt dabei ebenso Module mit Rahmen wie Laminare oder Glas-Glasmodule auf.

Wollen sie die optische Erscheinung der Markise erheblich aufwerten, empfehlen wir für die Markisenmontage transparente Module.

