



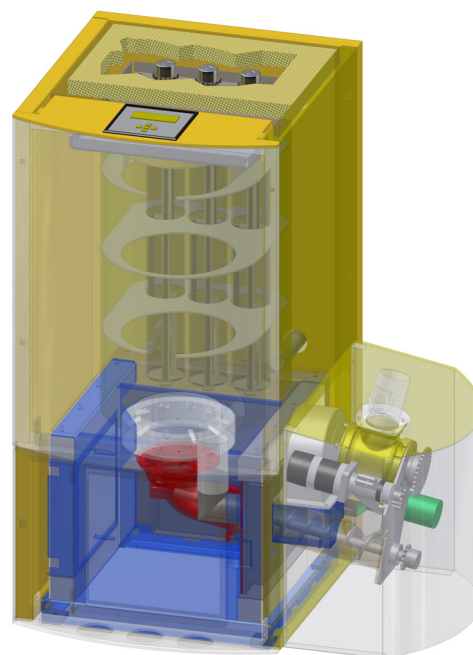
LIGNOplus 10

Kleiner heizt keiner

Die Pelletheizung für kleine Häuser,
Passivhäuser, neue Häuser, 3 Liter
Häuser, KfW 40/60 Häuser,
Niedrigenergie-Häuser, alte Häuser,
Häuser ohne Keller, Häuser ohne Platz
und und und

Die Heizung für alle Häuser bis 11 kW!

Mit dem neu entwickelten LIGNOplus
10 zieht die Pelletheizung in den
Neubau ein! Extrem kompakt, intelligent
konstruiert und perfekt abgestimmt
bietet dieser Kessel Werte der Zukunft
für die Häuser von heute.



- + **Aufstellfläche nur 0,51 m²** (Fröling:0,7 m², Ökofen 0,7 m²)
- + **Abmessungen 840 x 610 x ca. 1250 mm**
- + **Gewicht 180 kg** (Ökofen 210 kg)
- + **Rauchrohranschluss 130 mm**
- + **Leistungsbereich 3,05 – 11,2 kW**
- + **Wirkungsgrad 91,13 % (Vollast) / 91,04 % (Teillast)**
- + **Emissionswerte deutlich unter den Vorgaben des blauen Umweltengels**
- + **CO-Werte (bez. Auf 13 % O₂): 61,1 /174,1 mg/Nm³ (Nenn-/Teillast)**
- + **Automatische Brenner- und Wärmetauscherreinigung**
- + **Durchdacht und Servicefreundlich**
- + **Ideal im System mit Solaranlage**
- + **Volle Bafa-Förderung von 1700.- €**

Lieferbar ab November 2004

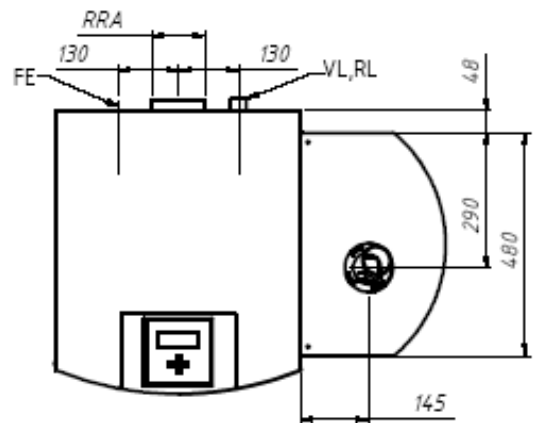
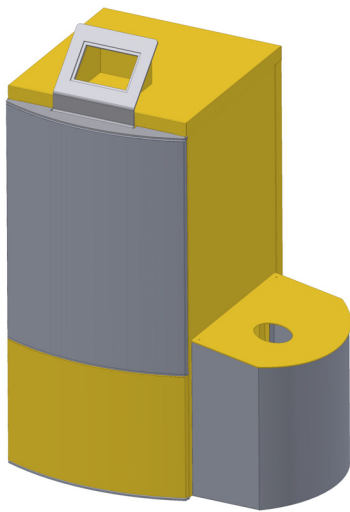
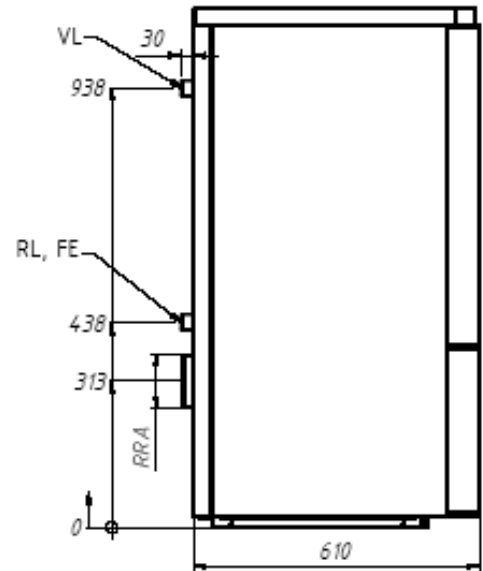
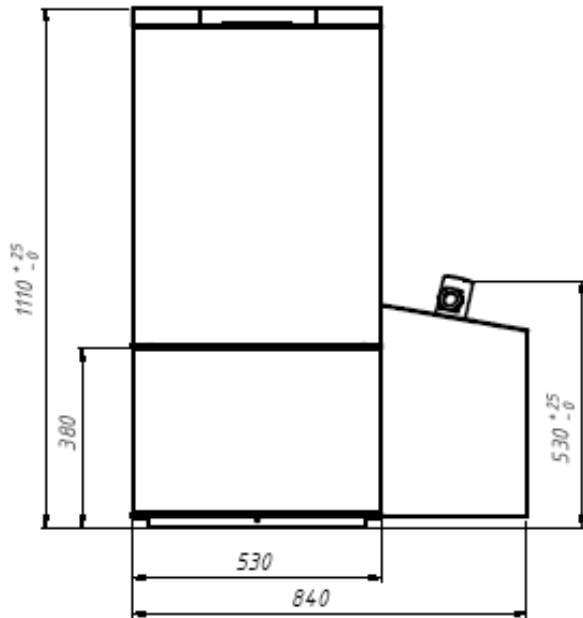


Abbildung ohne Regelung!