

Bedienungsanleitung Separera 20 und 30

Abflussinstallation

Für den Urinabfluss gibt es unterschiedliche Lösungen. Es hängt von den örtlichen Gegebenheiten ab, welches die beste Installation ist. Auf jeden Fall sind die örtlichen Bestimmungen und Richtlinien der Entsorgung zu beachten.

Ein Beispiel: Wenn in einem Haushalt vier Personen die Toilette eine Woche lang benutzen, fallen ca. 35 Liter Urin an. Umgerechnet entspricht dies 3 kg reinem Dünger, was eine nicht unerhebliche Menge ist. Es ist wichtig, dass der Schlauch genügend Gefälle hat, damit der Urin gut abfließen kann – sonst kann es zu Salzablagerungen kommen, die den Schlauch verstopfen könnten. Wenn man eine längere Abflussleitung braucht als die, die mitgeliefert wird, sollte man ein 32 mm PVC Rohr verwenden. Man sollte ferner darauf achten, dass man keine spitzen Bögen verlegt. Ab und zu sollte man etwas warmes Wasser in das Urinbecken gießen, um eventuelle Salzablagerungen aufzulösen. Wenn man mit dem Schlauch von der Toilette gerade nach unten geht, sollte man einen kleinen U-Bogen vorsehen. Damit verhindert man, dass Gerüche aus dem Abfluss nach oben kommen können.

Rasendüngung durch Versprühen

Wenn man die Nährstoffe des Urins als Dünger für den Rasen nutzen will, ist das Versprühen die beste Lösung. Dabei kommt es zu keinerlei Beeinträchtigung des Grundwassers.

Der Schlauch von der Toilette wird von oben in einen Kunststoffkanister gesteckt. Dieser Kanister muss unterhalb der Toilette stehen. Wenn der Kanister voll ist, schließt man einen Gartenschlauch (1/2") an. Der Wasserdruck sorgt dann dafür, dass sich der Urin mit dem Wasser 1:8

mischt. Dies ist die optimale Verdünnung, wenn man Urin als Rasendünger einsetzt

Grauwassersystem

Der Schlauch von der Toilette wird an das Abflussrohr des Waschbeckens oder der Dusche angeschlossen und der Urin wird in das gleiche Abwassersystem abgeleitet.

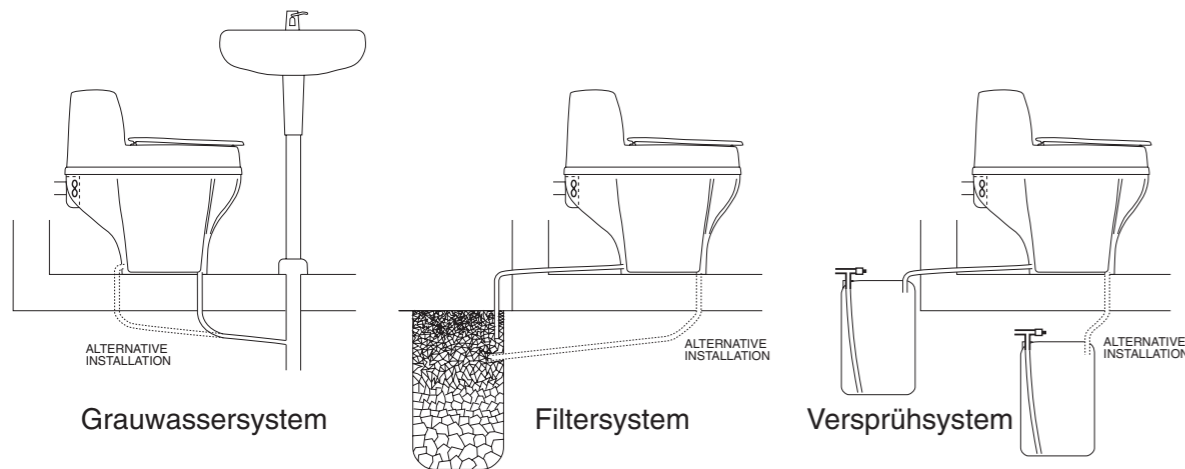
Sickersystem

Man gräbt ein 70 x 70 x 70 cm tiefes Loch und kleidet es mit Kunststoffolie aus. Das Loch wird dann mit Kies und Sand gefüllt und oben mit 20 cm Gartenerde abgedeckt. Der Urin wird dann in das Kiesbett geleitet.

Die festen Abfälle

Ein Haushalt mit 4 Personen produziert ungefähr 7 Liter feste Abfälle pro Woche. Um diese Menge so schnell wie möglich zu zersetzen, ist es vorteilhaft, etwa 1 Liter Humusstarter oder Gartenerde einmal in der Woche auf die Abfälle zu streuen. Wenn der Abfallbehälter 2/3 gefüllt ist, sollte er entleert werden. Dazu nimmt man das Oberteil ab und hebt mit dem Griff den Behälter heraus. Den Plastikbeutel nimmt man heraus und gibt ihn in die Kompostkammer. Die Abdeckung wird geschlossen und man lässt den Inhalt für 6-9 Monate liegen. Nach dieser Zeit kann das Material mit Erde vermischt werden.

Ein neuer Plastikbeutel wird so in den Abfallbehälter gelegt, dass ein paar Zentimeter über den Rand überstehen. Der Abfallbehälter wird dann zurück in die Toilette gestellt. Die Abdeckung schiebt man dann durch kräftiges horizontales Drücken des Griffes nach hinten. Die Toilette ist jetzt wieder für den nächsten Zeitraum betriebsbereit.



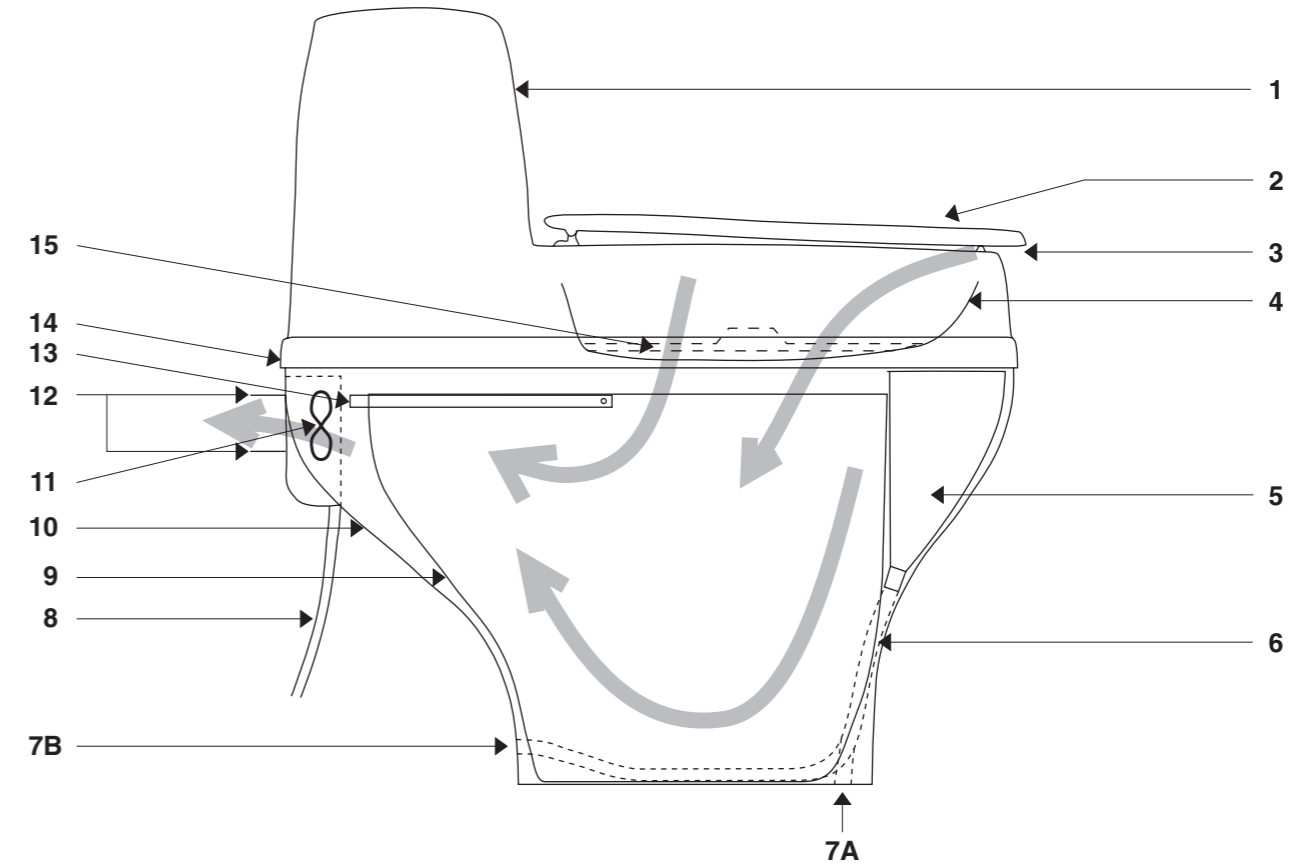
Elektrischer Anschluss

Die Stromversorgung erfolgt über eine normale, geerdete 220 Volt Steckdose.

WARNUNG:
NIEMALS ZIGARETTEN ODER
BRENNENDES MATERIAL IN
DIE TOILETTE GEBEN!



1. Gehäuse-Oberteil
2. Toilettensitz
3. Luftzirkulation
4. Einsichtschutz
5. Urinbecken
6. Abflussschlauch
7. Abflussöffnung (A oder B)
8. elektrischer Anschluss
9. Feststoffbehälter
10. Gehäuse-Unterteil
11. Ventilator
12. Abluftrohr
13. Tragegriff
14. Befestigungsschrauben
15. Abdeckung



Der BIOLET SEPARERA Karton enthält: Toilette, Abdeckung, Feststoffbehälter (40 Ltr.), Kompostkammer, Urintank, 1,5 m Urinschlauch (5.1'), Schrauben und Stecker, 0,5 m (2') Abluftrohr, Netzabdeckung, 10 Plastikbeutel, Humusstarter.

Das Installations-Set enthält: 4 x 1,1m (3 1/2') Abluftrohr Ø 55mm (2 1/4"), 1m (3') Rohr Ø 110mm (4") mit Reduzierstück, 1,0 m (3') Isolation, Dachabdeckung, Insektenschutznetz. Verbindungs-Set für die Alternative B (Entlüftungsrohr durch das Dach), Halter und Gummidichtung.

Zusätzlich erhältlich: Rohrbögen 30° und 45°, Isolierung, Starterhumus und Kompostbehälter.

Installation

Raumtemperatur

Die Toilette muss nicht unbedingt in einem beheizten Raum installiert werden. Da aber die Kompostierungsgeschwindigkeit der Feststoffe von der Temperatur abhängig ist, erfolgt die Kompostierung im Sommer und in einem warmen Raum natürlich schneller.

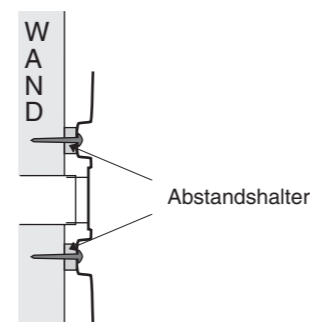
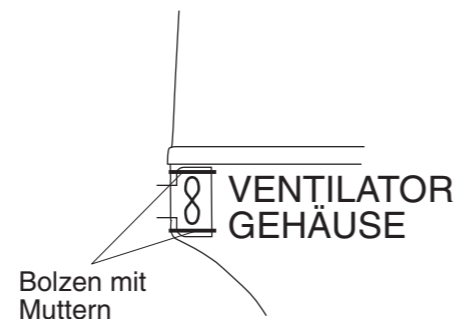
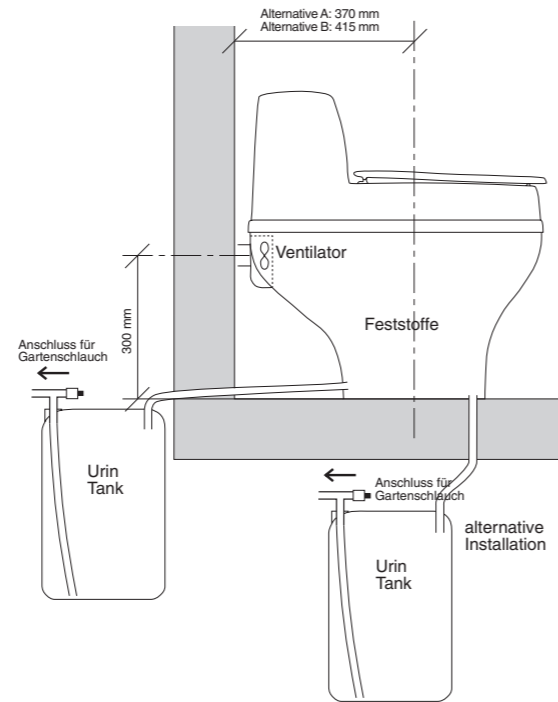
Luftzufuhr

Zur ausreichenden Luftzufuhr genügt beispielsweise ein 10 mm Schlitz unten in der Toilettentür zum Wohnbereich oder ein Ventilator.

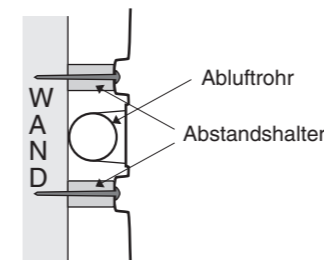
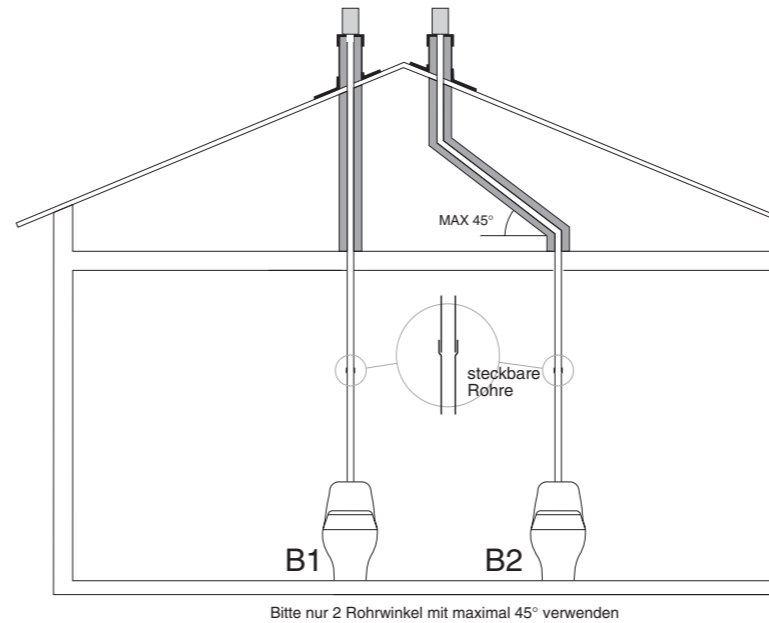
Entlüftung

Alternative A – Entlüftung durch die Wand

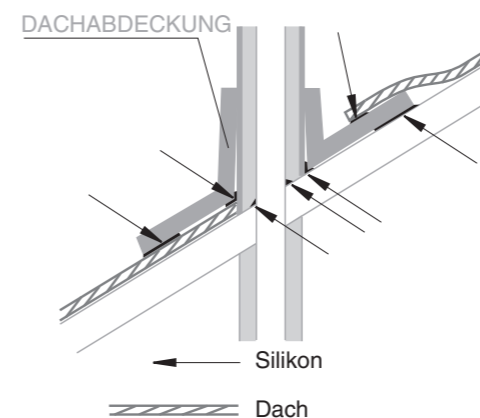
1. Nimm das Gehäuse-Oberteil (1) ab und hebe den Feststoffbehälter (9) heraus.
2. Stelle das Gehäuse-Unterteil (10) in die richtige Position an die Außenwand und passe die Abstandshalter an.
3. Markiere die Abflussöffnung (7), Schrauben (14) und das Abluftrohr (12) hinter dem Ventilatorgehäuse (11).
4. Stelle das Gehäuse-Unterteil zur Seite und bohre nun die Löcher in den Boden und die Wand. Das Loch für das Abluftrohr hat einen Durchmesser von 55 mm. Die Distanz vom Boden zur Mitte der Bohrung beträgt 300 mm. Der Urinschlauch hat einen Durchmesser von 25 mm. Dann bohre noch die Löcher für die Befestigungsschrauben.
5. Stelle das Unterteil zurück, dichte zwischen Toilette und Boden mit Silikon den Zwischenraum sorgfältig ab und befestige das Gehäuse-Unterteil mit den Schrauben und Haltern. (Siehe Abbildung)
6. Installiere nun das Ventilationsrohr. Der Wanddurchlass sollte außen und innen mit Silikon gut abgedichtet werden. Montiere auf die Spitze des Rohres dann die Netzhaube.
7. Führe den Urinschlauch durch den Boden oder die Wand in die Toilette und dichte mit Silikon den Durchbruch ab.
8. Verbinde dann den Urinschlauch mit dem Urinbecken. Es ist darauf zu achten, dass der Schlauch keine spitzen Bögen macht, damit er nicht abknickt. Befestige die Schlauchklemme sorgfältig.
9. In den Feststoffbehälter kommt jetzt ein Plastikbeutel, der ein paar Zentimeter über den Rand hinausragt. Stelle den Behälter zurück in das Gehäuse-Unterteil und drücke den Tragegriff nach hinten, damit er horizontal liegen bleibt. Setze dann das Gehäuse-Oberteil wieder auf.
10. Fülle ca. 5 Ltr. Humusstarter jetzt ein.
11. Stecke den Stecker in die Steckdose.



Alternative A
(von oben gesehen)



Alternative B
(von oben gesehen)



Alternative B – Entlüftung durch das Dach

Für diese Alternative braucht man das Installationsset für die Biolet und das Set B (befindet sich im Karton) mit den Gummiverbindungen und Haltern. Diese Sets bekommt man beim Biolet Händler.

1. Nimm das Oberteil (1) ab und den Feststoffbehälter (9) heraus.
 2. Löse die beiden Bolzen des Lüftergehäuses (11). Montiere dann mit den beiden kurzen Bolzen unter dem Lüftergehäuse den Ventilator geneigt (siehe Abbildung) wieder am Gehäuse-Unterteil.
 3. Setze die Abstandshalter zwischen Wand und Unterteil (siehe Abbildung) und das Unterteil in die richtige Position.
 4. Markiere die Positionen des Ablaufschlauches (7), der Schrauben (14) und des Abluftrohres an der Decke.
 5. Stelle das Unterteil beiseite und bohre die Löcher in den Boden und die Wand. Das Loch für das Abluftrohr hat einen Durchmesser von 55 mm, der Urinschlauch 25 mm. Bohre dann noch die Löcher für die Befestigungsschrauben in die Wand.
 6. Führe den Urinschlauch durch und dichte ihn mit Silikon ab.
 7. Stelle das Unterteil wieder an seinen Platz, verbinde das Abluftrohr mit dem Lüftermotor-Gehäuse und dichte das Toilettengehäuse am Boden und das Loch für den Schlauch ab.
 8. Verbinde den Schlauch mit dem Urinbecken. Es ist darauf zu achten, dass der Schlauch keine spitzen Bögen macht, damit er nicht abknickt. Die Schlauchklemme ist sorgfältig zu befestigen.
 9. Befestige die Toilette mit den Schrauben und Haltern an der Wand. (Siehe Abbildung)
 10. In den Feststoffbehälter kommt jetzt ein Plastikbeutel, der ein paar Zentimeter über den Rand hinausragt. Stelle den Behälter jetzt zurück in das Gehäuse Unterteil und drücke den Tragegriff nach hinten, damit er horizontal liegen bleibt. Setze dann das Gehäuse-Oberteil wieder auf.
 11. Fülle ungefähr 5 Ltr. Humusstarter jetzt ein und setze das Oberteil (2) auf.
 12. Bohre jetzt ein 55 mm Loch in das Dach oberhalb des Loches in der Decke.
 13. Kürze das Abluftrohr auf die richtige Länge und stecke es durch das Dach. Dichte mit Silikon das Loch im Dach sorgfältig ab. (Siehe Abbildung)
 14. Schneide dann das 110 mm Rohr so ab, dass es zum Winkel des Daches passt.
 15. Stülpe die Gummi-Dachabdeckung über das 110 mm Rohr. (Siehe Abbildung)
 16. Richte die Dachabdeckung aus und dichte sie gründlich am Dach mit Silikon ab.
 17. Montiere den Insektenschutz auf die Spitze des Rohres.
 18. Stecke den Stecker in die Steckdose.
- Wichtig: Das Abluftrohr sollte von der Decke bis zum Ende des Rohres isoliert ausgeführt werden. Man sollte nicht mehr als 2 Rohrbögen mit höchstens 45° Winkeln verwenden. Damit soll der Luftzug (Kamineffekt) sicher gestellt werden, wenn der Ventilator abgeschaltet ist.