

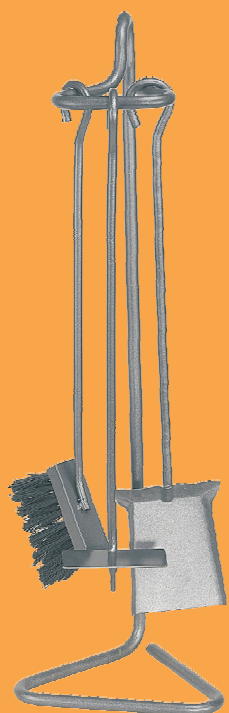
CONCORDE 2KBS

- wasserführender Kaminofen

STAD



Concorde 2KBS

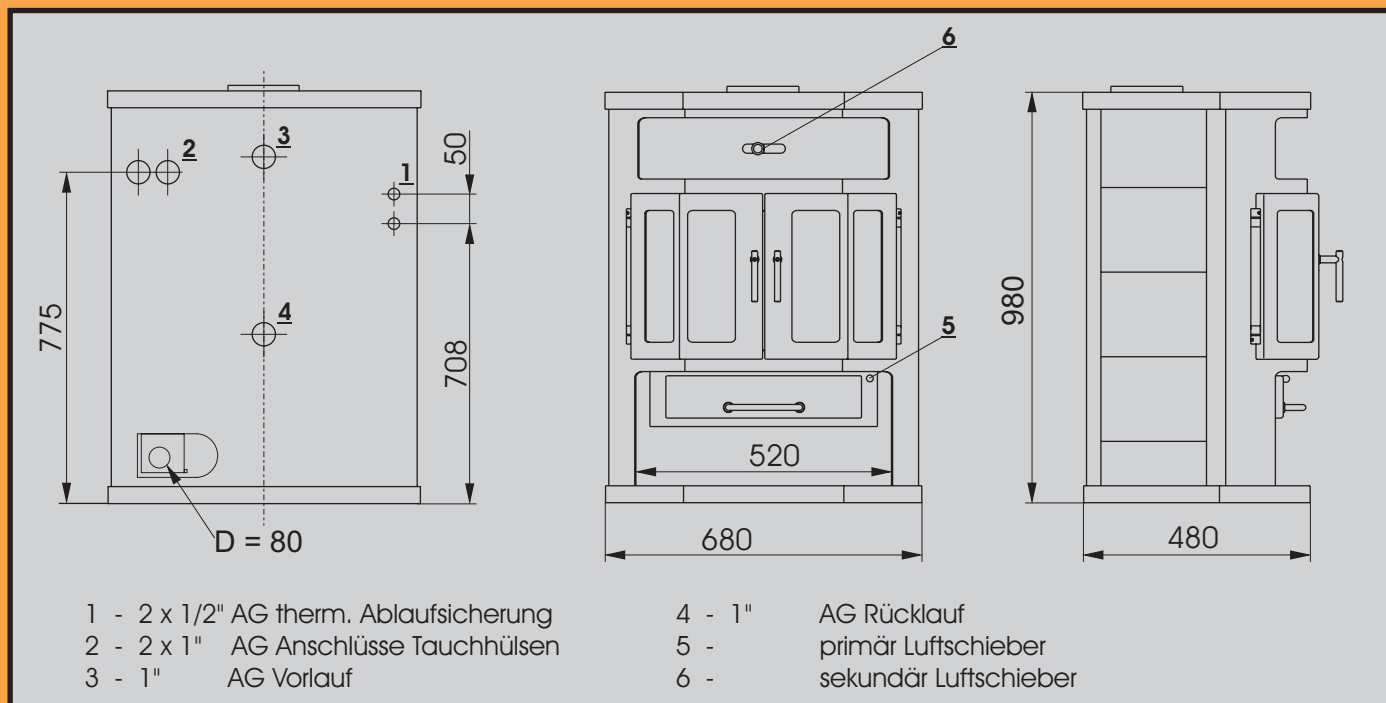


Kaminbesteck
Ferum 1

STAD



Concorde 2 KBS



Concorde 2KBS / 2AKBS

Wärmeleistungsbereich **	6 - 14	KW
Nennwärmeleistung	12	kW
Wärmeleistung wasserseitig max.**	10	kW
Wärmeleistung wasserseitig mittel	8	kW
Wärmeleistung raumseitig	4	kW
zulässige Vorlaufftemperatur	95	°C
Brenndauer	ca. 1,5	h
Wasserinhalt	18	Liter
Gewicht	172	kg
Rauchrohranschluss	150	mm
Feuerraumöffnung H x B	300 x 500	mm
Feuerraumtiefe	400	mm
Anschluss Sicherheitswärmetauscher	2 x 1/2"	AG
Anschluss Vorlauf	1"	AG
Anschluss Rücklauf	1"	AG
Anschluss Tauchhülse	2 x 1"	AG
max. Brennstoffaufgabe*	5,5	kg
Schornsteinberechnung nach DIN 4705 / DIN EN 13384		
Abgastemperatur	357	°C
Abgasmassestrom	10,8	g/s
Mindestförderdruck	12	Pa
CO - Gehalt (bez. auf Bezugs - O ₂ - Wert)	0,3	(Vol.-%)
Bezugs - O ₂ - Wert für die CO - Emissionen	13	(Vol.-%)
NOx - Gehalt	58	ppm
Wirkungsgrad	72	%
zulässiger Gesamtüberdruck	2,5	bar
freie Querschnitte Zuluft / Umluft	> 850	cm ²
Volumen Aschekasten	8800	cm ³
Bauart 1 nach DIN 18891 , DIN EN 13240 :2005		

*5,5 kg naturbelassenes Scheitholz entspricht ca. 4 - 5 Holzstücke Kantenlängen 330mm x 70mm x 60 mm

** abhängig von Umgebungsfaktoren wie Förderdruck der Rauchgasanlage, Ausführung des wasserseitigen Anschlusses, Qualität des Brennstoffes usw.