

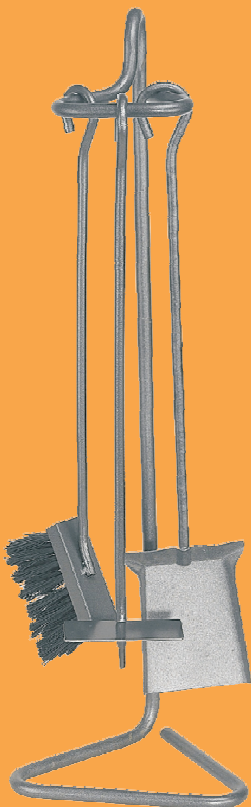
# FAVORIT 2KXBS

- wasserführender Kaminofen

# STAD

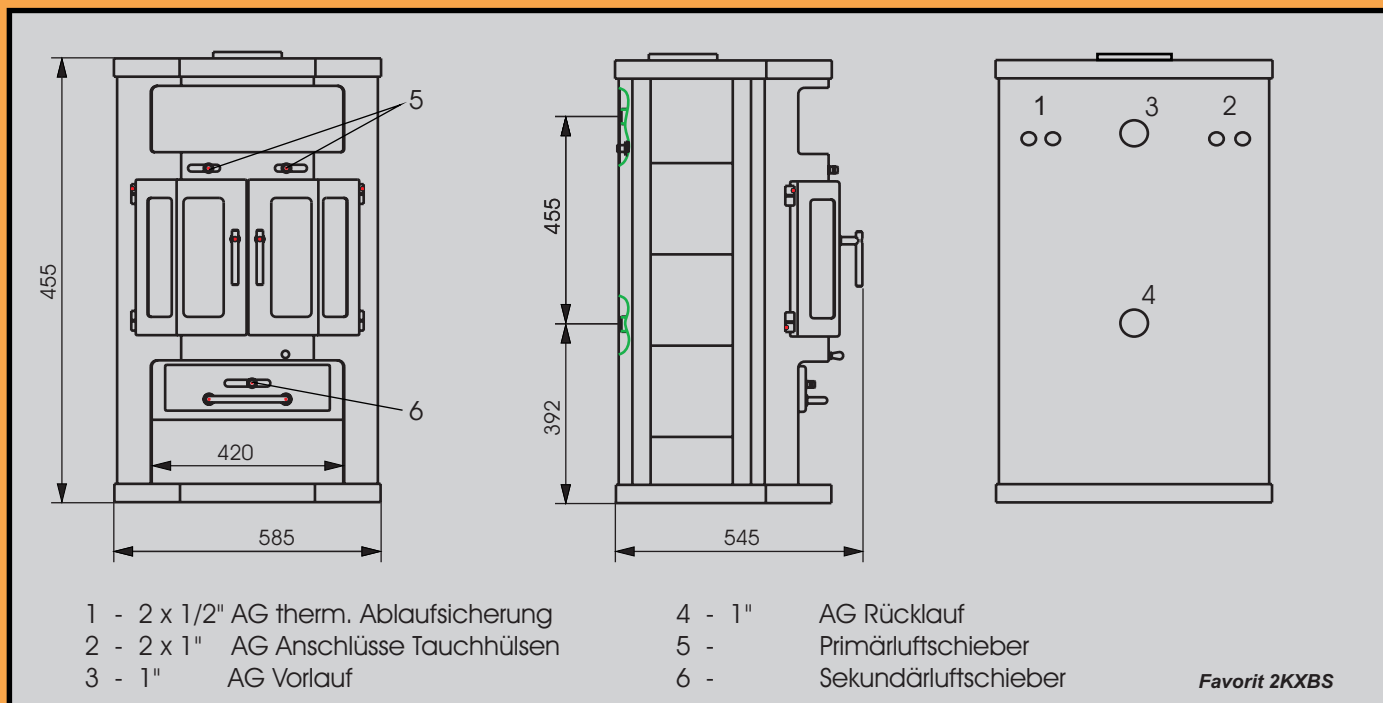


*Favorit 2KXBS*



*Kaminbesteck  
Ferum 1*

# STAD



Wärmeleistungsbereich **	5 - 12	KW
Nennwärmeleistung	10	KW
Wärmeleistung wasserseitig max.**	7	KW
Wärmeleistung wasserseitig mittel	5,5	KW
Wärmeleistung raumseitig	4,5	KW
zulässige Vorlauftemperatur	95	°C
Brenndauer	ca. 1	h
Wasserinhalt	11	Liter
Gewicht	162 / 166	kg
Rauchrohranschluss	150	mm
Feuerraumöffnung H x B	280 x 400	mm
Feuerraumtiefe	400	mm
max. Brennstoffaufgabe*	2,5	kg
Schornsteinberechnung nach DIN 4705 / DIN EN 13384		
Abgastemperatur	200	°C
Abgasmassstrom	8,6	g/s
CO - Gehalt ( bez. auf Bezugs - O <sub>2</sub> - Wert )	0,4	(Vol.-%)
Mindestförderdruck	12	Pa
Bezugs - O <sub>2</sub> - Wert für die CO - Emissionen	13	(Vol.-%)
NO <sub>x</sub> - Gehalt	46	ppm
Wirkungsgrad	84	%
zulässiger Gesamtüberdruck	2,5	bar
freie Querschnitte Zuluft / Umluft	>850	cm <sup>2</sup>
Volumen Aschekasten	5670	cm <sup>3</sup>
Bauart 1 nach DIN 18891 , DIN EN 13240 :2005		

\*2,5 kg naturbelassenes Scheitholz entspricht ca. 3-4 Holzsplitte Kantenlängen 330mm x 70mm x 60 mm

\*\* abhängig von Umgebungsfaktoren wie Förderdruck der Rauchgasanlage, Ausführung des wasserseitigen Anschlusses, Qualität des Brennstoffes usw.