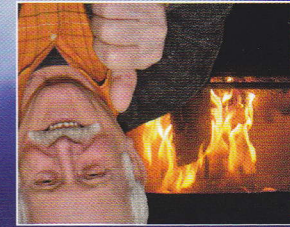


WINDKAT®



- ⚡ Sie haben keine Lust auf schädliches Rauchgas in Ihren Wohnräumen?
- ⚡ Sie haben Angst, dass der Gesetzgeber durch die neue Feinstaub-Verordnung ihren Kaminbetrieb einstellt?
- ⚡ Sie ärgern sich über zu hohe Energiekosten?



„Ich habe den Windkat montiert und ich muss sagen ich bin restlos begeistert. Es gibt keinen Qualm mehr im Wohnzimmer. Die Flamme brennt sehr hell, wesentlich besser als vorher. Diese Investition hat sich wirklich gelohnt.“  
Mfg, Baysiegel

Ihr WINDKAT® Ansprechpartner

- ⬆️ Optimaler Schornsteinzug
- ⬆️ verringert die Feinstaub-Emission
- ⬆️ senkt Energiekosten



## WINDKAT®-System

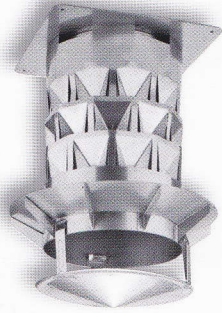
Lichtes Innenmaß des Kamins  
quadratisch oder rechteckig

WINDKAT 2-130	WINDKAT 2-150	WINDKAT 2-160	WINDKAT 2-180	WINDKAT 2-200	WINDKAT 2-250	WINDKAT 2-300
bis 120 x 120 mm	120 x 120 mm bis 135 x 135 mm	135 x 135 mm bis 155 x 155 mm	155 x 155 mm bis 165 x 165 mm	165 x 165 mm bis 180 x 180 mm	180 x 180 mm bis 230 x 230 mm	230 x 230 mm bis 270 x 270 mm
Ø 130 mm	Ø 150 mm	Ø 160 mm	Ø 180 mm	Ø 200 mm	Ø 250 mm	Ø 300 mm
WINDKAT 2-130	WINDKAT 2-150	WINDKAT 2-160	WINDKAT 2-180	WINDKAT 2-200	WINDKAT 2-250	WINDKAT 2-300
700 000	700 010	700 015	700 020	700 030	700 040	700 050

Art.Nr. Notizen

WINDKAT-  
Typ  
Bezeichnung

1



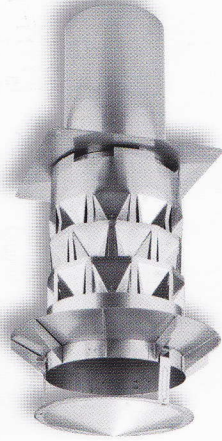
Einsteckstutzen, rund

WINDKAT Ø 130	WINDKAT Ø 150	WINDKAT Ø 160	WINDKAT Ø 180	WINDKAT Ø 200	WINDKAT Ø 250	WINDKAT Ø 300
Ø 78 / Ø 98 / Ø 108 / Ø 118 / Ø 128 mm	Ø 130 mm	Ø 150 mm	Ø 160 mm	Ø 180 mm	Ø 200 mm	Ø 250 mm
Ø 130 mm	Ø 150 mm	Ø 160 mm	Ø 180 mm	Ø 200 mm	Ø 250 mm	Ø 300 mm
WINDKAT Ø 130	WINDKAT Ø 150	WINDKAT Ø 160	WINDKAT Ø 180	WINDKAT Ø 200	WINDKAT Ø 250	WINDKAT Ø 300
700 055	700 060	700 063	700 065	700 070	700 075	700 080

Art.Nr. Notizen

WINDKAT-  
Typ  
Bezeichnung

2



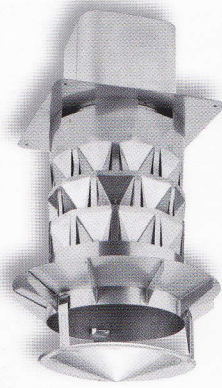
Einsteckstutzen, eckig

WINDKAT Ø 130	WINDKAT Ø 150	WINDKAT Ø 160	WINDKAT Ø 180	WINDKAT Ø 200	WINDKAT Ø 250	WINDKAT Ø 300
Ø 100 / Ø 108 / Ø 118 / Ø 128 mm	Ø 130 mm	Ø 150 mm	Ø 160 mm	Ø 180 mm	Ø 200 mm	Ø 250 mm
Ø 130 mm	Ø 150 mm	Ø 160 mm	Ø 180 mm	Ø 200 mm	Ø 250 mm	Ø 300 mm
WINDKAT Ø 130	WINDKAT Ø 150	WINDKAT Ø 160	WINDKAT Ø 180	WINDKAT Ø 200	WINDKAT Ø 250	WINDKAT Ø 300
700 085	700 090	700 094	700 095	700 100	700 105	700 110

Art.Nr. Notizen

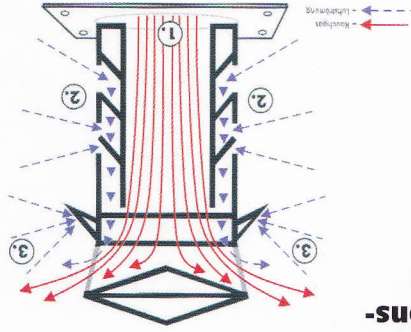
WINDKAT-  
Typ  
Bezeichnung

3



von Nennweite □ 100 – 300 mm. Einstecklänge 200 / 250 mm. Grundplatte eckig, Einsteckstutzen eckig  
(z. B. Plewa, Tona)

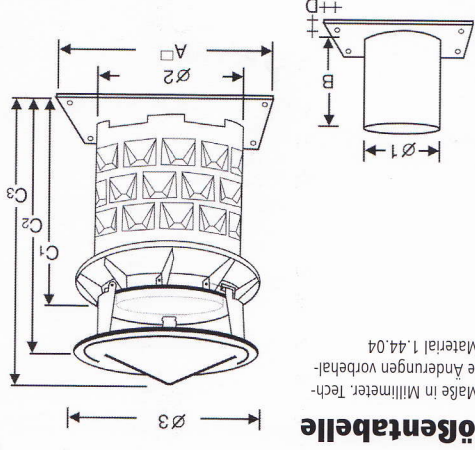




**Funktions-  
schema**

**Der WINDKAT® auf dem Prüfstand in der  
Technischen Hochschule Merseburg**

1. Gleichbleibender Weg des Rauchgases
2. Die auf den WINDKAT® auftretenden Luftströmungen werden kanalisiert und durch die einzigartige Konstruktion vertikal beschleunigt.
3. Der Diffusor leitet auftretende Luftströmungen um und ermöglicht somit freien Rauchgasabfluss



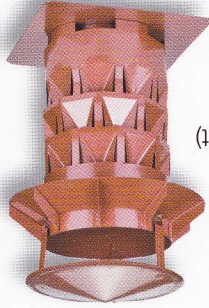
Alle Maße in Millimeter. Technische Änderungen vorbehalten. Material 1,4404

**Größentabelle**

Bauform	A	B	C1	C2	C3	D	Ø1	Ø2	Ø3
130	280	240	320	395	420	20	130	180	220
150	280	240	320	395	420	20	150	205	240
160	280	240	320	395	420	20	160	215	260
180	330	300	405	470	510	20	180	230	260
200	330	300	405	470	510	20	200	250	280
250	330	300	405	475	510	20	250	300	340
300	500	300	410	490	510	30	300	360	480

**Farben und  
Ausführungen**

- Edelstahl (1,4404)
- Kupferfarben (pulverbeschichtet) und RAL-Farben (auf Anfrage, mit 25 % Aufschlag zum Normalpreis)



**Sondergrößen- und Ausführungen sowie Windkat-System  
mit Schornsteinverlängerung auf Anfrage!**

WINDKAT® bündig und zentriert auf die Schornstein-  
mündung setzen. Gegebenenfalls mit Silikon abdichten.  
Bohrungen anzeichnen. Dübel setzen. Festschrauben.  
Auf festen Sitz prüfen. Fertige!  
Der WINDKAT® verfügt über eine aufklappbare Abde-  
kung. Einfacher Zugang für den Schornsteinfeger.



**Der WINDKAT® bedarf keiner  
baurechtlichen Genehmigung**

Der Schornsteinaufsatz WINDKAT®  
wurde getestet, geprüft und in seiner  
Wirkungsweise bestätigt.

TÜV, Thüringer Landesanstalt für Umwelt,  
TU München, Bay. Landesamt für  
Umweltschutz (TÜV), Martin-Luther-  
Universität Halle/TU Dresden.



Industrie Service

Allgemeines  
bautechnische  
Prüfzeugnis  
(P-BAY 09-0041-2008)



## Das Problem

Der Gesetzgeber will mit neuen Grenzwerten den **schädlichen Emissionen** aus Millionen Kleinf Feuerungsanlagen Einhalt gebieten. Werden die Grenzwerte überschritten, löscht der Staat das heimelige Kaminfeuer.

Außerdem leistet Ihre Heizanlage bei **ungünstigen Witterungsverhältnissen und Windseinflüssen** Schwerstarbeit.

Die Kaminwirkung von Schornsteinen saugt die Abgase aus dem Verbrennungsraum und transportiert sie bis zur Schornsteinmündung.

Am Rauchgasaustritt können witterungsbedingte Winde aller Art und Luftdruckveränderungen wie ein Deckel wirken.

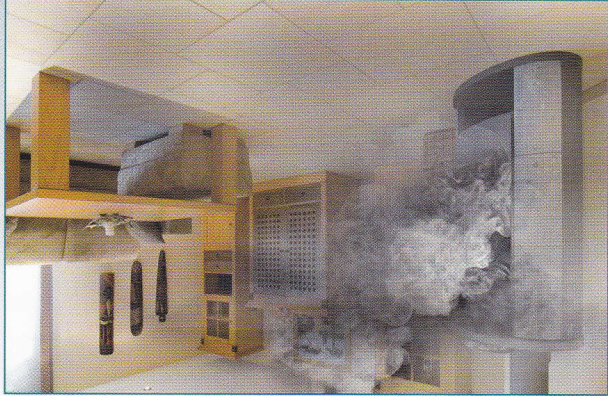
Grenzwerte der Immissionschutz-Verordnung werden überschritten.

Starker Windeinfall führt zu Rauchgas-Rückstauf, d.h. gefährliche Rauchgase sammeln sich im Wohnraum.

Durch schlechte Verbrennung erhöht sich der Energie-Verbrauch erheblich.

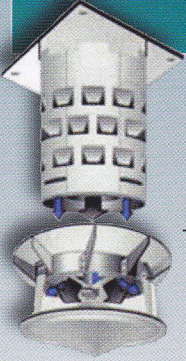


Weitere Informationen erhalten Sie auf unserer Homepage: [www.windkat.de](http://www.windkat.de)



## Die Lösung

das WINDKAT®-System selbst unter schwierigsten Witterungsverhältnissen sorgt das Windkat-System für maximalen **injektionsdüsenverfahren** für maximalen **gleichmäßigen Zug im Schornstein**.



optimaler Schornsteinzug

Verringerung der Feinstaub-Emission

kein gefährlicher Rauchgas-Rückstauf

niedrigere Energiekosten durch optimale Verbrennung

gleich zu geringe Schornsteinhöhen aus

passend für alle Schornsteintypen und Durchmesser

geeignet für alle Kamine, Heiz- und Lüftungsanlagen

bedarf keiner baurechtlichen Zulassung

bietet keinen Einzelwiderstand, bereits nach DIN EN 13384-1 (Zeta=0) gefertigt

reguliert alle Windflussrichtungen und Windgeschwindigkeiten

leichte Selbstmontage

TE  
inst

ichte