

# TROCKENTRENNTOILETTE TTC - HOLZ-M - für Wohnmobile geruchsfrei, einfach, funktionssicher



Bei dieser Trockentrenntoilette -TTC- bilden der Toilettenstuhl und der Sammelbehälter eine Einheit. Sie kann auf den Boden gestellt und verschraubt werden und bietet sich für den Einbau in Wohnmobile und Schiffe an.

Der stabile Toilettenstuhl aus OSB- oder Dreischichtplatte bietet ein dekoratives Gesamtbild. Der Toilettendeckel besteht aus Massivholz, darunter die Urintrennung und der Sammelbehälter aus umweltverträglichem Kunststoff (Farbe Marmor-hell, von Abb. abweichend).

Der rechteckige 25 Liter Sammelbehälter ist für die Benutzung von einer Person für mindestens vier Wochen ausreichend.

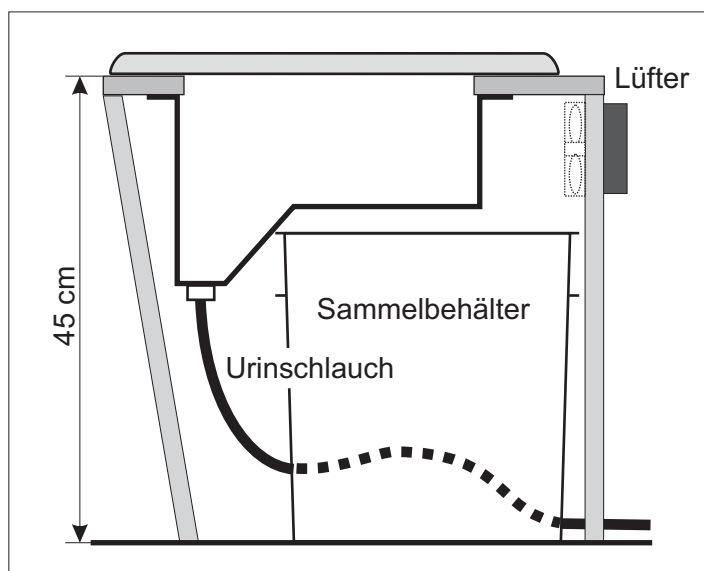
Der Urinabfluß wird als Schlauch mit einem äußeren Durchmesser von 23 mm aus der Toilette in den Urin- oder Abwassertank geführt. Standardmäßig wird der Urinschlauch an einer hinteren, unteren Ecke aus der Toilette geführt

In der Toilette befindet sich ein kleiner Ventilator (12V/24V=; 0,5 W) und der Anschluß der Entlüftungsleitung (70 mm). Diese kann mit handelsüblichen Abwasserrohr (DN 70) direkt nach außen oder über das Dach geführt werden. Die Abluftleitung soll so installiert werden, daß unter allen Fahr- und Standbedingungen der freie Luftaustritt nicht behindert wird. In die Abluftleitung sollen nicht mehr als ein 90° und zwei 45°-Winkel eingebaut werden.

Diese Toiletten sind geruchsfrei!

Einstreu wird in den entleerten Sammelbehälter, vor dem Neueinsetzen (etwa 5 cm Schichtdicke) und vor der Entnahme auf die Fäkalien gegeben. Das Einstreuen nach jeder Benutzung ist nicht notwendig.

## Prinzipdarstellung



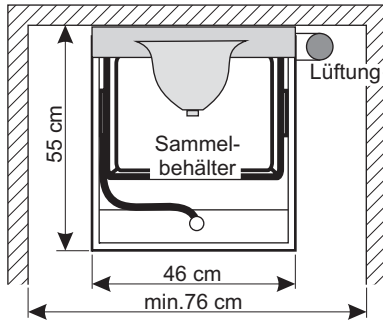
Urintrennung aus Kunststoff



Entnahme des Sammelbehälters - IS/R

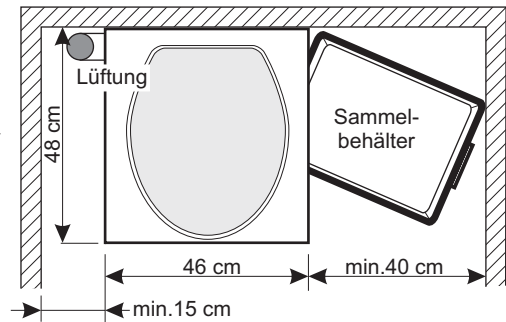
## Entnahme des Sammelbehälters

### IO - Innen nach oben



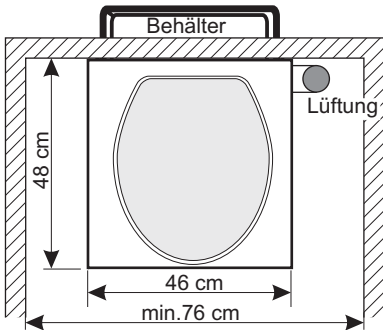
Der Deckel wird nach hinten geklappt und der Sammelbehälter nach oben und vorn entnommen. Das TTC muß nicht an einer Außenwand stehen. Die Lüftung kann auf Wunsch auch links oder hinten angeschlossen werden.

### IS/R - Innen seitlich rechts / links - IS/L



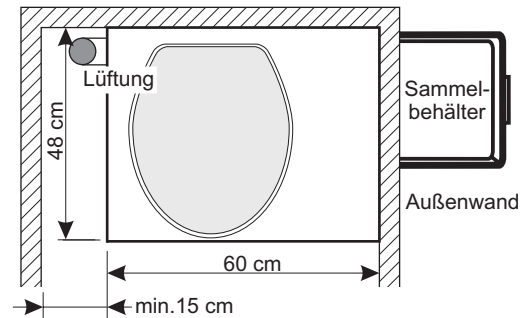
Die seitliche Klappe wird geöffnet und der Sammelbehälter seitlich herausgezogen. Das TTC muß nicht an einer Außenwand stehen. Die Lüftung kann auf Wunsch auch hinten angeschlossen werden.

### AL - Außen längs



Der Behälter wird durch eine Klappe der Außenwand (32 x 32 cm) entnommen. Das TTC muß mit der Rückseite an einer Außenwand stehen. Die Lüftung kann auf Wunsch auch links angeschlossen werden.

### AS/R - Außen seitlich rechts / links - AS/L



Der Behälter wird durch eine Klappe der Außenwand (45 x 32 cm) entnommen. Das TTC muß mit der Seite an einer Außenwand stehen. Die Lüftung kann auf Wunsch auch rechts angeschlossen werden.

## Preise (inkl.MwSt.)

|                                   | IO      | IS/R (L) | AL | AS/R (L) |
|-----------------------------------|---------|----------|----|----------|
| OSB-Platte                        | -       | 440,- €  |    | 460,- €  |
| Fichte-Dreischicht-Platte         | 540,- € | 470,- €  |    | 490,- €  |
| Lieferung (Zahlung per Vorkasse)  |         | 25,- €   |    | 35,- €   |
| Lieferung (Zahlung per Nachnahme) |         | 35,- €   |    | 45,- €   |

## Lieferumfang

Toilettenstuhl (Oberflächen geölt), Massivholzdeckel (Brille), 25 Liter Sammelbehälter, installierter Lüfter mit 0,5 W (wahlweise 12V oder 24V), Anschluß für Entlüftungsrohr (DN 70), Urinschlauch (ca. 1 m; 3/4"), Bedienungsanleitung