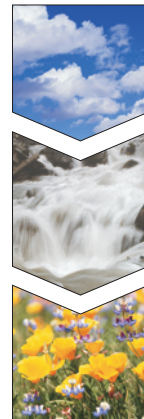


TROCKENTRENNTTOILETTE

TTC - MINERAL -

alpinweiß aus Mineralguß



Diese Trockentrenntoilette (TTC), ist der weiterentwickelte Nachfolger des Klassikers KERAMIK.

Neu ist das hochfeste Material Mineralguß. Dessen Oberfläche ist porenfrei, damit glatter und schmutzabweisender als herkömmliche Keramik. Gleichzeitig ist das Material hoch belastbar und bruchfest.

Die Farbe ist alpinweiß, die Form einfach, schlicht, zeitlos. Sie paßt in ein modernes Bad und durch die hohe Bruchfestigkeit kann sie auch im öffentlichen Bereich eingesetzt werden.

Die normale Höhe beträgt 39 cm und eine barrierefreie Variante 46 cm (ohne Deckel und Brille).

Jeder handelsübliche Toilettendeckel kann montiert werden.

Größe und Gestaltung der Urinentrennung und des Fallrohres sind so optimiert, daß bei normaler Benutzung der Urin vollständig getrennt wird und die Fäkalien die Toilette nicht berühren. Dadurch ist eine Reinigung nach der Benutzung nur selten notwendig. Dazu wird eine normale Toilettenbürste genutzt, die in einem kleinen Behälter mit Wasser steht. Durch die seltene Reinigung und die nur geringen Fäkalienmengen, wird das Behälterwasser wenig verschmutzt.

Der Urin wird über den installierten Schlauch abgeleitet.

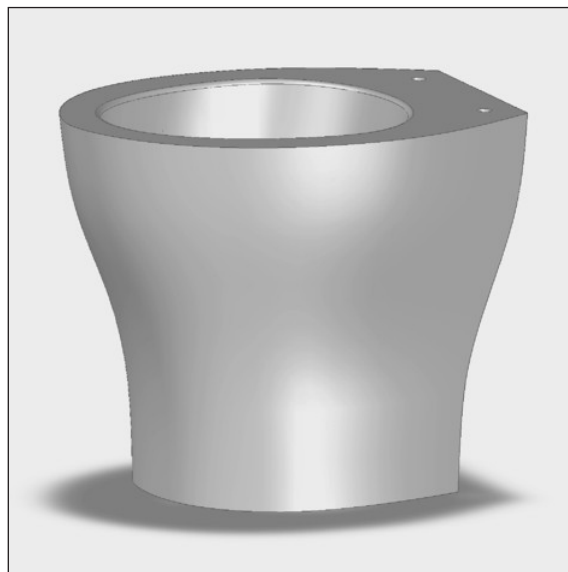
Ein kleinen Ventilator (12 V=; 0,5 W) sorgt dafür, daß keine Fäkalien- und Uringerüche in den Raum gelangen.

Das TTC Mineral besitzt keinen integrierten Sammelbehälter (siehe TTC Holz und Separett).

Beim TTC Mineral handelt es sich um einen vielseitig einsetzbaren Toilettenstuhl, der für alle TTC-Bauarten geeignet ist:

Anwendungen

- TTC mit Kombitank GOLDGRUBE
- TTC mit Sammelbehälter SEPARETT, HOLZ, MINERAL
- TTC mit Komposter



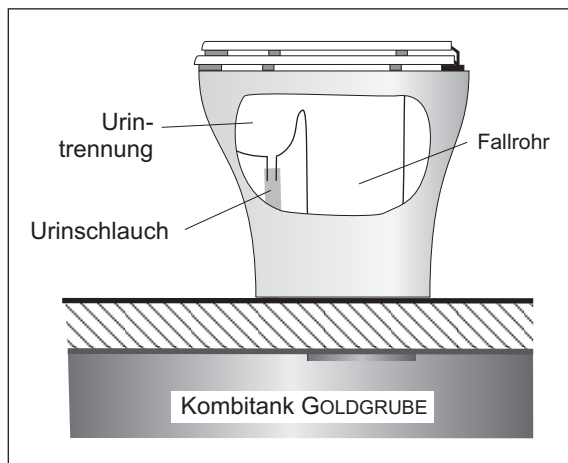
TTC mit Kombitank

Der kombinierte Urin-Fäkalien Sammelbehälter GOLDGRUBE befindet sich unter dem Toilettenstuhl. Der Tank besteht aus zwei ineinander liegenden Behältern und kann nicht entnommen werden. Die bis zu 2.000 Liter Urin und Fäkalien werden durch Vakuumfahrzeuge abgesaugt.

Die Zugabe von Einstreu oder anderen Stoffen ist nicht erforderlich.

Der Lüfter sorgt für einen von Toilettengerüchen freien Toilettenraum.

Weitere Informationen siehe Info-Blatt GOLDGRUBE



TTC mit Sammelbehälter

Der Fäkalien-sammelbehälter befindet sich unter dem Toilettenstuhl und wird zur Entleerung entnommen.

Das Volumen sollte 80 Liter nicht übersteigen. Dieses Volumen ist bei Benutzung von einer Person für zwei bis drei Monate ausreichend.

Die Zugabe von Einstreu ist nur vor und nach der Entleerung des Sammelbehälters notwendig und nicht nach der Toilettenbenutzung.

Für die Sammlung von Urin wird ein Urinsammeltank eingebaut und der Urin über eine kleine Rohrleitung (Dn32) in den Tank geleitet.

Weitere Informationen siehe Info-Blatt URINTANK.

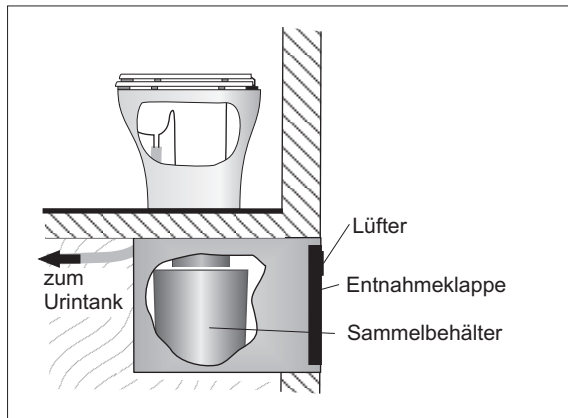
Je nach Entnahmemöglichkeit und örtlichen Gegebenheiten ist der Lüfter entweder in die äußere Entnahmeklappe oder in die Entlüftungsleitung eingebaut.

Befindet sich unter der Toilette ein Raum (Keller), wird der Sammelbehälter senkrecht unter die Toilette gestellt und das Fallrohr bis zur Oberkante des Behälters verlängert werden. Bei ausreichender Raumhöhe kann eine übliche Mülltonne mit Rädern genutzt werden.

Mehrere Toiletten mit jeweils einem Sammelbehälter, auch über mehrere Stockwerke, können so entsorgt werden.

Bei Gebäuden ohne Keller kann ein kleiner Raum für den Sammelbehälter (Würfel mit 0,5 m) gebaut werden.

Zur Entnahme des Sammelbehälters ergeben sich zwei Möglichkeiten:



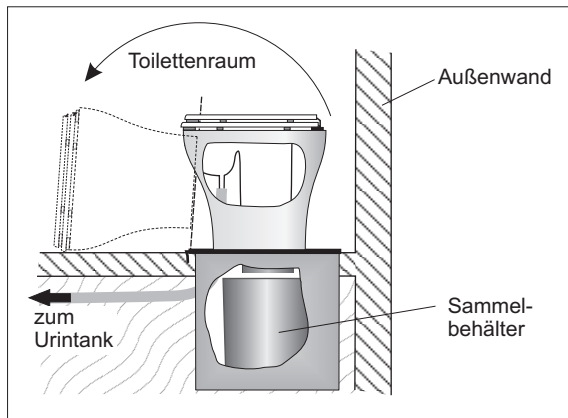
1. Entnahme nach Außen

Die Entnahme nach außen ist eine einfache und komfortable Lösung. Im Idealfall steht der Gartenkomposter in der Nähe.

Dazu wird im Bad der Toilettenstuhl in der Nähe der Außenwand installiert.

Der Toilettenstuhl wird fest auf dem Fußboden montiert.

Der Lüfter kann an der Entnahmeklappe installiert werden.



2. Entnahme nach Innen

Die Entnahme des Sammelbehälters wird durch Kippen des TTC-MINERAL mit der Bodenplatte nach vorn möglich. Der Toilettenstuhl ist auf der kippbaren Bodenplatte, mit Rahmen montiert.

Der Sammelbehälter wird nach oben herausgenommen.

Schläuche brauchen nicht entfernt oder gelöst zu werden.

Lieferumfang

- Toilettenstuhl ohne Brille/Deckel, Einbauanleitung

Preis 760,- € (einschließlich MwSt.; ohne Lieferung)

Versand+Verpackung (innerhalb Deutschland) bei Zahlung

- per Vorkasse 30,- €

- per Nachnahme 40,- €