

Typ-Nr. ETN	Batteriepreis		Besonderheiten und ersetzt Typ-Nr.	Einsetzbare <b>MOLL</b> <b>m3 plus</b> <b>K2</b>	KAMINA zentrierte Gasableitung	rüttelfest	Heavy Duty	Bodenbefestigung	Schaltung	Anschlusspole	Kapaz. in Amp.-Std. 20 stdg. bei 27°C	Kälteprüfstrom in A bei -18°C			Größe Außenmaße in mm			Hauptanwendung
	ungefüllt geladen EURO/St.	gefüllt geladen EURO/St.										DIN U 30s/4,5 V U 30s/9,0 V	EN U 10s/3,75 V U 10s/7,5 V	Länge	Breite	Höhe		

### 6 Volt MOLL-Starterbatterien

066 017 036	182,-	192,-	06611/12/19					B 4	0	1	66	220	360	178	175	188	VW, DAF, Opel, Trabant
077 015 036	197,-	206,-	07711/19					B 6	0	1	77	220	360	216	170	191	BMW, Ford, VW
084 011 039	233,-	245,-	08811/09815/11						0	1	84	240	390	230	177	220	MF, John Deere, Volvo, Renault
112 011 054	254,-	267,-							0	1	112	320	540	282	177	220	KHD, Renault, Volvo
112 013 054	349,-	367,-	Langbau						3	1	112	320	540	493	102	230	Zetor, John Deere
120 018 057	301,-	317,-	10513, 11225						0	1	120	340	570	267	177	238	Renault, Steinbock
150 012 072	285,-	300,-	13512, 15030						0	1	150	430	720	318	177	240	MF, Bedford, Leyland
150 016 072	422,-	443,-	16021						0	1	150	440	720	267	175	295	Ford, Caterpillar
180 011 085	453,-	476,-							0	1	180	510	850	393	182	250	MAN, Bedford, MF
408 011 170	818,-	860,-							4	1	408	1020	1700	523	295	265	

### 12 Volt MOLL-Starterbatterien

532 011 024	158,-	166,-	52411, siehe 53030						0	4	32	150	240	232	128	168	BMW, NSU, Hako, Agria
535 020 024	117,-	123,-	53521						0	1/3	35	150	240	197	128	227	japanische Fahrzeuge
535 022 024	117,-	123,-							1	1/3	35	150	240	197	128	227	japanische Fahrzeuge
536 046 030	87,-	91,-	53621	83038/46	●			B 4	0	1	36	175	300	210	175	175	VW, Audi
536 054 030	93,-	99,-	53624/53/69	83038/46	●			B 1/3	0	1	36	175	300	210	175	175	BMW, Opel, DAF, Fiat
540 045 036	105,-	111,-	54519	83038/46	●			B 4	0	1	40	220	360	210	175	175	VW, Audi
540 108 033	111,-	117,-						B 3	0	1	40	200	330	175	175	190	Fiat
540 120 030	158,-	166,-			●	●	●	B 3	0	1	40	-	300	210	175	175	Rüttelbeanspruchung
543 016 033	105,-	111,-		83046	●			B 3	0	1	43	200	330	215	175	175	
543 017 033	105,-	111,-	54312/15/19	83146	●			B 3	0	19	43	200	330	215	175	175	Ford
544 059 036	98,-	103,-	54434/71/78/79	83046	●			B 3	0	1	44	210	360	211	175	190	Opel, BMW, Audi, VW
544 064 036	119,-	125,-	54449		●			B 3	1	1	44	210	360	211	175	190	Austin, Fiat, Lancia, Seat
544 069 036	119,-	125,-		83046	●			B 4	0	1	44	220	360	212	175	190	VW
545 019 036	105,-	111,-	siehe 54045, 54533	83046	●			B 4	0	1	45	220	360	249	175	175	VW, Audi
545 051 030	124,-	132,-	54524						1	1/3	45	190	300	237	128	225	japanische Fahrzeuge
545 077 030	124,-	132,-	53856, 54570/78					B 1	0	1/3	45	190	300	219	135	224	franz./japan. Fahrzeuge
545 079 030	124,-	132,-	53857, 54571/80					B 1	1	1/3	45	190	300	219	135	224	franz./japan. Fahrzeuge
545 083 033	131,-	137,-	53625/Reglerhalter		●			B 2/3	0	1	45	200	330	207	175	190	Citroen
545 084 030	124,-	132,-	54523						0	1/3	45	190	300	237	128	225	japanische Fahrzeuge
550 035 051	162,-	171,-	55034	83056	●			B 4	0	1	50	300	510	249	175	175	Porsche 924/944/968, Audi, VW
550 041 036	149,-	156,-							0	1	50	220	360	200	170	225	japanische Fahrzeuge
550 042 036	149,-	156,-							1	1	50	220	360	200	170	225	japanische Fahrzeuge
550 044 045	157,-	165,-	55414/15	83056	●			B 4	0	1	50	265	450	249	175	175	VW, Audi
550 046 051	157,-	165,-	55040/56	83056	●			B 3	0	1	50	300	510	249	175	175	Porsche, BMW
550 048 054	183,-	193,-	55035/58, 56073	83056	●			B 4	0	1	50	320	540	249	175	175	VW, Porsche 924/944/968
554 027 051	157,-	165,-	54827, 55057, 55218, 55423, 55531, 55811	83156	●			B 3	0	19	54	300	510	249	175	175	Ford
555 059 042	126,-	134,-	55530/45/64/70	83056/58	●			B 3	0	1	55	255	420	246	175	190	BMW, Opel, Mercedes
555 065 042	156,-	164,-	55548		●			B 3	1	1	55	255	420	246	175	190	Fiat, Lancia, Austin, Alfa Romeo
555 066 042	156,-	164,-		83056	●			B 3	0	1	55	255	420	247	175	175	
560 015 048	168,-	177,-	siehe 56020	83056/58	●			B 3	0	1	60	280	480	247	175	190	Porsche 993, 996/7, 986/7 (Boxster)
560 020 048	168,-	177,-	56093/21	83056/58	●			B 3	0	1	60	280	480	243	175	190	Audi, VW
560 048 028	143,-	152,-	55511, 55611, 56013					B 5	0	1	60	170	280	272	175	225	Alfa, Simca, Volvo, Peugeot, Saab, Toyota
560 049 028	143,-	152,-						B 5	1	1	60	170	280	272	175	225	Alfa, Simca, Volvo, Peugeot, Citroen, Datsun, Mazda

Typ-Nr. ETN	Batteriepreis		Besonderheiten und ersetzt Typ-Nr.	Einsetzbare <b>MOLL</b> <b>m3plus</b> <b>K2</b>	KAMINA zentr. Gasableitung	rüttelfest	Heavy Duty	Bodenbefestigung	Schaltung	Anschlusspole	Kapaz. in Amp.-Std. 20 stdg. bei 27°C	Kälteprüfstrom in A bei -18°C		Größte Außenmaße in mm			Hauptanwendung
	ungefüllt geladen EURO/St.	gefüllt geladen EURO/St.										DIN U 30s/ 4,5 V U 30s/ 9,0 V	EN U 10s/ 3,75 V U 10s/ 7,5 V	Länge	Breite	Höhe	

## 12 Volt **MOLL**-Starterbatterien

560 059 000	262,-	276,-	VG 95282, 54511, 56056						B 1	0	1	60	-	-	261	135	230	
560 068 039	162,-	171,-								0	1	60	240	390	230	170	225	japanische Fahrzeuge
560 069 039	162,-	171,-								1	1	60	240	390	230	170	225	japanische Fahrzeuge
560 073 048	170,-	179,-	siehe 56111	83056/58	●				B 4	0	1	60	280	480	247	175	190	VW
561 011 054	168,-	177,-	56073	83056/58	●				B 4	0	1	61	330	540	247	175	190	VW
562 019 048	168,-	177,-	56215/16	83056/58	●				B 3	0	1	62	280	480	246	175	190	Mercedes
562 021 048	168,-	177,-			●				B 3	1	1	62	280	480	247	175	190	
562 025 051	168,-	177,-		83056	●				B 3	0	1	62	300	510	247	175	170	
563 018 051	160,-	168,-	55414/15, 56312/16	83071	●				B 4	0	1	63	300	510	293	175	175	VW, Audi
564 020 064	200,-	210,-	56320/22	83071	●				B 4	0	1	64	380	640	293	175	175	VW, Audi (Diesel)
565 030 054	184,-	195,-	56311/57113	83071	●				B 3	0	1	65	320	540	280	175	175	BMW
565 035 057	186,-	197,-		83071	●				B 4	0	1	65	350	570	293	175	175	Porsche 924/944/968
566 038 051	160,-	168,-	56618/47	83071/75	●				B 3	0	1	66	300	510	278	175	190	BMW, Mercedes, Alfa
568 021 068	221,-	233,-	55811, 56091, 56323, 56818, 57114		●				B 3	0	19	68	400	680	283	175	175	Ford
570 011 033	302,-	318,-	siehe 60032							0	1	70	200	330	366	182	220	Bautz, IHC, MF, SE, Fahr, Guldner, John Deere
570 016 036	374,-	393,-	57211/Langbau							5	1	70	220	360	490	110	220	Clark
570 024 054	167,-	176,-	57072						B 5	1	1	70	315	540	272	175	225	Volvo, Peugeot, Honda, Toyota, Nissan
570 026 054	172,-	181,-							B 5	0	4	70	315	540	272	175	225	Ford
570 029 054	167,-	176,-	57073						B 5	0	1	70	315	540	272	175	225	Volvo, Peugeot, Renault
570 069 057	174,-	183,-	57540	83071/75	●				B 3	0	1	70	340	570	280	175	190	BMW, Porsche 911, 928, 993, 996/7, 986/7 (Boxster)
570 082 057	174,-	183,-	57069/70/77/83	83071/75	●				B 3	0	1	70	340	570	278	175	190	Audi, VW
571 013 068	206,-	217,-		83071	●				B 3	0	1	71	400	680	278	175	175	
572 030 064	206,-	217,-		83071/75	●				B 4	0	1	72	380	640	306	175	190	VW
574 012 068	206,-	217,-	57220/17/31/40	83075	●				B 3	0	1	74	400	680	278	175	190	Mercedes
574 014 068	206,-	217,-	57219/57413		●				B 3	1	1	74	400	680	278	175	190	Fiat, Chrysler
575 039 064	208,-	220,-			●				B 3	0	1	75	380	640	317	175	175	BMW
580 042 064	208,-	220,-		83085	●				B 3	0	1	80	380	640	315	175	190	Porsche 911, 928, 993, 996/7, 986/7 (Boxster)
580 045 064	208,-	220,-	58035/42/43/46	83085	●				B 3	0	1	80	380	640	315	175	190	Audi, VW
582 014 072	215,-	225,-	58211	83085	●				B 3	0	1	82	420	720	315	175	190	Audi, VW
585 015 076	218,-	229,-		83091	●	●			B 3	0	1	85	450	760	354	175	175	BMW
588 027 064	187,-	197,-	58815/23/33	83091/95	●	●			B 3	0	1	88	395	640	353	175	190	VW, Audi, Mercedes, Porsche
588 032 064	218,-	229,-	59215	83091/95	●	●			B 4	0	1	88	395	640	381	175	190	VW
590 019 042	450,-	473,-								0	1	90	260	420	317	175	277	Ford
592 018 076	252,-	266,-	59214/17/19/22	83091/95	●	●			B 3	0	1	92	450	760	353	175	190	Mercedes, Audi, BMW
595 014 054	254,-	267,-				●	●			0	1	95	320	540	413	175	220	
595 031 076	252,-	265,-			●				B 3	0	1	95	450	760	353	175	190	Audi, Porsche, VW
595 203 076	252,-	265,-	58821		●				B 3	1	1	95	450	760	353	175	190	Lamborghini
600 026 060	252,-	266,-	58411, 58811, 59012			●				0	1	100	360	600	413	175	220	IHC, DAF, Mercedes, Eicher, KHD, MF, John Deere, Kramer, MAN
600 032 068	233,-	245,-	58026, 57041, 58513, 59518			●			B 1	0	1	100	420	680	302	175	215	Mazda, Toyota
600 033 068	233,-	245,-	58514, 59519			●			B 1	1	1	100	420	680	302	175	215	Isuzu, Mitsubishi, Nissan
600 038 085	260,-	272,-	59218/19/22, 60044	83095	●	●			B 3	0	1	100	500	850	353	175	190	Mercedes
605 027 068	284,-	299,-	ersetzt 59616, 61048				●			1	1	105	410	680	350	175	239	Landmaschinen
605 028 068	284,-	299,-	ersetzt 59615, 61047				●			0	1	105	410	680	350	175	239	Landmaschinen
610 040 076	299,-	314,-	61023		●	●			B 3	3	1	110	450	760	514	175	210	IHC, MAN, KHD, Liebherr, Mercedes, Fendt
610 042 080	299,-	314,-			●				B 3	0	1	110	480	800	394	175	190	BMW, Mercedes
615 011 064	346,-	364,-				●	●			3	1	115	380	640	513	189	223	
620 034 068	298,-	313,-	60511, 61017			●				3	1	120	420	680	513	189	223	Mercedes, DAF, Büssing, KHD, MAN, Iveco, Henschel
620 038 068	298,-	313,-	61018			●				4	1	120	420	680	513	189	223	
620 045 068	298,-	313,-			●	●	●			3	1	120	420	680	513	189	223	
625 012 072	456,-	479,-	62511			●				0	1	125	430	720	349	175	290	MF, Ford, Leyland, Fiat

Typ-Nr. ETN	Batteriep Preis		Besonderheiten und ersetzt Typ-Nr.	Einsetzbare <b>MOLL</b> <b>m3plus</b> <b>K2</b>	KAMINA zentr. Gasabblätung	rüttelfest	Heavy Duty	Bodenbefestigung	Schaltung	Anschlusspole	Kapaz. in Amp.-Std. 20 stdg. bei 27°C	Kälteprüfstrom in A bei -18°C			Größte Außenmaße in mm			Hauptanwendung
	ungefüllt geladen EURO/St.	gefüllt geladen EURO/St.										DIN U 30s/ 4,5 V U 30s/ 9,0 V	EN U 10s/ 3,75 V U 10s/ 7,5 V	Länge	Breite	Höhe		

## 12 Volt **MOLL**-Starterbatterien

625 014 072	456,-	479,-				•			1	1	125	430	720	349	175	290	
625 023 000	504,-	530,-	VG 95282, 60011/13/30			•			2	1	125	-	-	286	269	230	
630 013 068	455,-	478,-	62811			•			3	1	130	420	680	514	218	208	Ford
635 030 068	349,-	367,-	61511, 62045, 64035			•	•		3	1	135	420	680	513	189	223	Mercedes, DAF, Steyr, Renault
635 042 068	468,-	491,-	63527			•		B 11	6	1	135	410	680	360	253	240	Scania, Volvo
635 043 100	343,-	361,-	63539			•	•	B 3	3	1	135	600	1000	514	175	210	Mercedes, Fendt
635 044 068	349,-	367,-	63541			•	•	B 3	3	1	135	420	680	514	175	210	Mercedes, Fendt
640 020 076	330,-	347,-				•			3	1	140	460	760	513	189	223	MAN, IHC, Renault
640 036 076	349,-	367,-	63531/64033			•	•	B 3	3	1	140	460	760	513	189	223	Mercedes
643 017 090	343,-	361,-	63511, 64311/27			•			3	1	143	540	900	513	223	223	Mercedes, MAN, KHD, Henschel, DAF, Büssing
643 018 090	348,-	366,-				•			4	1	143	540	900	513	223	223	
643 029 095	348,-	366,-	64323/33			•	•	B 3	3	1	143	570	950	514	218	210	Mercedes, Büssing, MAN, Fendt, Liebherr, Kramer
665 011 080	634,-	666,-							6	1	165	480	800	335	346	240	Scania, Volvo
665 014 090	387,-	407,-	65513, 67043			•	•		3	1	165	540	900	513	223	223	Mercedes, Auwärter, Volvo, Steyr
670 018 100	387,-	407,-				•			3	1	170	600	1000	513	223	223	Mercedes, MAN, KHD, Setra, IVECO
670 023 080	449,-	472,-				•	•	B 3	3	1	170	490	800	510	218	230	
670 032 100	429,-	450,-				•	•	B 3	3	1	170	600	1000	513	223	223	Liebherr
670 033 100	423,-	444,-	67015			•	•	B 3	3	1	170	600	1000	514	218	210	Liebherr, Mercedes
670 034 085	429,-	450,-	67015			•	•	B 3	3	1	170	500	850	514	218	210	Liebherr, Mercedes
680 019 100	426,-	447,-	siehe 68032			•		B 3	3	1	180	600	1000	513	223	223	
680 032 100	465,-	489,-	67043, 68034			•	•		3	1	180	600	1000	513	223	223	Mercedes, MAN, KHD, IVECO, Renault
680 036 100	426,-	447,-				•		B 3	4	1	180	600	1000	513	223	223	
680 040 095	477,-	502,-				•	•		3	1	180	570	950	518	276	242	
700 029 105	477,-	502,-	69611			•	•		4	1	200	630	1050	518	276	242	
700 038 105	477,-	502,-	70027, 68021			•	•		3	1	200	630	1050	518	276	242	Mercedes, MAN, Volvo
725 012 115	591,-	621,-	70027/71014/72018			•	Super		3	1	225	680	1150	518	276	242	Mercedes, MAN, Volvo

## 6 Volt **MOLL**-Motorradbatterien

002 014 001	24,-	26,-	00211, 6N2A-2C-3			•			0	32	2	-	10	70	46	106	Honda, Suzuki, Yamaha
004 012 001	27,-	29,-	6N4B-2A, 6N4B-2A-3			•			1	K	4	-	10	102	48	96	Suzuki, Yamaha, Kawasaki
004 013 001	27,-	29,-	6N4A-4D			•			8	31	4	-	10	61	57	131	Yamaha
004 014 001	27,-	29,-	00411, 6N42A-2/4/7			•			1	30	4	-	10	71	71	96	Suzuki, Kawasaki, Honda, Ducati
006 011 003	32,-	35,-	6N6-3B			•			2	5	6	-	30	100	57	115	Honda, Yamaha, Kawasaki
007 015 003	62,-	67,-	00711/14, B39-6			•			0	5	6,7	-	30	129	52	128	Kreidler, NSU, Vespa, Zündapp, Maico
008 011 004	63,-	68,-	B49-6						1	5	8	-	40	95	85	166	BMW, Maico, Cagiva
012 014 008	74,-	78,-	01211, 6N11A-3A			•			0	5	12	45	80	123	61	137	BMW, NSU, MZ, Steyr, Zündapp

## 12 Volt **MOLL**-Motorradbatterien

503 011 001	46,-	48,-	YB2, 5L-C-2			•			0	K	2,5	-	10	81	71	106	Honda, Yamaha
503 012 001	46,-	48,-	YB3L-A			•			0	5	3	-	10	100	58	112	Honda, Yamaha
503 014 003	90,-	90,-	YT4L-BS						0	5	3	-	30	114	71	86	DRY-Ausführung (AGM) Honda, Yamaha, Suzuki
504 011 002	46,-	48,-	YB4L-B			•			0	5	4	-	20	121	71	93	Honda
504 012 003	91,-	91,-	YTX5L-BS						0	5	4	-	30	114	71	106	DRY-Ausführung (AGM) Honda, Yamaha, Suzuki
505 012 003	51,-	54,-	YB5L-B			•			0	5	5	-	30	121	61	131	Suzuki, Yamaha, Maico
506 011 004	51,-	54,-	12N5, 5-3B			•			0	5	5,5	-	40	136	61	131	Suzuki, Yamaha, Kawasaki
506 012 004	51,-	54,-	12N5, 5A-3B			•			0	5	5,5	-	40	104	91	115	Yamaha
506 014 005	131,-	131,-	YTX7L-BS						0	5	6	-	50	114	71	131	DRY-Ausführung (AGM) Honda, Yamaha, Suzuki, Kawasaki
507 012 004	56,-	59,-	YB7L-B			•			0	5	7	-	40	136	76	134	Suzuki, Yamaha
508 012 008	134,-	134,-	YTX9-BS						1	5	8	-	80	152	88	106	DRY-Ausführung (AGM) Honda, Yamaha, Kawasaki
509 014 008	63,-	68,-	50912, YB9-B			•			1	5	9	-	80	136	76	140	Honda, Kawasaki, Yamaha
509 015 008	63,-	68,-	50911, YB9L-B			•			0	5	9	-	80	136	76	140	Honda, Triumph
510 012 009	136,-	136,-	YTX12-BS						1	5	10	-	90	152	88	131	DRY-Ausführung (AGM) Honda, Yamaha, Kawasaki

Typ-Nr. ETN	Batteriepreis		Besonderheiten und ersetzt Typ-Nr.	Einsetzbare <b>MOLL</b> <b>m3plus</b> <b>K2</b>	KAMINA zentr. Gasableitung	rüttelfest	Heavy Duty	Bodenberestigung	Schaltung	Anschlusspole	Kapaz. in Amp.-Std. 20 stdg. bei 27°C	Kälteprüfstrom in A bei -18°C			Größe Außenmaße in mm			Hauptanwendung
	ungefüllt geladen EURO/St.	gefüllt geladen EURO/St.										DIN U 30s/ 4,5 V U 30s/ 9,0 V	EN U 10s/ 3,75 V U 10s/ 7,5 V	Länge	Breite	Höhe		

## 12 Volt **MOLL**-Motorradbatterien

511 012 009	77,-	82,-	YB10L-A2		●				0	5	11	-	90	136	91	146	Kawasaki, Suzuki, Yamaha
511 013 009	77,-	82,-	YB10L-B		●				0	5	11	-	90	136	91	146	Suzuki
512 011 012	77,-	82,-	YB12A-A		●				1	5	12	-	120	136	82	161	Ducati, Honda, Yamaha
512 012 012	77,-	82,-	YB12B-B2		●				1	5	12	-	120	161	91	131	Suzuki, Yamaha
512 013 012	77,-	82,-	YB12AL-A		●				0	5	12	-	120	136	82	161	Honda, BMW
512 014 010	139,-	139,-	YTX14-BS						1	5	12	-	100	152	88	147	<b>DRY-Ausführung (AGM)</b> Honda, Yamaha, Suzuki
514 011 014	82,-	87,-	YB14L-A2, 12N14-3A		●				0	5	14	-	140	136	91	168	Honda, Suzuki, Yamaha, Kawasaki, Triumph
514 012 014	82,-	87,-	YB14-A2		●				1	5	14	-	140	136	91	168	Honda, Suzuki
516 016 012	131,-	137,-	YB16AL-A2		●				0	5	16	-	120	207	72	164	Yamaha, Ducati
518 014 015	131,-	137,-	51612, 52015		●				0	4	18	90	150	186	82	171	BMW, Hercules
519 011 019	134,-	140,-	YB16L-B		●				0	4	19	-	190	176	101	156	Kawasaki, Suzuki
519 012 019	134,-	140,-	YB16-B		●				1	4	19	-	190	176	101	156	Harley-Davidson, Ducati, Kawasaki
519 013 017	134,-	140,-			●				0	4	19	100	170	186	82	171	BMW
520 012 020	134,-	140,-	Y50-N18L-A, Y50-N18L-A2		●				0	5	20	-	200	207	92	164	Ducati, Honda, Münch, Yamaha
520 015 018	136,-	142,-	siehe 51814		●				0	4	20	110	180	186	82	171	BMW, KTM
525 015 022	144,-	153,-	53030		●				0	4	25	130	220	186	130	171	BMW, Ducati, MG
530 030 030	157,-	165,-	52815/16		●				0	4	30	180	300	186	130	171	BMW, Ducati, MG

Typ-Nr. DIN	Batteriepreis		Ersetzt Typ-Nr.	Typ-Nr. neu	Kapaz. neu in Amp.-Stunden 5 stdg. bei 27°C	KAMINA zentr. Gasableitung	Bodenberestigung	Schaltung	Anschlusspole	Kapaz. in Amp.-Std. 20 stdg. bei 27°C	Kälteprüfstrom in A bei -18°C			Größe Außenmaße in mm			Hauptanwendung
	ungefüllt geladen EURO/St.	gefüllt geladen EURO/St.									DIN U 30s/ 4,5 V U 30s/ 9,0 V	EN U 10s/ 3,75 V U 10s/ 7,5 V	Länge	Breite	Höhe		

## 6 Volt **MOLL**-Spezialbatterien

10014	300,-	315,-		90801	80			0	1	100	-	-	230	177	235	Kleinstapler und Elektro-Fahrzeuge
12027	346,-	364,-	12025	90952	95			0	1	120	-	-	253	175	235	
16016	394,-	414,-		91301	130			0	1	160	-	-	318	180	240	
20013	470,-	493,-		91601	160			0	1	200	-	-	393	182	250	
24015	381,-	399,-	18026	91801	180			0	1	240	-	-	244	190	275	

Typ-Nr. DIN	Batteriepreis		Ersetzt Typ-Nr.	Typ-Nr. neu	Kapaz. neu in Amp.-Stunden 5 stdg. bei 27°C	KAMINA zentr. Gasableitung	Bodenberestigung	Schaltung	Anschlusspole	Kapaz. in Amp.-Std. 20 stdg. bei 27°C	Kälteprüfstrom in A bei -18°C			Größe Außenmaße in mm			Hauptanwendung
	ungefüllt geladen EURO/St.	gefüllt geladen EURO/St.									DIN U 30s/ 4,5 V U 30s/ 9,0 V	EN U 10s/ 3,75 V U 10s/ 7,5 V	Länge	Breite	Höhe		

## 12 Volt **MOLL**-Spezialbatterien

54027	152,-	159,-		95351	35	●	B 4	0	1	40	-	-	210	175	175	Rasenmäher
55025	153,-	160,-		95405/6	40	●	B 1/3	0	1	50	-	-	211	175	190	E-Mofa u. ä.
55026	162,-	171,-	54501	95404	40	●	B 4	0	1	50	-	-	249	175	175	Rasenmäher u. ä.
56050	171,-	180,-	56528	95501/2	50	●	B 3	0	1	60	-	-	246	175	190	Taxi, Wohnmobile u. ä.
56702	218,-	229,-		95556	55	●	B 3	0	1	67	-	-	278	175	175	Taxi, Wohnmobile u. ä.
57002	218,-	229,-		95555	55	●	B 4	0	1	70	-	-	293	175	175	Boote, Taxi u. ä.
57046	225,-	237,-	57030, 57249	95551/4	55	●	B 9	1	1	70	-	-	260	175	225	Boote u. ä.
58024	213,-	223,-		95601/2/3	60	●	B 3	0	1	80	-	-	278	175	190	Taxi, Wohnmobile u. ä.
59029	241,-	254,-	59036, 59513	95751/2	75	●	B 3	0	1	90	-	-	353	175	190	Taxi, Wohnmobile u. ä.
61035	341,-	359,-	60016	95901	90			0	1	110	-	-	413	175	220	Kleinstapler und Elektro-Fahrzeuge
62531	527,-	554,-		96002	100			0	1	125	-	-	349	175	290	
63011	398,-	419,-	62019	96051	105			3	1	130	-	-	513	189	223	
68002	490,-	515,-		96353	135	●		3	1	180	-	-	513	223	223	
68025	490,-	515,-	64013, 66015/33	96351	135			3	1	180	-	-	513	223	223	
73002	592,-	622,-		96803	180	●		3	1	230	-	-	518	276	242	
73011	592,-	622,-	70016/31	96801	180			3	1	230	-	-	518	291	242	

Typ-Nr. DIN	Batteriepreis		ersetzt Typ-Nr.	Besonderheiten		KAMINA zentr. Gasableitung	Bodenbefestigung	Schaltung	Anschlusspole	Kapazität in Amp.-Std.			Größte Außenmaße in mm			Hauptanwendung
	ungefüllt geladen EURO/St.	gefüllt geladen EURO/St.		100 stdg. bei 27°C	20 stdg. bei 27°C					5 stdg. bei 27°C	Länge	Breite	Höhe			

### 12 Volt MOLL-Solarbatterien

80060	177,-	186,-	55025	Klappgriff im Deckel	●	B 3	0	1	60	50	40	211	175	190	Wochenend- und Ferienhäuser, Berghütten, Wohnmobile, Caravane, Boote und Yachten, Telefon-, Funk- und Signalanlagen, Solarmobile
80100	244,-	256,-	59029	Klappgriff im Deckel	●	B 3	0	1	100	90	75	353	175	190	
80130	323,-	340,-		Klappgriff im Deckel	●		0	1	130	120	90	352	175	232	
80140	396,-	416,-	63011		●		3	1	140	130	105	513	189	223	
80180	461,-	486,-	68025		●		3	1	180	160	130	513	223	223	
80240	588,-	619,-	73011		●		3	1	240	200	180	518	275	242	

Typ-Nr. DIN	Batteriepreis absolut wartungsfrei		ersetzt Typ-Nr.	Besonderheiten		KAMINA zentr. Gasableitung	Bodenbefestigung	Schaltung	Anschlusspole	Kapazität in Amp.-Std.			Größte Außenmaße in mm			Hauptanwendung
	ungefüllt geladen EURO/St.	gefüllt geladen EURO/St.		100 stdg. bei 27°C	10 stdg. bei 27°C					5 stdg. bei 27°C	Länge	Breite	Höhe			

### 12 Volt MOLL dry Power Pack - in Vlies-Technologie, leistungsstark, langlebig, absolut wartungsfrei, auslaufsicher

81045	-	179,-			●	B 3	0	1	45	34	32	211	175	175	MOLL dry SOLAR • für Solaranlagen, Hobby und Freizeit MOLL dry POWER • als (Not-) Stromversorgung für Computer MOLL dry MOBIL • für Elektroantriebe
81060	-	229,-			●	B 3	0	1	60	50	45	246	175	190	
81070	-	260,-			●	B 3	0	1	70	55	50	278	175	190	
81090	-	318,-			●	B 3	0	1	90	67	60	353	175	190	

m3 plus / K2 Typen-Nr.	Batteriepreis absolut wartungsfrei		Kapaz. in Ah 20 stdg. bei 27°C	Kälteprüfstrom in A bei -18°C		KAMINA zentr. Gasableitung	Bodenbefestigung	Schaltung	Anschlusspole	Größte Außenmaße in mm			Einsetzbar für DIN-Typen-Nummer
	ungefüllt geladen EURO/St.	gefüllt geladen EURO/St.		SAE	DIN					Länge	Breite	Höhe	

### 12 Volt MOLL m3 plus / K2 Doppeldeckel Kraftpakete Starke Leistung – einfache Lagerhaltung

83038	93,-	99,-	38	360	215	●	B 3/4	0	1	210	175	175	53621/24/46/53/54/69, 54045		
83046	111,-	117,-	46	420	250	●	B 3/4	0	1	210	175	175	53528*, 53621/24/46/53/54/69, 54045, 54312/15/17/19*, 54434/59/69/71/78/79, 54437*, 54519/33, 54612		
83146**	115,-	120,-	46	420	250	●	B 3/4	0	19	210	175	175	53528, 54312/15/17/19, 54437		
83056	152,-	159,-	56	510	300	●	B 3/4	0	1	246	175	175	54827*, 55027/57*, 55034/35/40/44/46/48/58, 55218*, 55414/15, 55423/27*, 55530/45/59/64/70, 55531*, 55811*, 56015/20/21/73/93, 56111, 56215/16/19/20		
83156**	159,-	167,-	56	510	300	●	B 3/4	0	19	246	175	175	54827, 55027, 55218, 55423/27, 55531, 55811		
83058	157,-	165,-	58	540	325	●	B 3/4	0	1	246	175	190	55530/45/59/64/70, 56015/20/21/73/93, 56111, 56215/16/19/20		
83071	182,-	191,-	71	590	350	●	B 3/4	0	1	278	175	175	55811*, 56091*, 56311/18/20/22/30, 56323*, 56420, 56530/35, 56618/38/47, 56818*, 56821*, 57069/70/77/82/83, 57113, 57114*, 57230		
83075	193,-	203,-	75	670	400	●	B 3/4	0	1	278	175	190	56618/38/47, 57069/70/77/82/83, 57217/20/30, 57412, 57540		
83085	218,-	229,-	85	710	430	●	B 3/4	0	1	315	175	190	58035/42/43/45/46, 58211/14		
83091	234,-	246,-	91	760	450	●	B 3/4	0	1	353	175	175	58515, 58815/23/27/32/33, 59214/15/17/18/19/20/22		
83095	255,-	268,-	95	800	480	●	B 3/4	0	1	353	175	190	58815/23/27/32/33, 58820*, 59214/15/17/18/19/20/22/26, 59531, 60038/44/48		

\* = für Ford-Flachpole Adapter erforderlich  
\*\* = Auslauf-type – Kaminadecel

**Besonderheiten:** Hybrid-Technik – absolut wartungsfrei, Kamina-Doppeldeckel – zentrale Gasableitung, Mittelwandverbindung – absolut dichte Zellenverbindung, Magic eye, universeller Einbau durch Wechsel-Bodenleiste, Polkappen bieten Kurzschlussicherheit und Berührungsschutz, Aufsteckfritte – schützt vor Zündung von außen.

**Weitere Batterien und Zubehör auf Anfrage.** Alle Preise sind mehrwertsteuerpflichtig zu dem am Tage der Lieferung gültigen Satz; sie sind freibleibend und stellen keine Preisempfehlung für den Handel dar. Wir liefern zu unseren Verkaufs- und Lieferungsbedingungen. Bei einem Auftragswert unter EURO 200,- (ohne MwSt.) wird ein Mindermengenzuschlag berechnet.

## Qualität gewinnt!

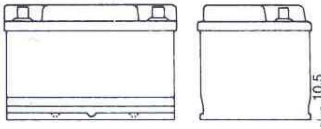
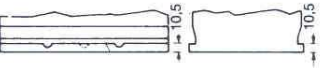
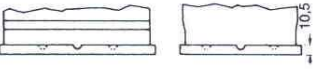
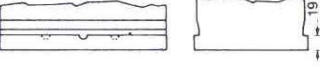
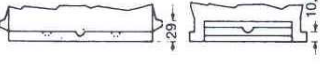
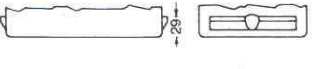
Das hohe MOLL-Qualitätsniveau bestätigen immer wieder namhafte Erstausrüster und unabhängige Warentests.

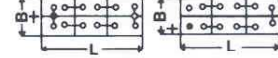
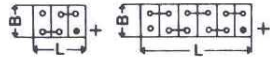
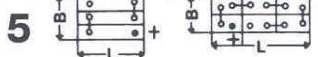
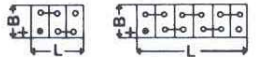
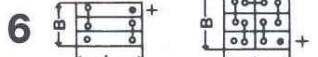


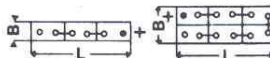




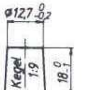
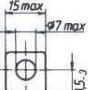
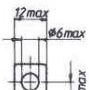
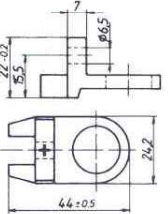


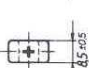
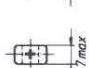
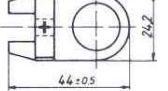
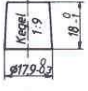
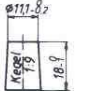
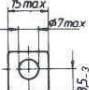
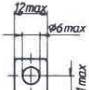
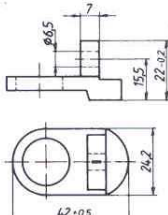


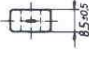
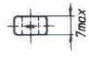

# MOLL

## BATTERIEN



Bodenbefestigungen	
	Bodenleisten 10,5 mm hoch an den Längsseiten <b>Kurzzeichen B 1</b>
	Bodenleisten 10,5 mm hoch mit um 180° versetzten Nuten <b>Kurzzeichen B 2</b>
	Bodenleisten 10,5 mm hoch an den Längs- und Breitseiten <b>Kurzzeichen B 3</b>
	Bodenleisten 19 mm hoch an den Längsseiten <b>Kurzzeichen B 4</b>
	Bodenleisten 10,5 mm hoch an den Längsseiten Bodenleisten 29 mm hoch an den Breitseiten <b>Kurzzeichen B 5</b>
	Bodenleisten 29 mm hoch an den Breitseiten <b>Kurzzeichen B 6</b>

Schaltungen		6 Volt	12 Volt
	6 Volt	12 Volt	<b>4</b> 
<b>0</b>			<b>5</b> 
<b>1</b>			<b>6</b> 
<b>2</b>			<b>7</b> 
<b>3</b>			<b>8</b> 

Anschlusspole					
<b>1</b>	<b>3</b>	<b>4</b>	<b>5</b>	<b>19</b>	<ul style="list-style-type: none"> <li>1 Dickpol nach DIN 72 311</li> <li>1/3 Dünn- und Dickpol (Adapter für japanische Fahrzeuge)</li> <li>4 Flachpol mit Bohrung für Starterbatterien</li> <li>5 Flachpol mit Bohrung für Motorradbatterien</li> <li>19 Ford-Winkelflachpol</li> <li>30 Kabel mit Stecker und Sicherung für pos. Pol</li> <li>Kabel mit Stecker für neg. Pol</li> <li>31 Kabel mit Buchse für pos. Pol</li> <li>Kabel mit Lötöse für neg. Pol</li> <li>32 Kabelanschluß mit Sicherung für pos. Pol und Vierfachstecker</li> <li>33 Kabel mit Buchse für pos. Pol</li> <li>Kabel mit Stecker für neg. Pol</li> <li>K Kabelanschlüsse bestehen aus je einem Kabel mit Stecker</li> </ul>
					
					
					
					

**MOLL**  
Zukunftsweisende  
Batterie-Technik

Akkumulatorenfabrik MOLL GmbH + Co. KG  
Postfach 11 20 · 96225 Bad Staffelstein · Germany  
☎ +49(0)95 73/96 22-0 · ☎ +49(0)95 73/96 22-11  
info@moll-batterien.de · www.moll-batterien.de