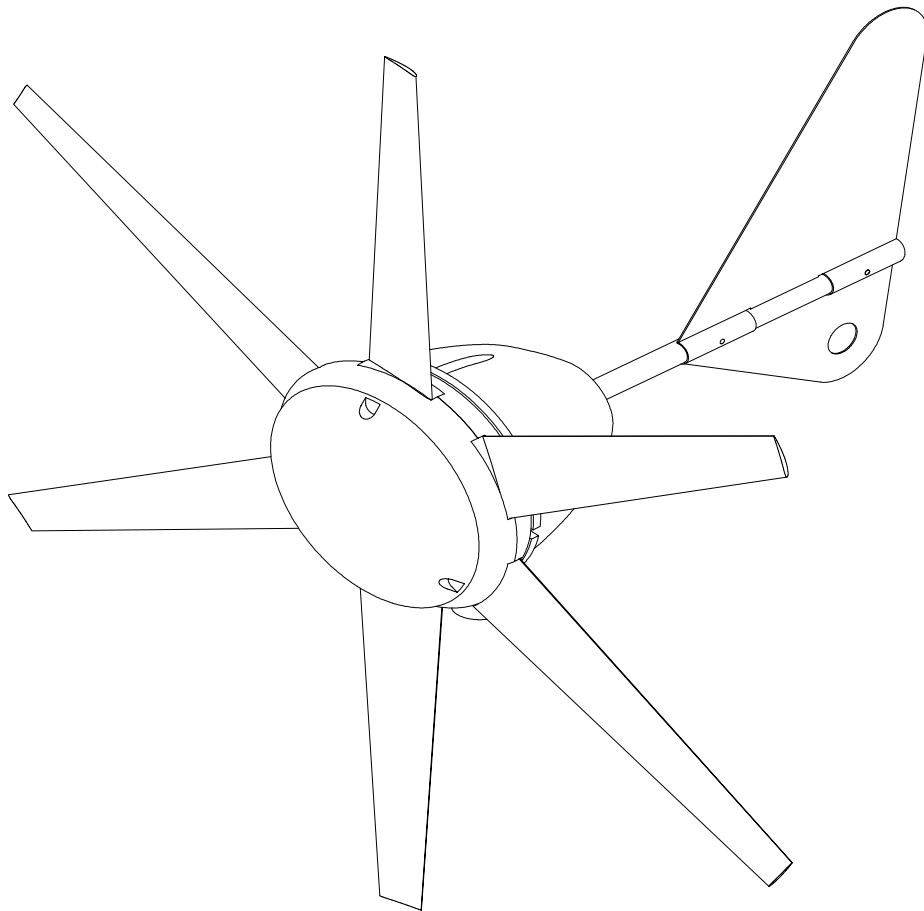


# Rutland 913

## Windcharger

# Bedienungsanleitung



# Inhalt

|  | Seite |
|--|-------|
| VORWORT .....                                | 2     |
| WAS HABEN SIE EMPFANGEN ? .....              | 3     |
| WAS BENÖTIGEN SIE ZUM ZUSAMMENBAU ? .....    | 3     |
| STANDORTWAHL DES WINDCHARGERS.....           | 4     |
| Allgemeine Überlegungen .....                | 4     |
| Aufbau auf einem Boot .....                  | 5     |
| Aufbau auf Land .....                        | 6     |
| ZUSAMMENBAU & INSTALLATION.....              | 7     |
| Zusammenbau der Rotoren.....                 | 7     |
| Befestigung des Generators an den Turm ..... | 8     |
| Abschließende mechanische Überprüfung .....  | 8     |
| BATTERIEN.....                               | 9     |
| KABELSPEZIFIKATION .....                     | 10    |
| ELEKTRISCHER ANSCHLUSS .....                 | 10    |
| VERDRAHTUNGSSCHEMA .....                     | 11    |
| INBETRIEBNAHME .....                         | 12    |
| SPEZIFIKATIONEN UND LEISTUNG .....           | 12    |
| INSPEKTION UND INSTANDHALTUNG .....          | 13    |
| STÖRUNGSBEHEBUNG .....                       | 14    |

# VORWORT

Diese Gebrauchsanweisung enthält wichtige Informationen hinsichtlich Ihres Rutland 913 Windchargers und dessen Installation und Betriebes. Bitte heben Sie diese Gebrauchsanweisung als Nachschlagwerk auf.

Bitte lesen Sie diese Gebrauchsanweisung vor der Installation und Inbetriebnahme Ihres Windcharger - Systems gründlich durch.

Der Rutland 913 Windcharger ist dazu konstruiert, mittels einer Batterienbank (Akku) eine Gleichstromzufuhr für Geräte von 12/24V , Beleuchtungen etc. zu erzeugen. Es ist auch ideal für eine professionelle Anwendung oder eine Anwendung im Freizeitbereich, die eine Möglichkeit zur Aufladung von Batterien an Orten benötigen, die nicht am öffentlichen Versorgungsnetz angeschlossen sind. Die Montage und der Betrieb des Windgenerators erfolgt im Freien.

## WARNUNG !

- *Der Aussendurchmesser des Befestigungsrohres darf nicht grösser als 48,5mm sein. Ein grösserer Aussendurchmesser verringert den Abstand des Rohres zu den Rotorblättern und kann bei hohen Windgeschwindigkeiten zu Schaden an dem Windgenerator führen, wenn die Rotorblätter das Befestigungsrohr berühren.*
- *Während des Betriebes ist der Windgenerator in der Lage, Spannungen zu erzeugen, die die Nominalspannung übersteigen. Vorsicht ist stets angebracht, um einen elektrischen Schlag zu vermeiden.*
- *Vor Reparaturarbeiten ist sicherzustellen, daß sich der Windgenerator nicht mehr drehen kann.*
- *Der Windgenerator ist mit keramischen Magneten ausgestattet, die bei unsachgemäßer Handhabung beschädigt werden können. Der Hauptgenerator sollte während des Transports und dem Zusammenbaus mit äußerster Sorgfalt gehandhabt werden.*
- *Achten Sie darauf, daß alle elektrischen Anschlüsse (Polarität der Kabel) richtig durchgeführt werden. Ein falsch ausgeführter Anschluß bzw. Wackelkontakte können die Funktion erheblich beeinträchtigen und eine falsche Installation kann den Windgenerator beschädigen und auch die Garantieansprüche erlöschen automatisch.*
- *Die mitgelieferte Sicherung muß eingebaut werden, um den Generator vor einer Überlastung zu schützen.*
- *Eine Wartung oder eine Reparatur an dem Windgenerator sollte nur durch eine Fachkraft erfolgen, die mit den damit verbundenen Gefahren bzw. den einschlägigen VDE-Vorschriften vertraut ist.*

*Wenn Sie weitere Fragen haben, wenden Sie sich bitte an Ihren Händler, einen qualifizierten Elektriker oder den Hersteller.*

## **WAS HABEN SIE EMPFANGEN ?**

- 24 selbstschneidende Schrauben
- 1 Sicherung (15A) und Sicherungshalter
- 1 Generator
- 6 Rotorblätter
- 1 Abdeckung für Generator + 3 Befestigungsschrauben für Abdeckung
- 1 Inbusschlüssel (6mm)
- 1 2-weg Anschlußleiste
- 2 Inbusschrauben mit Sprengringen für Befestigung des Generators

Bei eventuellen Fehlen oder einer Beschädigung, wenden Sie sich bitte an Ihren Händler oder den Hersteller.

## **WAS BENÖTIGEN SIE FÜR DEN ZUSAMMENBAU ?**

### **Werkzeuge**

- geeignete Abisolierzange
- kleiner Elektroschrauber
- großer Schlitzschraubenzieher
- Kreuzschlitzschraubenzieher Nr.2

### **Sonstige Gegenstände, die Sie benötigen**

- Turm / Befestigungsrohr
- Kabel
- Batterien (Akku)
- Batterieklemmen
- Anschlußleisten (je nach Ihren gewählten System)

### **Sonstige Gegenstände, die Sie bestellt haben könnten**

- SR200 Regler oder RWS200 Laderegler
- Zwischenverbindungseinheit
- Kabelsatz
- Rutland 913 - Befestigungsbausatz

# STANDORTWAHL DES WINDCHARGERS

## Allgemeine Überlegungen

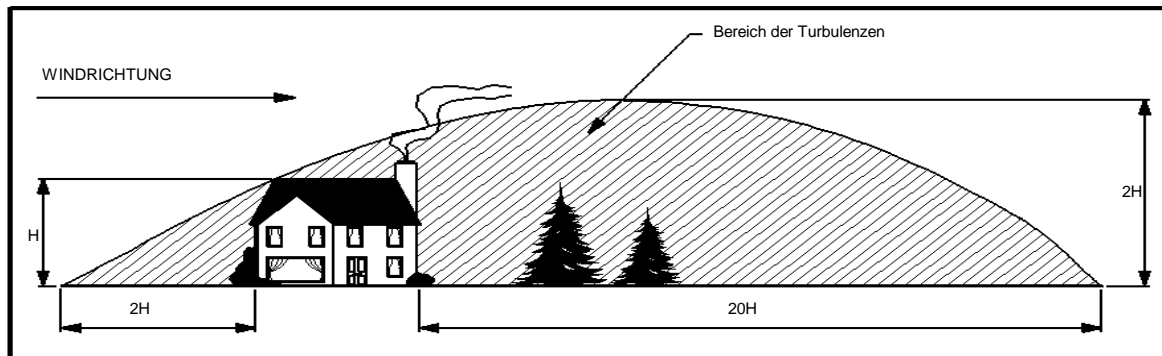
Der Standort und die Höhe des Befestigungsrohres oder Turmes für Ihre Windturbine ist der Hauptfaktor in der Gesamtleistung Ihres Systems.

Der unbehinderte Strom des Windes über Land - und Wasserfläche ist oft gestört von einer Vielzahl von Hindernissen, die Scherwind und Turbulenzen verursachen.

**Scherwind** steht für die Störung zwischen der sich schnell bewegenden oberen Luftschicht und der sich langsamer bewegenden unteren Luftschicht, die sich nahe am der Landfläche bewegt. Daher nimmt die durchschnittliche Windgeschwindigkeit, je näher man sich an der Erdoberfläche befindet, ab.

**Turbulenzen** werden verursacht durch Wind, der über Hindernissen wie zum Beispiel angelegte Boote, Bäumen und Gebäuden bläst. Sowohl der Scherwind als auch die Turbulenzen nehmen mit zunehmender Höhe ab und können einfach verringert werden, dadurch daß man die Anlage über sie hinweg installiert.

Es ist daher wichtig, daß der Windgenerator an einer Stelle aufgestellt wird, die so frei wie möglich von gestörtem Luftstrom ist. Doch beachten Sie dabei, daß Hindernisse, die in Windrichtung liegen, so schädlich für die Leistung sein können wie Hindernisse, die gegen die Windrichtung liegen (Abb.1):



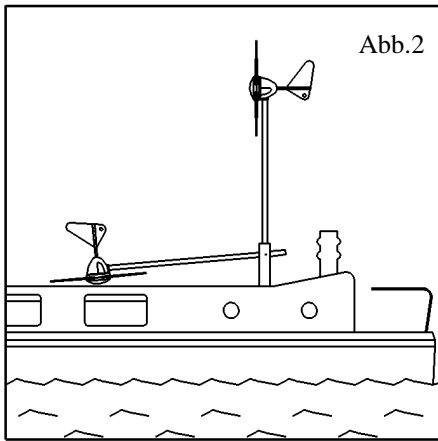


Abb.2

Der Rutland 913 Befestigungsbausatz (Art.-Nr. CA-12/02), der ideal für eine Befestigung auf dem Deck ist, oder kurze Stahlrohre von 1100mm und 550mm, die bereits vorgebohrt sind, sind erhältlich für Ihren eigenen Zusammenbau.

Der Rutland 913 ist passend für ein Aluminium - oder Edelstahlrohr mit einem Innendurchmesser von 41mm konstruiert.

Der Außendurchmesser darf nicht größer als 48,5 mm sein.

Geeignete Rohre: Edelstahl 1<sup>3/4</sup>“ 16 SWG  
Aluminium 1<sup>7/8</sup>“ 10 SWG

Wir schlagen Ihnen folgende Befestigungen vor, die Sie je nach Vorliebe oder Standortbedingungen wählen können :

- **Deck** (Abb.3)

Ein geeignetes Rohr, das auf dem Deck mit entsprechender Befestigung und Abspannseile befestigt ist, ist die am meisten angewendete Methode, den Windcharger auf Yachten zu befestigen, z.B. mit Hilfe des Rutland 913 Befestigungsbausatzes.

- **Mast** (Abb.4)

Eine Befestigung am Mast ist geeignet für größere Yachten, da der Windstrom, je höher der Windgenerator befestigt ist, zunimmt.

- **Flußboot** (Abb.5)

Ein kippbares Rohr ist ideal für Flußboote, da der Windgenerator leicht gesenkt und aufgerichtet werden kann.

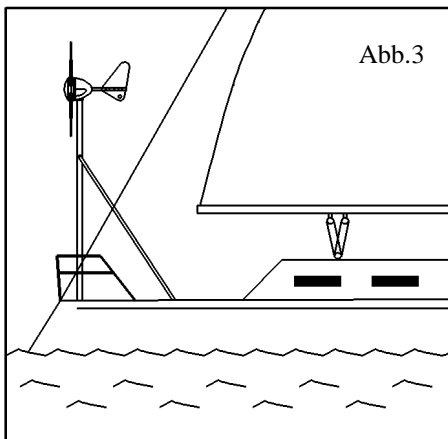


Abb.3

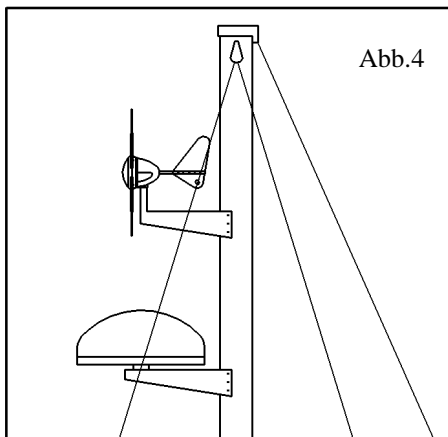
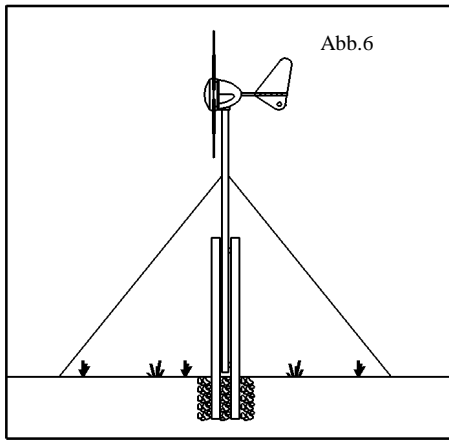


Abb.4

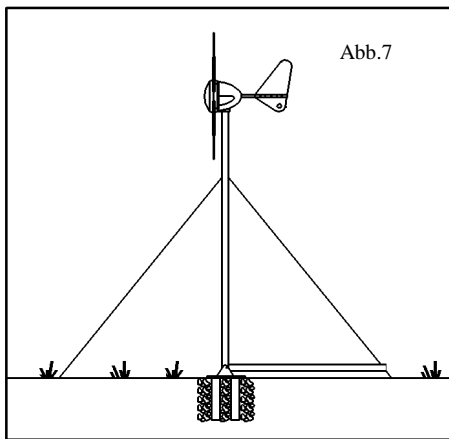
## Aufbau auf einem Boot

Abb.5

Der Windgenerator muß in einer sichern Position aufgestellt werden, mindestens 2,3 Meter über dem Deck, so daß die Rotorblätter nicht von Hindernissen berührt werden, die sich störend auf die Rotorblätter auswirken könnten (Abb.2).



**Befestigungsrohr mit Kippvorrichtung  
an der Mitte des Rohres**



**Kippbares Befestigungsrohr mit Hilfsrohr**

## Aufbau auf Land

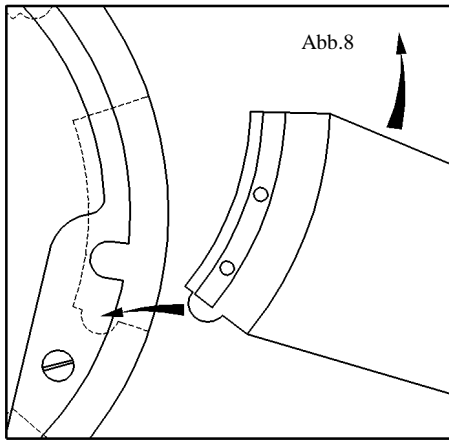
Der Rutland 913 ist so konstruiert, daß er über einem Aluminium, Stahl- oder Edelstahrohr mit einem Innendurchmesser von 41mm paßt. Der Außendurchmesser darf nicht größer als 48,5 mm sein. Das Standrohr muß in einem Betonfundament verankert werden. Und die Tiefe der Verankerung sollte  $1/3$  der Gesamtrohrlänge ausmachen.

Ein geeigneter Befestigungsrohr ist ein 6,5 Meter hohes, mittleres, verzinktes Rohr. Das Rohr muß von mindestens vier Halteseilen in Position gehalten werden.

Die Befestigungsstellen für die Halteseile an dem Turm müssen sicher am Turm befestigt werden und sollten sicherheitshalber geschweißt werden.

- Die Drahtseilabspannungen sollten mindestens einen 4mm Durchmesser haben.
- Die Verankerungen im Boden sollten mindestens einen Durchmesser von 5mm haben.
- Die Befestigungsschrauben sollten mindestens einen Durchmesser von 5mm haben.
- Alle Gegenstände sollten verzinkt oder aus Edelstahl sein, um vor möglicher Korrosion geschützt zu sein.
- Wenn Spannseile zusammengebunden werden, muß die Schlinge eine Seilkausche mit einschließen und muß mit einem Minimum von drei Seilschlingen gesichert werden.
- Alle Befestigungen am Erdreich müssen den Bodengegebenheiten angepaßt sein.

Wir empfehlen Ihnen kippbare Türme anzuwenden, da diese eine leichtere Installation und ein leichteres Senken für den Zugang an den Windgenerator ermöglichen. Zwei Arten der kippbaren Türme werden in Abb.6 und Abb.7 dargestellt.



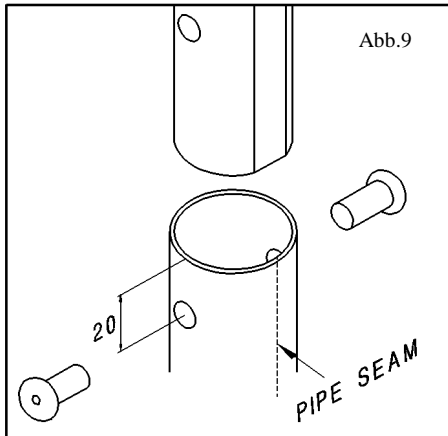
## ZUSAMMENBAU UND INSTALLATION DES WINDCHARGERS

### Befestigung der Rotorblätter (Abb.8)

1. Legen Sie den Generator mit der Wickelkernseite (Nabe) auf eine flache Oberfläche.
2. Legen Sie die Rotorblätter, wie es in der Abbildung (Abb.8) dargestellt wird. **Die Rotorblätter können nur in dieser Position befestigt werden.** Legen Sie die Rotorblätter bis zum Anschlag in die Fassung. Das Rotorblatt kann dann leicht mit Hilfe einer Hebelbewegung eingesetzt werden. Wenn es sein muß, kann man auch mit einem Gummihammer etwas nachhelfen.
3. **Sie benötigen vier Schrauben für jedes Rotorblatt.** Befestigen Sie zuerst jeden Rotor mit jeweils zwei selbstschneidenden Schrauben, die Ihnen mitgeliefert worden sind.
4. Befestigen Sie die übrigen Schrauben der Rotorblätter von der Vorderseite der Rotornabe.
5. Überprüfen Sie, daß alle Schrauben fest angezogen sind (Bitte ziehen Sie die Schrauben nicht zu fest an.).
6. Befestigen Sie die Abdeckung für den Generator mit Hilfe der 3 Kunststoffschrauben.

*Die Befestigung der Rotorblätter und der Abdeckung kann auch nachdem der Generator an den Turm befestigt worden ist, durchgeführt werden.*





## **Befestigung des Generators an den Turm (Abb.9)**

1. Der Turmadapter ist am 913 angebracht und paßt in ein normales Rohr mit einem Innendurchmesser von 41mm.
2. Bohren Sie zwei Löcher mit einem Durchmesser von 10,5mm in das Befestigungsrohr (ca.20mm vom Rohrende).
3. Befestigen Sie den Windgenerator an das Befestigungsrohr mit Hilfe der 2 Inbusschrauben und den Sprengringen.

*Bitte Beachten Sie : Wenn Sie den Rutland 913 Befestigungsbausatz verwenden ,kann der Punkt 2 außer Acht gelassen werden, da die Bohrlöcher schon vorhanden sind.*

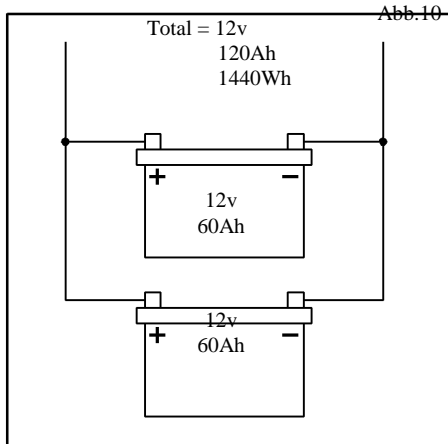
## **Abschließende mechanische Überprüfung**

1. Überprüfen Sie, ob alle Schrauben fest angezogen sind.
2. Überprüfen Sie, ob der Generator sich ungehindert drehen kann.

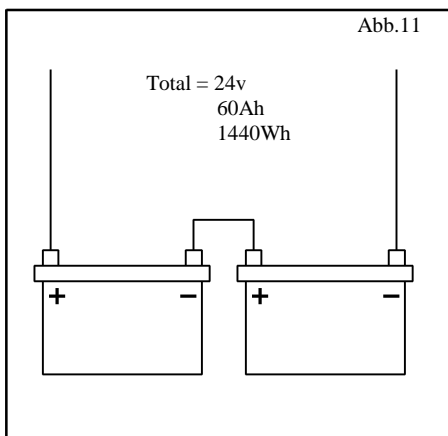
*Stellen Sie den Windgenerator in dieser Aufbauphase noch nicht auf. Die Turbine muß an der Batterie angeschlossen werden, bevor die Rotoren sich im Wind drehen können.*

## BATTERIEN

Batterien für den Freizeitgebrauch und professionellen Anwendung sind speziell entworfen für gute Leistung hinsichtlich der Phasen des Ladens/ Entladens. Batterien stellen den wichtigsten Teil Ihres Batterieladesystems dar und sollten je nach Ihren Ladebedarf ausgewählt werden. Sie sollten mit mindestens 3 Tage Gangreserve versehen sein. Dies wird den Arbeitsablauf reduzieren, die Lebensdauer der Batterie verlängern und während Zeiten von wenig Wind die Zuverlässigkeit des Systems sicherstellen.



Ständige Anschlüsse sollten immer an den Batterieklemmen gemacht werden. Verwenden Sie niemals Krokodilklemmen oder ähnliches. Die Batterieklemmen sollten mit Vaseline oder ähnlichem eingefettet werden.



Wir empfehlen Ihnen den SR200 oder RWS200 zu montieren, um eine Überladung der Batterie bei starken Winden zu verhindern und dies ist unbedingt erforderlich bei Gel-Bleibatterien / gasdichten Batterien.

Die Batterien können wie folgt angeschlossen werden :

- parallel, um die Amperestunden zu steigern (Abb.10)
- serienmäßig, um die Spannung zu steigern (Abb.11)

**Rot ist + Positiv**  
**Schwarz ist - Negativ**

## KABELSPEZIFIKATION

Das Kabel, das für den Anschluß des Windgenerators an die Batterien verwendet wird, sollte gemäß der Tabelle 1 ausgewählt werden. Die Anwendung eines kleineren Kabels als das in der Tabelle Empfohlene wird die Leistung des Ladesystems reduzieren.

Kabelsätze sind von Ihrem Händler oder dem Hersteller erhältlich.

10m x 2,5mm<sup>2</sup> einschließlich der Batteriekabelschuhe (CA-10/11)

20m x 2,5mm<sup>2</sup> einschließlich der Batteriekabelschuhe (CA-10/12)

## ELEKTRISCHER ANSCHLUSS

1. Führen Sie das ausgewählte Kabel (siehe Tabelle 1) an der Innenseite des Rohres entlang.
2. Verbinden Sie die blanken Kabel des Windgenerators mit dem Kabel mit Hilfe des mitgelieferten Anschlußblocks. Beachten Sie dabei die Polarität.

**Rot ist + positiv**  
**Schwarz ist - negativ**

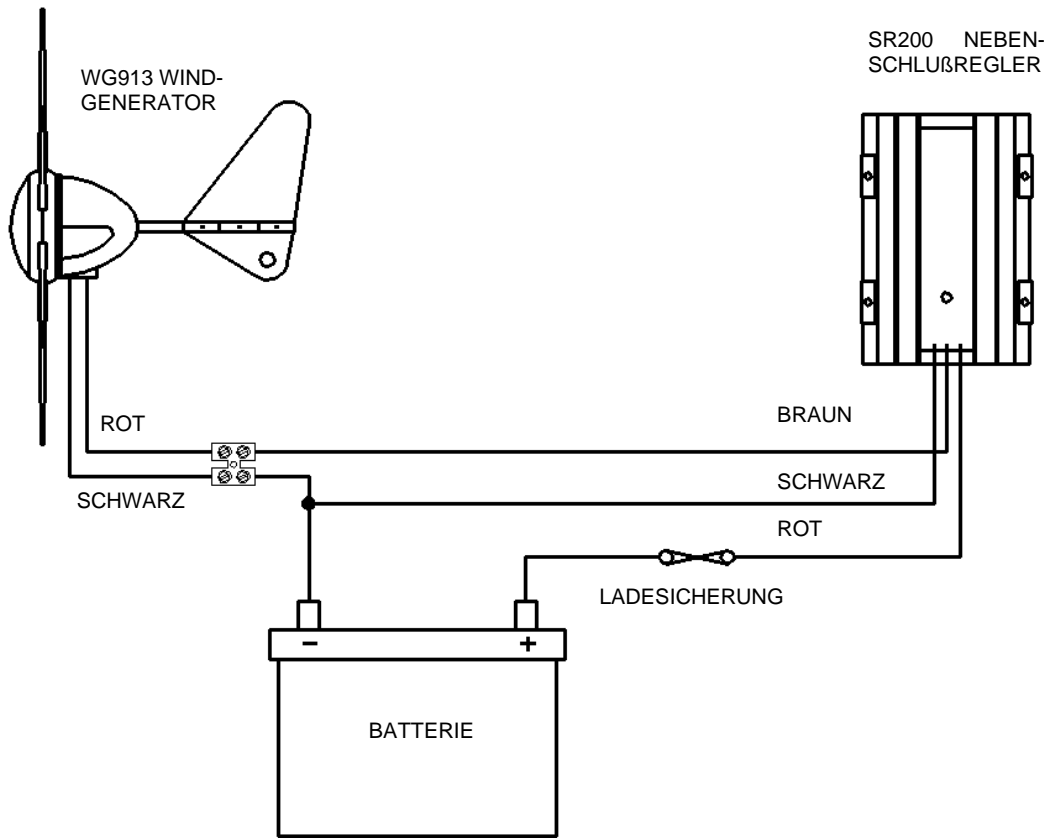
Wickeln Sie Isolierband um diesen Anschluß, um ihn vor Umwelteinflüssen zu schützen.

3. Befestigen Sie den Windgenerator wieder an den Turm mit Hilfe der mitgelieferten Schrauben.
4. Letzter elektrische Anschluß :  
Wählen Sie eines der beiden folgenden Grundsysteme aus und befolgen Sie dessen Gebrauchsanweisung, die Ihnen zu dem SR200 oder RWS200 jeweils mitgeliefert wurde.

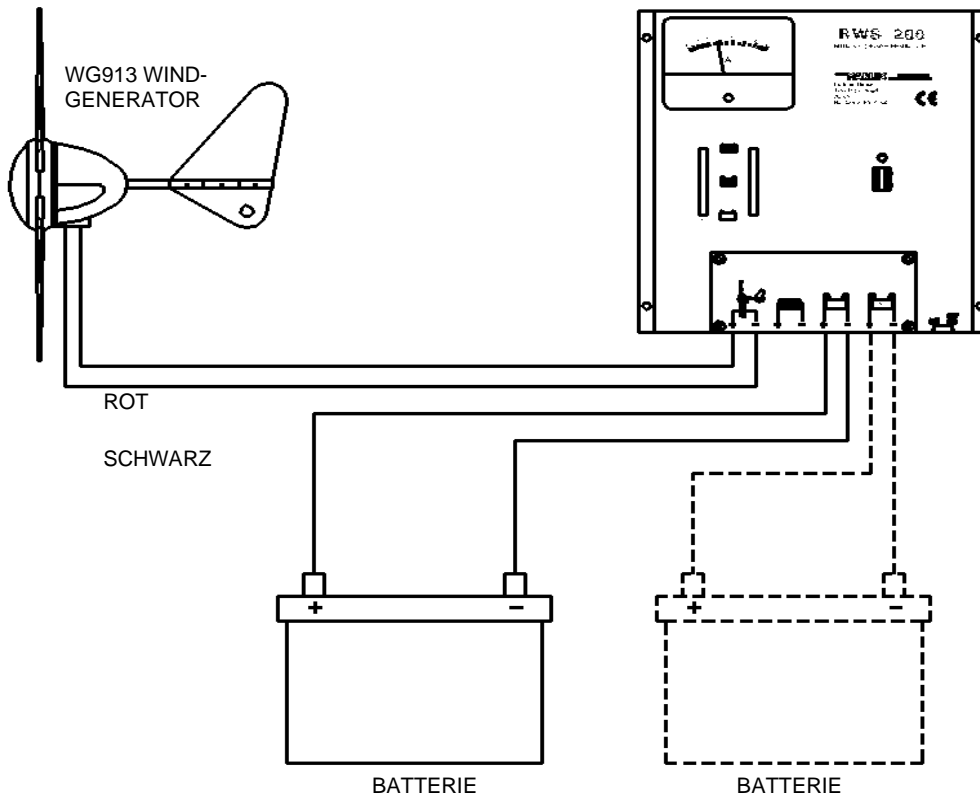
| Kabellänge<br>(m) | Kabelgröße<br>(mm <sup>2</sup> ) | Kabelgröße<br>(mm <sup>2</sup> ) |
|-------------------|----------------------------------|----------------------------------|
|                   | <u>12 Volt</u>                   | <u>24 Volt</u>                   |
| 0-20              | 2,5                              | 1,5                              |
| 21-30             | 4                                | 2,5                              |
| 31-45             | 6                                | 4                                |
| 46-80             | 10                               | 6                                |

Tabelle 1

- **SR200 Regler und Sicherung**



- **RWS200 Regler**



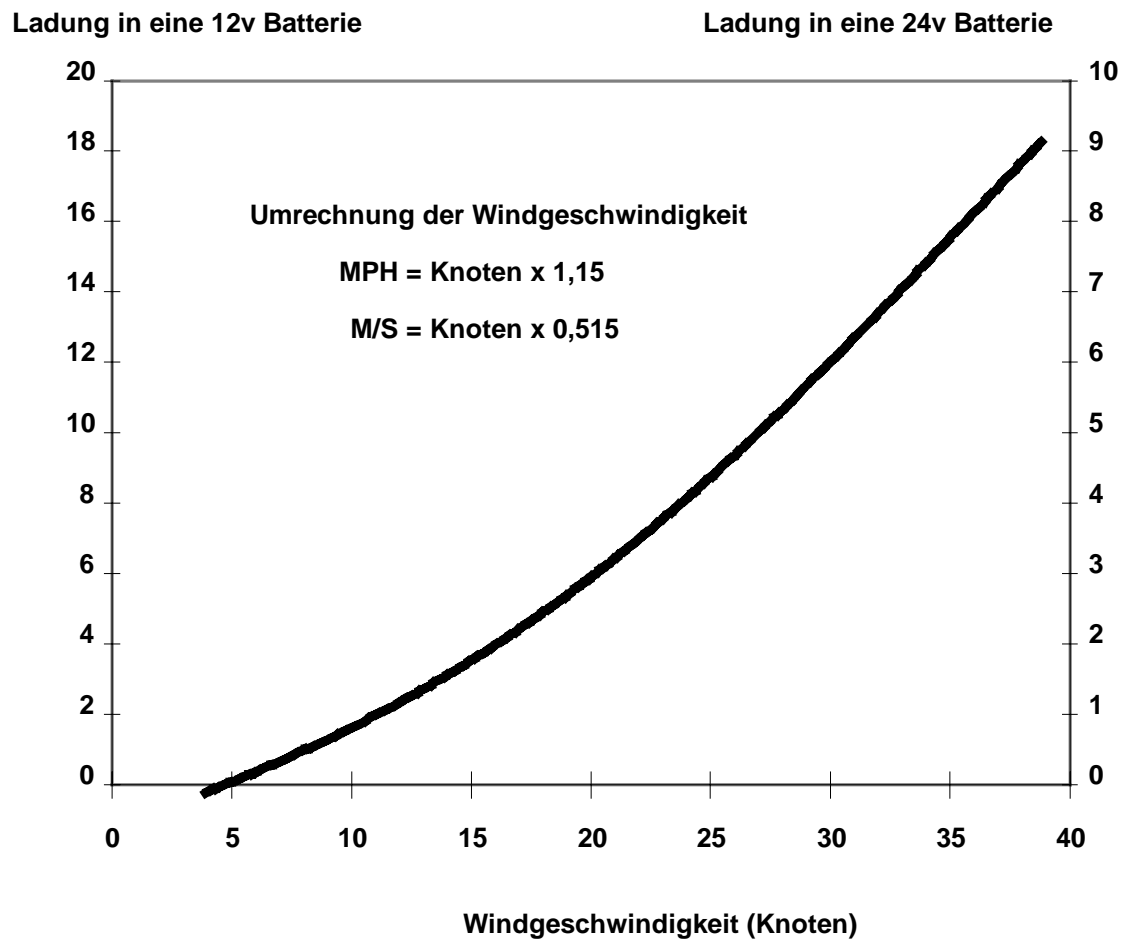
**INBETRIEBNAHME**

- Bevor Sie den Windgenerator hochziehen und anmontieren, überprüfen Sie, daß :
  1. Alle abschließenden mechanischen Kontrollen durchgeführt worden sind.
  2. Das Kabel nicht eingeklemmt ist.
  3. Alle elektrischen Anschlüsse richtig befestigt und sicher sind.
- Der Windgenerator kann jetzt in Position gebracht werden.

*Achten Sie darauf, daß allen beweglichen Teilen aus dem Weg gegangen werden, während der Aufstellung und dem Niederlassen des Windgenerators.*

- Nach der Aufstellung, verankern Sie die Anlage in einer senkrechten Stellung. Die Leistung Ihres Windgenerators kann beeinträchtigt werden, wenn das Rohr nicht senkrecht steht.

## SPEZIFIKATIONEN UND LEISTUNG



## INSPEKTION UND INSTANDHALTUNG

Der Rutland 913 bedarf keiner planmäßigen Instandhaltung, aber eine jährliche Inspektion sollte durchgeführt werden, um den allgemeinen Zustand der Anlage zu überwachen.

- Vor der Überprüfung sollte die Turbine entweder auf den Boden gesenkt werden oder festgebunden werden, um den Generator daran zu hindern, sich zu drehen. Um den Generator daran zu hindern sich zu drehen, befolgen Sie bitte den unten beschriebenen Arbeitsgang :
- 1) Drehen Sie den Windgenerator mit Hilfe des Ruders aus dem Gewinde heraus (180°). Ein Einlaß am Ruder wird Ihnen dabei helfen. Die Turbine wird dann schließlich zum Stillstand kommen.
  - 2) Binden Sie einen Rotor an das Befestigungsrohr an, um zu verhindern, daß er sich dreht.
- Während der Generator stillgelegt ist, sollten die folgenden Routineprüfungen durchgeführt werden :
- 3) Überprüfen Sie, ob die Schrauben der Rotoren gut angezogen sind.
  - 4) Überprüfen Sie, ob alle sonstigen Mütter, Schraubenbolzen und Schrauben gut angezogen sind.
  - 5) Überprüfen Sie, ob sich die Gierachse ungehindert bewegen kann.
  - 6) Überprüfen Sie die Zustand der Turmkonstruktion.
  - 7) Überprüfen Sie die Spannung der Drahtseile, falls diese installiert worden sind. Die Spannung der Drahtseile sollte in den ersten 12 Monaten regelmäßig überprüft werden.
  - 8) Die Anlage kann mit einem mildem Putzmittel gereinigt werden und mit Wasser abgewaschen werden, um Schmutz zu entfernen.

## STÖRUNGSBEHEBUNG

In dem unwahrscheinlichen Fall, daß Ihr Rutland 913 einen Defekt entwickeln sollte, sollte die Turbine entweder auf den Boden gesenkt werden oder festgebunden werden, um die Rotoren daran zu hindern sich zu drehen, bevor die folgende Überprüfung durchgeführt werden kann.

1. Bitte lesen Sie sich den Abschnitt über den elektrischen Anschluß (siehe Seite 9) und die Inbetriebnahme (siehe Seite 11) durch und überzeugen Sie sich, daß die Anlage die Vorschriften jener Abschnitte erfüllt.
2. Wenn Ihr Rutland 913 sich nicht dreht oder nur eine geringe Leistung erbringt, überprüfen Sie Folgendes :
  - **Gibt es genügen Wind?** Der Rutland 913 benötigt eine Windgeschwindigkeit von 8 km/h, um anzufangen zu laden. Bei Windgeschwindigkeiten darunter, kann es sein, daß sich die Turbine dreht, aber keine Leistung erbringt. Die Windgeschwindigkeit an den Turbinenrotoren kann, in stark bebauten Gebieten oder wenn sie von Bäumen umgeben ist, sehr stark von jenen abweichen, die in Wettervorhersagen vorausgesagt worden sind.
  - **Ist die Batterie in gutem Zustand ?** Überprüfen Sie die Spannung und den Flüssigkeitsstand in jeder Batterie.
  - **Überprüfen Sie die elektrische Zustand** des ganzen Systems. Achten Sie besonders auf mögliche Korrosion und schlecht Anschlüsse in Kabelverbindungen und Anschlußblöcke.
  - **Überprüfen Sie die Bürsten und Schleifring auf Abnutzung oder Schaden.** Um die Bürsten zu überprüfen, entfernen Sie die Deckplatte an der Seite des Gewindegehäuses (weißes Gehäuse) durch das Entfernen der vier Befestigungsschrauben. Überprüfen Sie die Bürsten und Schleifring, die sich unmittelbar über der Gierachse befinden. Entfernen Sie etwaige schwarze Ablagerungen am Schleifring mit Schmirgelpapier. Hohe Verschmutzung und niedrige Leistung könnten durch einen Batterieanschluß verursacht wurden sein (Siehe Seite 9).
  - **Überprüfen Sie, ob die Nabe sich ungehindert bewegen kann, wobei der Generator nicht an der Batterie angeschlossen ist.** Wenn sich die Nabe nicht ungehindert bewegt, überprüfen Sie, ob ein möglicher Kurzschluß in der Verdrahtung vorliegt. Wenn Sie keinen Fehler in der Verdrahtung feststellen, wenden Sie sich bitte an Ihren Händler oder den Hersteller.
  - **Entfernen Sie den SR200/RWS200** von dem Ladekreis und schließen Sie den Windgenerator direkt an die Batterie über einem Strommesser an. Richten Sie den Windgenerator wieder in seine Betriebsposition auf. Wenn kein Ladestrom gemessen wird und es ausreichend Wind gibt, wenden Sie sich bitte an Ihren Händler oder an den Hersteller. Wenn der Ladestrom normal ist, ist die Batterie vollgeladen oder der Regler ist defekt.

**Falls Sie noch Fragen haben, wenden Sie sich bitte an Ihren Händler oder dem Hersteller und geben Sie dabei den Typ des Generators und die Seriennummer an.**