

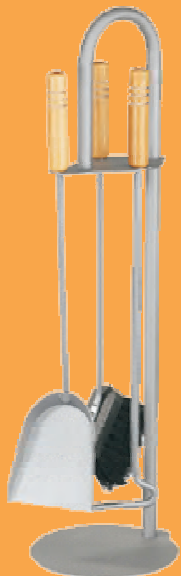
Marinella BSP

- wasserführender Kaminofen

STAD



Kaminofen Marinella BSP
Standardausführung mit
austauschbaren Keramikfliesen



Kaminbesteck
Spina-2

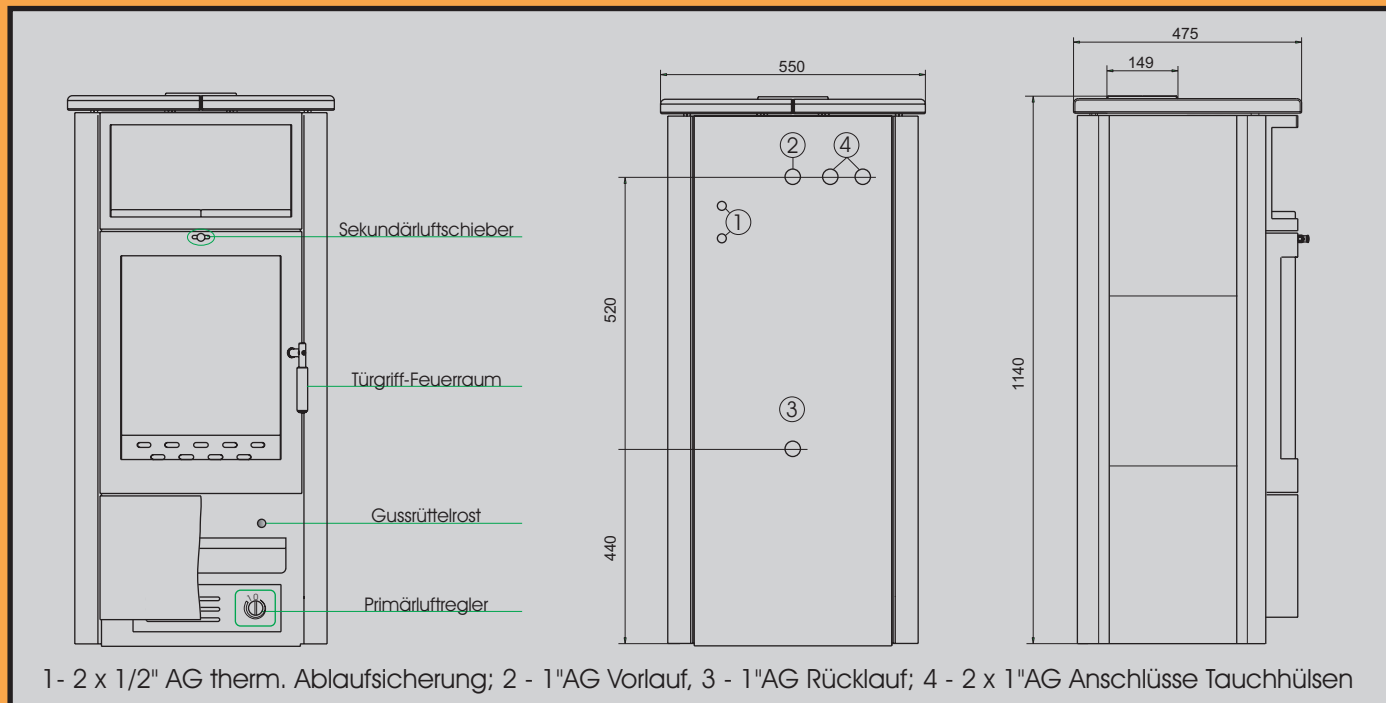
Kaminofen Marinella BSP mit Sonderzubehör Kachelset



Kaminofen Marinella BSP
Standardausführung mit
austauschbaren Keramikfliesen



wasserführender Kaminofen **Marinella BSP**



Wärmeleistungsbereich **	5 - 11 kW
Nennwärmeleistung	9,5 kW
Wärmeleistung wasserseitig max.**	6,5 kW
Wärmeleistung wasserseitig mittel	5,5 kW
Wärmeleistung raumseitig	4 kW
zulässige Vorlauftemperatur	95 °C
Brenndauer	0,8 h
Wasserinhalt	11 Liter
Gewicht	je nach Ausführung bis 190 kg
Rauchrohranschluss	150 mm
Feuerraumöffnung H x B	370 x 330mm
Feuerraumtiefe	350 mm
Anschluss Sicherheitswärmetauscher	2 x 1/2" AG
Anschluss Vorlauf	1" AG
Anschluss Rücklauf	1" AG
Anschluss Tauchhülse	2 x 1" AG
max. Brennstoffaufgabe*	2,5 kg
Schornsteinberechnung nach DIN 4705 / DIN EN 13384	
Abgastemperatur	Holz: 282 °C Kohle: 263 °C
Abgasmassestrom	8,8 g/s
Mindestförderdruck	12 Pa
CO - Gehalt (bez. auf Bezugs - O ₂ - Wert)	Holz: 0,121 Kohle: 0,132 (Vol.-%)
Bezugs - O ₂ - Wert für die CO - Emissionen	13 (Vol.-%)
NOx - Gehalt	53 ppm
Wirkungsgrad	Holz: 74% Kohle: 73%
zulässiger Gesamtüberdruck	2,5 bar
freie Querschnitte Zuluft / Umluft	> 850 cm ²
Volumen Aschekasten	5400 cm ³
Bauart 1 nach DIN 18891 , DIN EN 13240 :2005	

*5,5 kg naturbelassenes Scheitholz entspricht ca. 4 - 5 Holzscheite Kantenlängen 330mm x 70mm x 60 mm
** abhängig von Umgebungsfaktoren wie Förderdruck der Rauchgasanlage, Ausführung des wasserseitigen Anschlusses, Qualität des Brennstoffes usw.

Änderungen und Druckfehler vorbehalten !