

2009/2010





## Solarenergie intelligent nutzen

Seit 1977 steht der Name RESOL als Synonym für intelligente Regelungstechnik für solarthermische Anlagen.

Mit der Ölkrise Mitte der 70er Jahre erwachte das Verständnis für die Notwendigkeit der Nutzung regenerativer Energien. Mittlerweile ist eine thermische Solaranlage zum festen Bestandteil bei der Gebäudeplanung geworden und wird nicht zuletzt durch steigende Energiepreise und der unausweichlichen Abrechnung des Energieversorgers immer wieder zum brandaktuellen Thema.

Wissenschaftlichen Berechnungen zufolge ist spätestens mit dem Jahr 2040 der Vorrat fossiler Brennstoffe aufgebraucht, aber die Auswirkungen sind schon jetzt aus ökologischer und ökonomischer Sicht zu spüren.

RESOL Produkte regeln heute die effiziente Nutzung der Solarenergie weltweit in 50 Ländern und 2,7 Millionen thermischen Solar-, Heizungs- und Schwimmbadanlagen.

Als Anerkennung für eine überzeugende Firmenphilosophie, die gehobene Qualität und Funktionalität sowie das herausragende Design unserer Produkte sind RESOL bereits einige Auszeichnungen verliehen worden. Der „Rote Punkt“-vergeben vom Design Center NRW und das „IF-Siegel“ des Industrie Forums Design Hannover belohnen die langjährige Kooperation mit rosenthal design, Essen. Funktionalität, Qualität und Ästhetik bilden die entscheidende Leitlinie für RESOL Produkte.

**... seit mehr als 30 Jahren!**  
**Im Produkt der Zukunft verpflichtet**



Für das überdurchschnittliche Engagement bei der Erzeugung und Nutzung von Solarenergie verlieh die Initiative Solar-Unternehmen 2001+ RESOL die Auszeichnung 'Solar-Unternehmen 2000'.



reddot design award  
winner 2005

rosenthal design 

Durchdachtes und prämiertes Design für zukunftsorientierte Technologie.



product  
design  
award

2008 

<b>System-Monitoring-Display / Übersicht Solarregler .....</b>	<b>5-7</b>
<b>Solar- und Temperaturdifferenzregler .....</b>	<b>8-33</b>
▪ DeltaSol® A / DeltaSol® AX	
▪ DeltaSol® BS	
▪ DeltaSol® BS Plus	
▪ DeltaSol® C HE	
▪ DeltaSol® DB	
▪ DeltaSol® ES	
▪ DeltaSol® E	
▪ DeltaSol® M	
▪ DeltaSol® Minipool	
▪ DeltaSol® Pool	
<b>BUS – Zubehör und Software .....</b>	<b>34-41</b>
▪ Datalogger DL2	
▪ Schnittstellenadapter VBus®/USB	
▪ ServiceCenter Software RSC	
▪ Großanzeige GA3	
▪ STA-W (kWh Output-Modul)	
▪ Smart Display SD3	
▪ STA (Signal Translation Adapter)	
▪ DFA comfort	
<b>Solar- und Frischwasserstationen .....</b>	<b>42-55</b>
▪ Solarstation FlowCon C	
▪ Solarstation FlowCon D	
▪ Solarstation FlowCon D HE	
▪ Solarstation FlowCon A	
▪ Solarstation FlowCon S	
▪ Solarstation FlowCon B	
▪ Trennstation SOLEX	
▪ Frischwasserstation FriWa	
▪ Zubehör zu den Solarstationen	
▪ Spül- und Befüllstation SBS 1000	
▪ Wärmeträgerflüssigkeiten	
<b>Thermostate, Messgeräte und Wärmemengenzähler .....</b>	<b>56-63</b>
▪ Input / Output Controller	
▪ Thermostat TT1	
▪ Zirkulationspumpensteuerung EC1	
▪ Strömungsschalter FS07/FS08	
▪ Wärmemengenzähler WMZ	
▪ Volumenmessteil V40	
▪ Mini-Digitalthermometer RTM1	
▪ Prüfbox	
▪ Refraktometer	
<b>Sensoren .....</b>	<b>64-69</b>
▪ Temperatur- / Hochtemperatur- und Flächenlesensoren	
▪ Rohranlege- und Komplettsensoren	
▪ Tauchhülsen	
▪ Überspannungsschutz SP10	
▪ Raumtemperatursensor FRP11	
▪ Wärmeleitpaste	
▪ Solarzelle CS10	
▪ Außentemperatursensor FAP13	
▪ Temperatursensor-Einbauset	
<b>Ventile .....</b>	<b>70-75</b>
▪ Durchgangsventil VA20	
▪ Umschaltventil VA300	
▪ Motorkugelhahn VA22	
▪ Umschalt-Motorventil VA32	
▪ Thermostatisches Mischventil MA10	
<b>Ersatzteile / Legende .....</b>	<b>76</b>
<b>Service / AGB / Index / Ihre Ansprechpartner .....</b>	<b>77-80</b>



## Solar- und Temperaturdifferenzregler

Thermische Solaranlagen werden mit einem Solarregler kontrolliert und geregelt. RESOL Temperaturdifferenzregler kommen in der Solar-, Heizungs- und Klimatechnik überall dort zum Einsatz, wo thermische, hydraulische und zeitliche Größen Schaltvorgänge auslösen sollen. Neben diesen Grundfunktionen bieten Ihnen RESOL-Regler eine Vielzahl weiterer Optionen und Funktionen zur optimalen Nutzung individueller Solar- und Heizungsanlagen.

## Das System-Monitoring-Display...











Die ausgeklügeltesten Regelfunktionen nutzen dem Installateur oder Anlagenbetreiber nur wenig, wenn die Zusammenhänge in der Solaranlage nicht deutlich werden. Das Regler-Display mit System-Monitoring für die Familie *DeltaSol®* schafft hier Abhilfe.

Das Display kommt dem Bedürfnis der einfachen Anlagenvisualisierung nach, die dem Installateur und dem Betreiber den Status des Systems und des Reglers auf einen Blick vermitteln.

Mehr als 30 verschiedene Solarsysteme können mit dem Display anschaulich dargestellt werden. Blinkende Symbole für Sensoren, Pumpen und Ventile ermöglichen eine sofortige Zuordnung von Temperaturen, Temperaturdifferenzen, Einstellwerten, Störmeldungen und aktiven Stellgliedern. Einstellung und Kontrolle des Solarsystems lassen sich damit auch ohne lästige Handbuchrecherche realisieren.

## ...die Anlage auf einen Blick!

Solarsystem mit 1 Speicher	Solarsystem mit 1 Speicher und Wärmeaustauschregelung	Solarsystem mit 1 Speicher und thermostatischer Nachheizung
Solarsystem mit Schichtenspeicher	Solarsystem mit 2 Speichern, Ventillogik	Solarsystem mit 2 Speichern, Pumpenlogik
Solarsystem mit Ost-/Westdach und 1 Speicher	Solarsystem mit 1 Speicher und Festbrennstoffkessel	Solarsystem mit 1 Speicher, Heizkreis-Rücklaufanhebung und thermostatischer Nachheizung
Solarsystem mit Schichtenspeicher und Wärmeaustauschregelung	Solarsystem mit Schichtenspeicher und thermostatischer Nachheizung	Solarsystem mit Schichtenspeicher und Festbrennstoffkessel
Solarsystem mit Schichtenspeicher, Heizkreis-Rücklaufanhebung und thermostatischer Nachheizung	Solarsystem mit 2 Speichern, Ventillogik und Wärmeaustauschregelung	Solarsystem mit 2 Speichern, Pumpenlogik und Wärmeaustauschregelung
Solarsystem mit Ost-/Westdach und thermostatischer Nachheizung	Solarsystem mit Ost-/Westdach und Festbrennstoffkessel	Solarsystem mit Ost-/Westdach und Heizkreis-Rücklaufanhebung
Solarsystem mit Ost-/Westdach, Heizkreis-Rücklaufanhebung und thermostatischer Nachheizung	Solarsystem mit Ost-/Westdach, Schichtenspeicher und Wärmeaustauschregelung	Solarsystem mit Ost-/Westdach, Schichtenspeicher und thermostatischer Nachheizung
Solarsystem mit Ost-/Westdach und Schichtenspeicher	Solarsystem mit Ost-/Westdach, Schichtenspeicher und Wärmeaustauschregelung	Solarsystem mit Ost-/Westdach, Schichtenspeicher und thermostatischer Nachheizung
Solarsystem mit Ost-/Westdach, Schichtenspeicher und Heizkreis-Rücklaufanhebung	Solarsystem mit Ost-/Westdach, Schichtenspeicher, Heizkreis-Rücklaufanhebung und thermostatischer Nachheizung	Solarsystem mit Ost-/Westdach, 2 Speichern, Ventillogik
Solarsystem mit Ost-/Westdach, Schichtenspeicher und Festbrennstoffkessel	Solarsystem mit Ost-/Westdach, Schichtenspeicher, Heizkreis-Rücklaufanhebung und thermostatischer Nachheizung	Solarsystem mit Ost-/Westdach, 2 Speichern und Wärmeaustauschregelung

		Max. Anzahl Kollektorfelder	Max. Anzahl Speicher	Display (System Monitor beleuchtet)	Display (4-zeilig, Text beleuchtet)	Sensoreingänge (Temperatur)	Relaisausgänge gesamt	Davon Halbleiterrelais (drehzahlregelt)	Davon potenzialfrei	Eingang CS10 (Einstrahlung)	Impulseingang (V40)	WMZ mit Flowmeter	WMZ mit V40	Witterungsgeführte Heizkreise	VBus®
	DeltaSol® AX	1	1	-	-	2	1	-	-	-	-	-	-	-	-
	DeltaSol® BS	1	1	✓	-	4	1 (BS/1; 2) 2 (BS/3; 4)	1 (BS/2) 1 (BS/4)	-	-	-	✓	-	-	✓
	DeltaSol® BS Plus	2 <sup>1</sup>	2 <sup>1</sup>	✓	-	4	2	2	-	-	-	✓ <sup>1</sup>	-	-	✓
	DeltaSol® C HE *	1	1	-	-	3	1 + 1x PWM	1 <sup>9</sup>	-	-	-	✓	-	-	✓
	DeltaSol® DB	1	1	✓	-	4	1 (DB/1; 2) 2 (DB/3; 4)	1 (DB/2) 1 (DB/4)	-	-	-	✓	-	-	✓
	DeltaSol® ES	2	2	✓	-	8	7	3	1	✓	1	-	1	-	✓
	DeltaSol® E	2 <sup>1</sup>	4 <sup>1</sup>	-	✓	10	7	3	1	✓	1	1 <sup>7</sup>	1 <sup>3</sup>	4 <sup>1,6</sup>	✓
	DeltaSol® M	2 <sup>1</sup>	4 <sup>1</sup>	-	✓	12	9	4	1	✓	2	2 <sup>2/7</sup>	2 <sup>2/3</sup>	2 <sup>6</sup>	✓

<sup>1</sup> Systemabhängig

<sup>2</sup> Insgesamt zwei Wärmemengenzähler möglich

<sup>3</sup> Weiterer Wärmemengenzähler mit V40 über Modul WMZ möglich

<sup>4</sup> Zweiter Heizkreis über Modul HKM2 möglich

<sup>5</sup> Umschaltbar Minimalbegrenzung Kollektor oder Maximalbegrenzung Speicher

<sup>6</sup> Über Modul HKM2 möglich (nur extern)

<sup>7</sup> Interner Zähler umschaltbar

<sup>8</sup> Nur Messwert

<sup>9</sup> Drehzahlregelung über PWM-Signal

\* zur Ansteuerung von Hocheffizienz Pumpen

Zusätzlich $\Delta T$ -Regelung (z. B. Wärmetauscher)	Thermostatfunktion	Bypass Solarkreis	Externer Wärmetauscher	Drehzahlregelung	DVGW Legionellenschutz	Frostschutzfunktion	Heizkreisunterstützung	Kollektorkühlfunktion	Kollektorminimalbegrenzung	Kollektornotabschaltung	Kühlfunktion	Mischerregelung Heizkreis	Röhrenkollektorfunktion	Rückkühlfunktion	Schaltuhr/Uhrzeit	Speicherschichtladung	Vorranglogik / Parallelladung / Pendelladung
-	-	-	-	-	✓	-	-	✓ <sup>s</sup>	-	-	-	-	-	-	-	-	-
-	(BS/3; 4)	-	-	(BS/2; 4)	-	✓	-	✓	✓	✓	-	-	✓	✓	(BS/3; 4)	-	-
✓	✓	-	-	-	-	✓	-	✓	-	✓	-	-	✓	✓	✓	✓	✓
-	-	-	-	✓	-	✓	-	✓	✓	✓	-	-	✓	✓	✓	-	-
-	(DB/3; 4)	-	-	(DB/2; 4)	-	-	-	-	✓	✓	-	-	-	-	-	-	-
✓	✓	-	-	✓	-	✓	-	✓	✓	✓	-	-	✓	✓	✓	✓	✓
✓	✓	✓	✓	✓	✓	✓	✓	✓	✓	✓	✓	✓	✓	✓	✓	✓	✓
✓	✓	✓	✓	✓	✓	✓	✓	✓	✓	✓	✓	✓	✓	✓	✓	✓	✓

## DeltaSol® A/DeltaSol® AX



rosenthal design 



reddot design award  
winner 2005

- Einstellbare Temperaturdifferenz 2 ... 16 K, Hysterese 1,6 K
- Frostschutzfunktion über Mikroschalter wählbar
- Maximal- oder Minimaltemperaturbegrenzung über Mikroschalter wählbar (DeltaSol® AX)
- Tropfwasserschutz
- Herausragendes Design für robusten Einsatz

### RESOL DeltaSol® A

Temperaturdifferenzregler für Solar-, Heiz- und Lüftungssysteme

Preisgruppe A Artikel-Nr.: 115 211 20 **90,60 €**

### RESOL DeltaSol® A - Komplettpaket

Temperaturdifferenzregler für Solar-, Heiz- und Lüftungssysteme inkl. 2 Sensoren Pt1000 (1 x FKP6, 1 x FRP6)

Preisgruppe A Artikel-Nr.: 115 211 30 **117,60 €**

Wie oben, jedoch mit Minimal- bzw. Maximaltemperaturbegrenzung

### RESOL DeltaSol® AX

Temperaturdifferenzregler für Solar-, Heiz- und Lüftungssysteme

Preisgruppe A Artikel-Nr.: 115 211 70 **107,00 €**

### RESOL DeltaSol® AX - Komplettpaket

Temperaturdifferenzregler für Solar-, Heiz- und Lüftungssysteme inkl. 2 Sensoren Pt1000 (1 x FKP6, 1 x FRP6)

Preisgruppe A Artikel-Nr.: 115 211 80 **134,00 €**

Universeller und robuster Temperaturdifferenzregler für Solar-, Heizungs und Lüftungssysteme.

Die Version DeltaSol® A verfügt über eine einstellbare Temperaturdifferenz 2 ... 16 K und eine Frostschutzfunktion, die mittels Mikroschalter aktiviert/deaktiviert werden kann.

Die Ausführung DeltaSol® AX ist eine erweiterte Version, die zusätzlich mit einer einstellbaren Grenztemperatur für eine Minimal- oder Maximaltemperaturbegrenzung (über Mikroschalter wählbar) ausgerüstet ist. Die beiliegende Silikon-Dichtschnur ermöglicht einen Schutz gegen Tropfwasser.

Kundenspezifische Bedruckungen sind möglich. Fragen Sie unser Verkaufsteam.



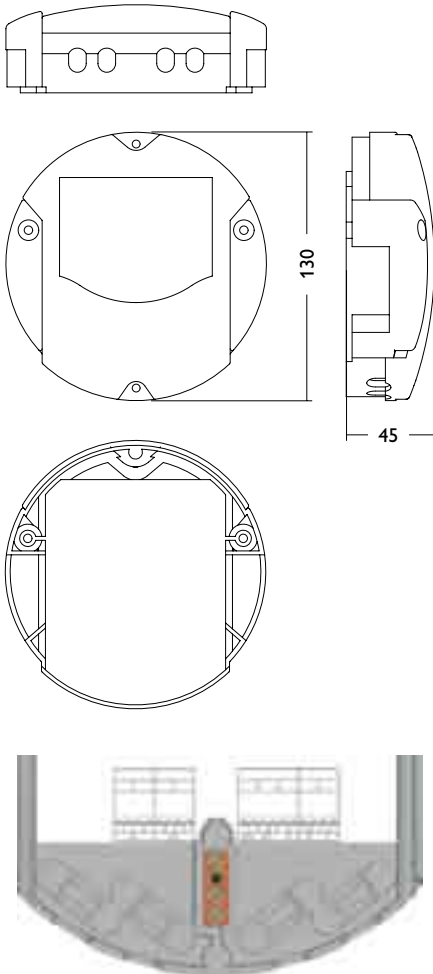
### DeltaSol® AX

Max.Anzahl Kollektorfelder	1
Max.Anzahl Speicher	1
Display	-
Sensoreingänge (Temperatur)	2
Relaisausgänge gesamt	1
Davon Halbleiterrelais (drehzahl geregelt)	-
Davon potenzialfrei	-
Eingang CS10 (Einstrahlung)	-
Impulseingang (V40)	-
WMZ mit Flowmeter	-
WMZ mit V40	-
Witterungsgeführte Heizkreise	-
Frostschutzfunktion	✓
Kollektorminimalbegrenzung	✓ <sup>5</sup>
VBus®	-

<sup>5</sup> Umschaltbar Minimalbegrenzung Kollektor oder Maximalbegrenzung Speicher



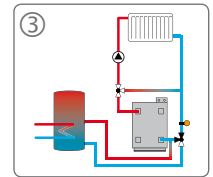
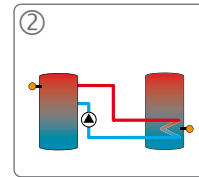
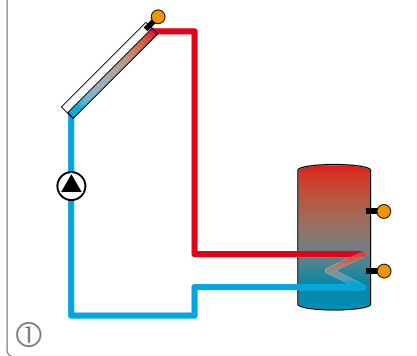
## Technische Daten



**Gehäuse:** Kunststoff, PC-ABS und PMMA  
**Schutzart:** IP 20, mit Dichtung IP 22 (DIN 40050)  
**Umgebungstemperatur:** 0 ... 40 °C  
**Abmessungen:** Ø 130 mm, Tiefe 45 mm  
**Einbau:** Wandmontage  
**Anzeige:** 1 Funktionskontrolllampe  
**Einschaltdifferenz:**  $\Delta T$  2 ... 16 K einstellbar  
**Hysterese:** 1,6 K unter Einschaltpunkt  
**Regelbereich:** -20 ... +150 °C  
**Sonderfunktionen:** Frostschutz, DeltaSol® AX zusätzlich Maximal- oder Minimaltemperaturbegrenzung  
**Eingänge:** 2 Temperatursensoren Pt1000  
**Ausgang:** 1 Standardrelais (Wechsler)  
**Gesamtschaltstrom:** max. 4 A  
**Versorgung:** 220 ... 240 V~

OEM- und steckerfertige Varianten auf Anfrage

## Anwendungsbeispiele



- ① Solarsystem mit 1 Speicher  
 ② Wärmeaustauschregulung  
 ③ Heizkreis-Rücklaufanhebung



Potentiometer für Temperaturdifferenz und Maximal- bzw. Minimaltemperaturbegrenzung



Im tropfwassergeschützten Gehäuse



Unverlierbarkeit der Schraube



Zugentlastungen für alle Leitungen. Leichter elektrischer Anschluss durch steckbare Klemmen

## Zubehör

**RESOL HR230**

Hilfsrelais (siehe Seite 29)

Preisgruppe A Artikel-Nr.: 280 002 60

**33,20 €**

**RESOL HRG2**

Gehäuse für bis zu 2 Hilfsrelais (siehe Seite 29)

Preisgruppe A Artikel-Nr.: 280 003 10

**9,80 €**

**RESOL SP10**

Sensor-Überspannungsschutz (siehe Seite 68)

Preisgruppe A Artikel-Nr.: 180 110 70

**16,90 €**

## DeltaSol® BS



rosenthal design 

- Beleuchtetes System-Monitoring-Display
- Bis zu 4 Temperatursensoren Pt1000
- Optional Drehzahlregelung, solarer Betriebsstundenzähler und Thermostatfunktion (zeitgesteuert)
- 2 Grundsysteme wählbar
- Wärmemengenbilanzierung, Röhrenkollektorfunktion
- Funktionskontrolle

Regler	BS/1	BS/2	BS/3	BS/4
Halbleiterrelais	-	1	-	1
Standardrelais	1	-	2	1
Betriebsstundenzähler	✓	✓	✓	✓
Drehzahlregelung	-	✓	-	✓
Thermostatfunktion	-	-	✓	✓
Wärmemengenbilanzierung	✓	✓	✓	✓
VBus®	✓	✓	✓	✓
Art.-Nr.	115 412 10	115 412 30	115 424 90	115 425 10
Preis	207,00 €	212,00 €	215,00 €	223,00 €
<b>Komplettpakete</b> inkl. 3 Sensoren Pt1000 (1 x FKP6, 2 x FRP6)	<b>BS/1</b>	<b>BS/2</b>	<b>BS/3</b>	<b>BS/4</b>
Art.-Nr.	115 412 20	115 412 40	115 425 00	115 425 20
Preis	252,00 €	257,00 €	260,00 €	268,00 €



**Komplettpakete inkl. SD3 (siehe auch Seite 39)**  
und 3 Sensoren Pt1000  
(1 x FKP6, 2 x FRP6)

	BS/1	BS/2	BS/3	BS/4
Art.-Nr.	115 412 50	115 412 60	115 425 30	115 425 40
Preis	351,00 €	356,00 €	359,00 €	367,00 €

Alle Preise Preisgruppe A. Versionen BS/1 und BS/3 auch in 115V~ für den US-Markt erhältlich

Der RESOL Regler für thermische Standard-Solarsysteme. Der DeltaSol® BS überzeugt durch ein klares Bedienkonzept und verfügt über das neuartige beleuchtete Kombidisplay mit System-Monitoring.

Blinkende Symbole für Sensoren, Pumpen und Ventile ermöglichen eine sofortige Zuordnung von Temperaturen, Temperaturdifferenzen und aktiven Stellgliedern. Einstellung und Kontrolle des Solar-systems lassen sich damit einfach und schnell realisieren.

Zur Datenkommunikation und Fernwartung ist der Regler mit dem RESOLVBus® ausgestattet.

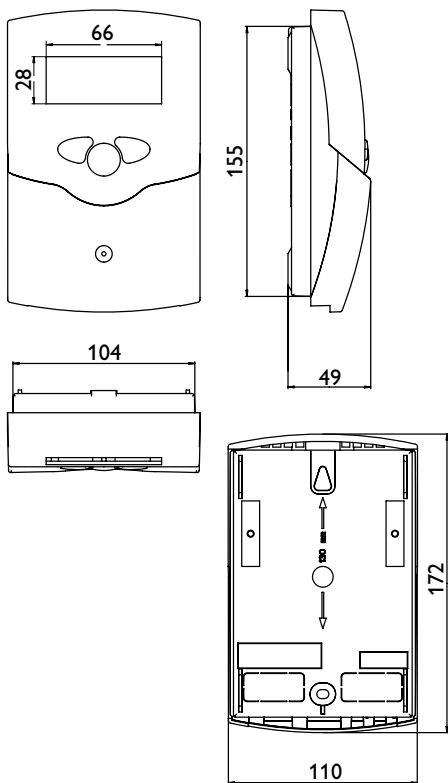
Der DeltaSol® BS ist je nach Anforderung in 4 Varianten erhältlich. Einzelheiten über die Art und Anzahl der Relais sowie Zusatzfunktionen sind der Übersichtstabelle zu entnehmen.

Kundenspezifische Bedruckungen sind möglich. Fragen Sie unser Verkaufsteam.

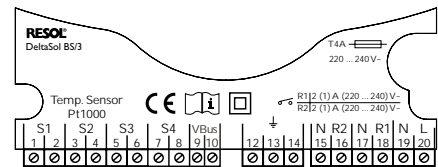
### DeltaSol® BS

Max. Anzahl Kollektorfelder	1
Max. Anzahl Speicher	1
Display	System Monitor beleuchtet
Sensoreingänge (Temperatur)	4
Relaisausgänge gesamt	1 (BS/1, BS/2) 2 (BS/3, BS/4)
Davon Halbleiterrelais (drehzahl geregelt)	1 (BS/2) 1 (BS/4)
Davon potenzialfrei	-
Eingang CS10 (Einstrahlung)	-
Impulseingang (V40)	-
WMZ mit Flowmeter	✓
WMZ mit V40	-
Witterungsgeführte Heizkreise	-
Thermostatfunktion	(BS/3, BS/4)
Drehzahlregelung	(BS/2, BS/4)
Frostschutzfunktion	✓
Kollektorkühlfunktion	✓
Kollektorminimalbegrenzung	✓
Kollektornotabschaltung	✓
Röhrenkollektorfunktion	✓
Rückkühlfunktion	✓
VBus®	✓

Technische Daten



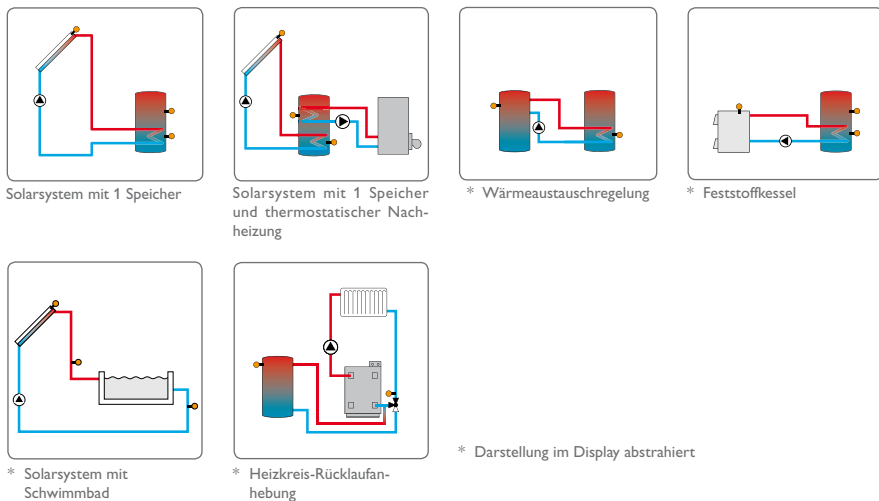
Elektrischer Anschluss



**Gehäuse:** Kunststoff, PC-ABS und PMMA  
**Schutzart:** IP 20/DIN 40050  
**Umgebungstemperatur:** 0 ... 40 °C  
**Abmessung:** 172 x 110 x 49 mm  
**Einbau:** Wandmontage, Schalttafel-Einbau möglich  
**Anzeige:** System-Monitor zur Anlagensvisualisierung, 16-Segment- und 7-Segment-Anzeige, 8 Symbole zum Systemstatus und Betriebskontrolllampe  
**Bedienung:** 3 Drucktaster in Gehäusefront  
**Funktionen:** Temperaturdifferenzregler mit optional zuschaltbaren Anlagenfunktionen. Funktionskontrolle gemäß BAW-Richtlinie, Betriebsstundenzähler für die Solarpumpe, Röhrenkollektorfunktion, Wärmemengenbilanzierung und Drehzahlregelung (DeltaSol® BS/2, BS/4)  
**Eingang:** 4 Temperatursensoren Pt1000  
**Ausgänge:** Versionsabhängig, siehe Tabelle Seite 10  
**Bus:** RESOL VBus®  
**Versorgung:** 220 ... 240V~  
**Leistungsaufnahme:** ca. 2VA  
**Schaltleistungen:**  
 1 (1) A 220 ... 240V~ (Halbleiterrelais)  
 2 (1) A 220 ... 240V~ (Standardrelais)

OEM Versionen auf Anfrage

Anwendungsbeispiele



Beleuchtetes System-Monitoring-Display



Sicherer und schneller Anschluss



Unkomplizierte Einstellung und Kontrolle



Einfache Montage...



...Bedienung...



...und Wartung

Zubehör



RESOL HR230

Hilfsrelais (siehe Seite 29)

Preisgruppe A Artikel-Nr.: 280 002 60

33,20 €



RESOL HRG2

Gehäuse für bis zu 2 Hilfsrelais (siehe Seite 29)

Preisgruppe A Artikel-Nr.: 280 003 10

9,80 €



RESOL SP10

Sensor-Überspannungsschutz (siehe Seite 68)

Preisgruppe A Artikel-Nr.: 180 110 70

16,90 €

## DeltaSol® BS Plus



rosenthal design 

- Beleuchtetes System-Monitoring-Display
- Bis zu 4 Temperatursensoren Pt1000
- 2 Halbleiterrelais zur Drehzahlregelung
- 9 Grundsysteme wählbar
- Wärmemengenbilanzierung
- Funktionskontrolle
- Thermostatfunktion (zeitgesteuert)
- RESOLVBus®

### Systemübersicht:

- ANL 1 : Standard-Solarsystem
- ANL 2 : Solarsystem mit Wärmeaustausch
- ANL 3 : Solarsystem mit Nachheizung
- ANL 4 : Solarsystem mit Speicherschichtladung
- ANL 5 : 2-Speicher-Solarsystem mit Ventillogik
- ANL 6 : 2-Speicher-Solarsystem mit Pumpenlogik
- ANL 7 : Solarsystem mit 2 Kollektoren und 1 Speicher
- ANL 8 : Solarsystem mit Nachheizung durch Feststoffkessel
- ANL 9 : Solarsystem mit Heizkreis-Rücklaufanhebung

### RESOL DeltaSol® BS Plus

Systemregler für einfache Solar- und Heizsysteme

Preisgruppe A Artikel-Nr.: 115 422 00

273,00 €

### RESOL DeltaSol® BS Plus - Komplettpaket

Systemregler für einfache Solar- und Heizsysteme inkl. 4 Sensoren Pt1000 (2 x FKP6, 2 x FRP6)

Preisgruppe A Artikel-Nr.: 115 422 10

327,00 €



### RESOL DeltaSol® BS Plus - Komplettpaket inkl. SD3

Systemregler für einfache Solar- und Heizsysteme inkl. SD3 (siehe auch Seite 39) und 4 Sensoren Pt1000 (2 x FKP6, 2 x FRP6)

Preisgruppe A Artikel-Nr.: 115 425 50

426,00 €

Ohne Drehzahlregelung auch in 115V~ für den US-Markt erhältlich

Der Regler DeltaSol® BS Plus ist als Systemregler für verschiedene hydraulische Grundsysteme vorprogrammiert und verfügt über Drehzahlregelung und Wärmemengenzählung.

Außerdem verfügt er über eine zeitgesteuerte Thermostatfunktion und ist zur Datenkommunikation mit dem RESOLVBus® ausgestattet, der den bidirektionalen Weg zu Modulen, PCs oder für Datenlogging öffnet. Der Regler lässt sich mit Hilfe der RESOL ServiceCenter Software komfortabel am PC konfigurieren.

Mit der integrierten Thermostatfunktion und Echtzeituhr können Temperaturen in bestimmten Zeitfenstern frei eingestellt werden.

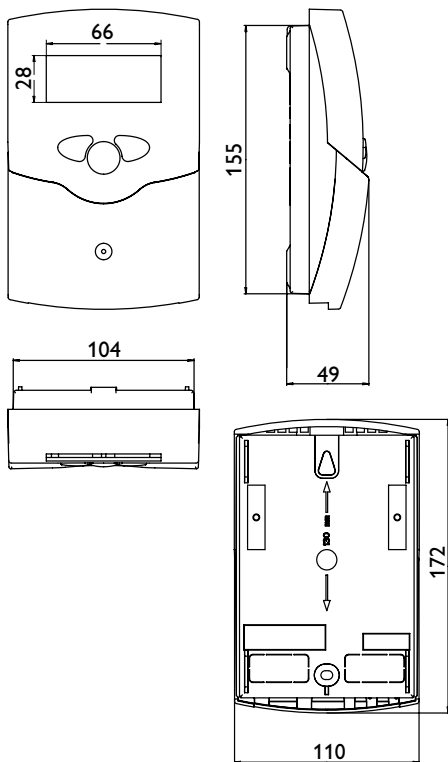
Kundenspezifische Bedruckungen sind möglich. Fragen Sie unser Verkaufsteam.

### DeltaSol® BS Plus

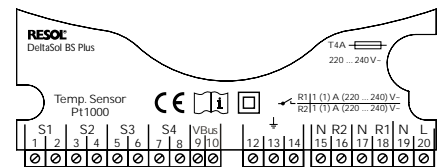
Max. Anzahl Kollektorfelder	2 <sup>1</sup>
Max. Anzahl Speicher	2 <sup>1</sup>
Display	System Monitor beleuchtet
Sensoreingänge (Temperatur)	4
Relaisausgänge gesamt	2
Davon Halbleiterrelais (drehzahl geregelt)	2
Davon potenzialfrei	-
Eingang CS10 (Einstrahlung)	-
Impulseingang (V40)	-
WMZ mit Flowmeter	✓ <sup>1</sup>
WMZ mit V40	-
Witterungsgeführte Heizkreise	-
Zusätzlich ΔT-Regelung (z. B. Wärmeaustausch)	✓
Thermostatfunktion	✓
Drehzahlregelung	✓
Frostschutzfunktion	✓
Kollektorkühlfunktion	✓
Kollektorminimalbegrenzung	✓
Kollektornotabschaltung	✓
Röhrenkollektorfunktion	✓
Rückkühlfunktion	✓
Speicherschichtladung	✓
Vorranglogik/Parallel- ladung/Pendelladung	✓
VBus®	✓

<sup>1</sup> systemabhängig

Technische Daten



Elektrischer Anschluss



- Gehäuse:** Kunststoff, PC-ABS und PMMA
- Schutzart:** IP 20 / DIN 40050
- Umgebungstemperatur:** 0 ... 40 °C
- Abmessung:** 172 x 110 x 49 mm
- Einbau:** Wandmontage, Schalttafel-Einbau möglich
- Anzeige:** System-Monitor zur Anlagensvisualisierung, 16-Segment- und 7-Segment-Anzeige, 8 Symbole zum Systemstatus und Betriebskontrolllampe
- Bedienung:** 3 Drucktaster in Gehäusefront
- Funktionen:** Temperaturdifferenzregler mit optional zuschaltbaren Anlagenfunktionen. Funktionskontrolle gemäß BAW-Richtlinie, Betriebsstundenzähler für die Solarpumpe, Röhrenkollektorfunktion, Thermostatfunktion, Drehzahlregelung und Wärmemengenbilanzierung
- Eingänge:** 4 Temperatursensoren Pt1000
- Ausgänge:** 2 Halbleiterrelais
- Bus:** RESOL VBus®
- Versorgung:** 220 ... 240V~
- Leistungsaufnahme:** ca. 2VA
- Schaltleistungen:**
  - 1 (1) A 220 ... 240V~ (Halbleiterrelais)
  - 1 (1) A 220 ... 240V~ (Halbleiterrelais)

Anwendungsbeispiele

Unkomplizierte Bedienung und Kontrolle

Zubehör

- RESOL HR230**  
Hilfsrelais (siehe Seite 29)  
Preisgruppe A Artikel-Nr.: 280 002 60 **33,20 €**
- RESOL HRG2**  
Gehäuse für bis zu 2 Hilfsrelais (siehe Seite 29)  
Preisgruppe A Artikel-Nr.: 280 003 10 **9,80 €**
- RESOL SP10**  
Sensor-Überspannungsschutz (siehe Seite 68)  
Preisgruppe A Artikel-Nr.: 180 110 70 **16,90 €**



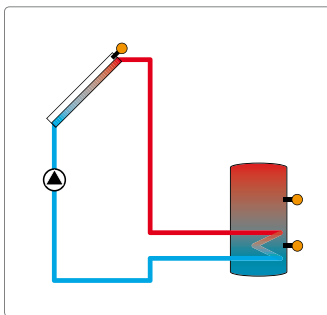
# DeltaSol® C HE



rosenthal design 

- Vollgrafik-Display mit intuitiver Symbolik
- Bis zu 3 Temperatursensoren Pt1000
- PWM-Ausgang für Hocheffizienzpumpen
- Funktionskontrolle
- Grafische Bilanzfunktionen
- Echtzeituhr

### Anwendungsbeispiel



### RESOL DeltaSol® C HE - Komplettpaket

Systemregler für einfache Solarsysteme  
inkl. 2 Sensoren Pt1000 (1 x FKP6, 1 x FRP6)

Preisgruppe A Artikel-Nr.: 115 413 20

**274,90 €**

Der RESOL DeltaSol® C HE ist für die Ansteuerung einer Hocheffizienzpumpe in thermischen Standard-Solarsystemen konzipiert. Die Ansteuerung erfolgt über einen PWM-Ausgang.

Der Regler verfügt unter anderem über Drehzahlregelung, Wärmemengenbilanzierung, Röhrenkollektorfunktion und grafische Bilanzfunktion. Er ist zur Datenkommunikation mit dem RESOL VBus® ausgestattet.

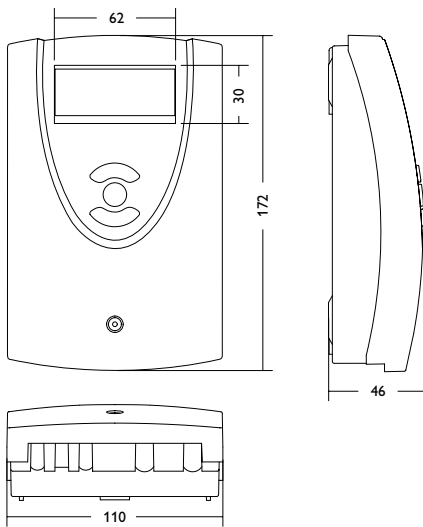
Kundenspezifische Bedruckungen sind möglich. Fragen Sie unser Verkaufsteam.

### DeltaSol® C HE

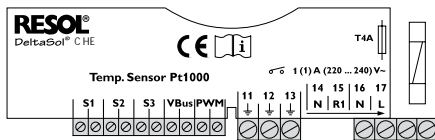
Max. Anzahl Kollektorfelder	1
Max. Anzahl Speicher	1
Display	Vollgrafik Display beleuchtet
Sensoreingänge (Temperatur)	3
Relaisausgänge gesamt	1
Davon Halbleiterrelais (drehzahl geregelt)	1 <sup>9</sup>
Davon potenzialfrei	-
Eingang CS10 (Einstrahlung)	-
Impulseingang (V40)	-
WMZ mit Flowmeter	✓
WMZ mit V40	-
Witterungsgeführte Heizkreise	-
Zusätzlich $\Delta T$ -Regelung (z. B. Wärmeaustausch)	-
Thermostatfunktion	-
Drehzahlregelung	-
Frostschutzfunktion	✓
Kollektorkühlfunktion	✓
Kollektorminimalbegrenzung	✓
Kollektornotabschaltung	✓
Röhrenkollektorfunktion	✓
Rückkühlfunktion	✓
Speicherschichtladung	-
Vorranglogik/Parallel- ladung/Pendelladung	-
VBus®	✓

<sup>9</sup> Drehzahlregelung über PWM-Signal

## Technische Daten



## Elektrischer Anschluss



**Gehäuse:** Kunststoff, PC-ABS und PMMA

**Schutzart:** IP 20/DIN 40050

**Umgebungstemperatur:** 0 ... 40 °C

**Abmessung:** 172 x 110 x 46 mm

**Einbau:** Wandmontage, Schalttafel-Einbau möglich

**Anzeige:** Vollgrafik-Display zur Visualisierung

**Bedienung:** 3 Drucktaster in Gehäusefront

**Funktionen:** Temperaturdifferenzregler mit optional zuschaltbaren Anlagenfunktionen. Funktionskontrolle gemäß BAW-Richtlinie, Betriebsstundenzähler für die Solarpumpe, Röhrenkollektorfunktion und Wärmemengenbilanzierung

**Eingänge:** 3 Temperatursensoren Pt1000

**Ausgänge:** 1 Halbleiterrelais, 1 PWM Ausgang

**Bus:** RESOL VBus®

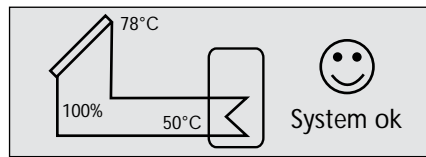
**Versorgung:** 220 ... 240 V~

**Standby-Leistungsaufnahme:** 1,94 W

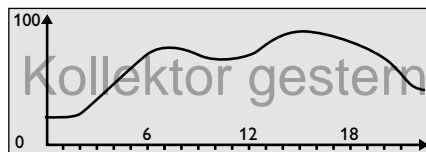
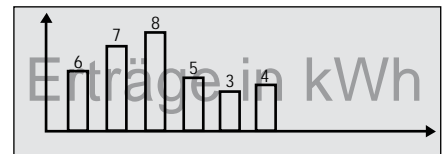
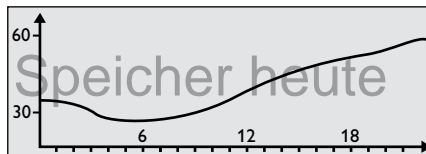
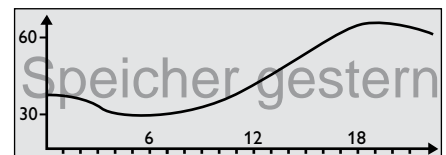
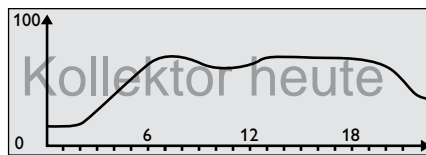
**Schaltleistung:**

1 (1) A 220 ... 240 V~ (Halbleiterrelais)

## Status- und Messwertanzeige



## Bilanzwerte



## Zubehör



## RESOL SP10

Sensor-Überspannungsschutz (siehe Seite 68)

Preisgruppe A Artikel-Nr.: 180 110 70

16,90 €

## DeltaSol® DB



rosenthal design 

- Beleuchtetes System-Monitoring-Display
- Bis zu 4 Temperatursensoren Pt1000
- Optional Drehzahlregelung, solarer Betriebsstundenzähler und Thermostatfunktion
- 3 Grundsysteme wählbar
- Wärmemengenbilanzierung
- Funktionskontrolle

Regler	DB/1	DB/2	DB/3	DB/4
Halbleiterrelais	-	1	-	1
Standardrelais	1	-	2	1
Betriebsstundenzähler	✓	✓	✓	✓
Drehzahlregelung	-	✓	-	✓
Thermostat- / Boosterfunktion	-	-	✓	✓
Wärmemengenbilanzierung	✓	✓	✓	✓
VBus®	✓	✓	✓	✓
Art.-Nr.	11542560	11542580	11542600	11542620
Preis	227,00 €	232,00 €	235,00 €	243,00 €
<b>Komplettpakete</b>				
inkl. 3 Sensoren Pt1000 (1 x FKP6, 2 x FRP6)	<b>DB/1</b>	<b>DB/2</b>	<b>DB/3</b>	<b>DB/4</b>
Art.-Nr.	115 425 70	115 425 90	115 426 10	115 426 30
Preis	272,00 €	277,00 €	280,00 €	288,00 €



### Komplettpakete inkl. SD3 (siehe auch Seite 39)

und 3 Sensoren Pt1000  
(1 x FKP6, 2 x FRP6)

	DB/1	DB/2	DB/3	DB/4
Art.-Nr.	115 427 50	115 427 60	115 427 70	115 427 80
Preis	371,00 €	376,00 €	379,00 €	387,00 €

Alle Preise Preisgruppe A. Versionen DB/1 und DB/3 auch in 115V~ für den US-Markt erhältlich

Der DeltaSol® DB ist ein Temperaturdifferenzregler für Drainback-Solarsysteme. Je nach Variante verfügt er über Drehzahlregelung, Wärmemengenbilanzierung etc. Der DeltaSol® DB ist in den Varianten 1 bis 4 erhältlich.

Die Regler DB/3 und DB/4 verfügen zusätzlich über eine Boosterfunktion zum schnellen Befüllen der Anlage durch eine zweite Pumpe. Der DeltaSol® DB ist zur Datenkommunikation mit dem VBus® ausgestattet.

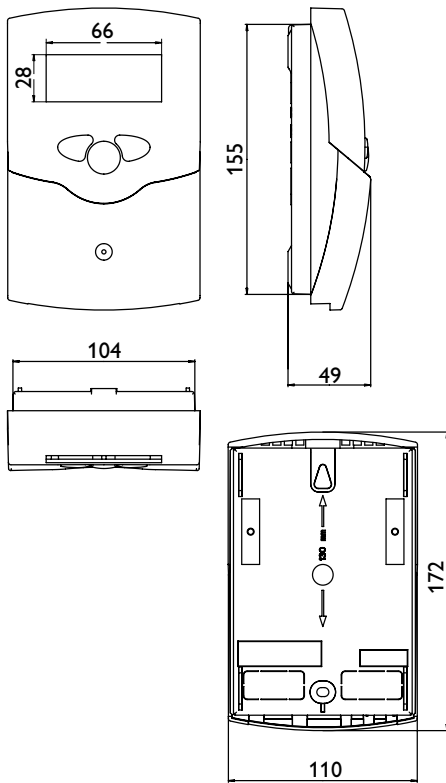
Kundenspezifische Bedruckungen sind möglich. Fragen Sie unser Verkaufsteam.

## DeltaSol® DB

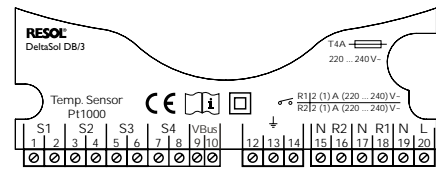
max. Anzahl Kollektorfelder	1
max. Anzahl Speicher	1
Display	System Monitor beleuchtet
Sensoreingänge (Temperatur)	4
Relaisausgänge gesamt	1 (DB/1, DB/2) 2 (DB/3, DB/4)
davon Halbleiterrelais (drehzahl geregelt)	1 (DB/2) 1 (DB/4)
davon potenzialfrei	-
Eingang CS10 (Einstrahlung)	-
Impulseingang (V40)	-
WMZ mit Flowmeter	✓
WMZ mit V40	-
witterungsgeführte Heizkreise	-
Thermostatfunktion	(DB/3, DB/4)
Drehzahlregelung	(DB/2, DB/4)
Frostschutzfunktion	-
Kollektorkühlfunktion	-
Kollektorminimalbegrenzung	✓
Kollektornotabschaltung	✓
Röhrenkollektorfunktion	-
Rückkühlfunktion	-
VBus®	✓



Technische Daten



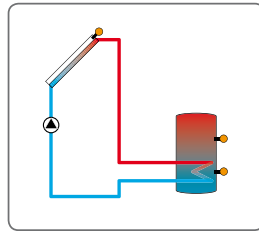
Elektrischer Anschluss



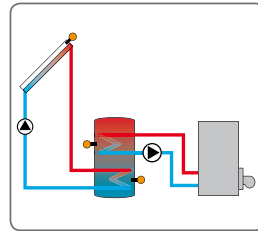
- Gehäuse:** Kunststoff, PC-ABS und PMMA
- Schutzart:** IP 20/DIN 40050
- Umgebungstemperatur:** 0 ... 40 °C
- Abmessung:** 172 x 110 x 49 mm
- Einbau:** Wandmontage, Schalttafel-Einbau möglich
- Anzeige:** System-Monitor zur Anlagensvisualisierung, 16-Segment- und 7-Segment-Anzeige, 8 Symbole zum Systemstatus und Betriebskontrolllampe
- Bedienung:** 3 Drucktaster in Gehäusefront
- Funktionen:** Temperaturdifferenzregler mit optional zuschaltbaren Anlagenfunktionen. Funktionskontrolle gemäß BAW-Richtlinie, Betriebsstundenzähler für die Solarpumpe, Wärmemengenbilanzierung und Drehzahlregelung (DeltaSol® DB/2, DB/4)
- Eingang:** 4 Temperatursensoren Pt1000
- Ausgänge:** Versionsabhängig, siehe Tabelle Seite 16
- Bus:** RESOL VBus®
- Versorgung:** 220 ... 240V~
- Leistungsaufnahme:** ca. 2VA
- Schaltleistungen:**
  - 1 (1) A 220 ... 240V~ (Halbleiterrelais)
  - 2 (1) A 220 ... 240V~ (Standardrelais)

OEM Versionen auf Anfrage

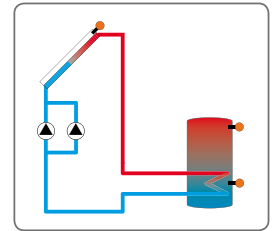
Anwendungsbeispiele



Solarsystem mit 1 Speicher



Solarsystem mit 1 Speicher und thermostatischer Nachheizung



Solarsystem mit Booster



Beleuchtetes System-Monitoring-Display



Sicherer und schneller Anschluss



Unkomplizierte Einstellung und Kontrolle



Einfache Montage...



...Bedienung...



...und Wartung

Zubehör



RESOL HR230

Hilfsrelais (siehe Seite 29)

Preisgruppe A Artikel-Nr.: 280 002 60

33,20 €



RESOL HRG2

Gehäuse für bis zu 2 Hilfsrelais (siehe Seite 29)

Preisgruppe A Artikel-Nr.: 280 003 10

9,80 €



RESOL SP10

Sensor-Überspannungsschutz (siehe Seite 68)

Preisgruppe A Artikel-Nr.: 180 110 70

16,90 €

## DeltaSol® ES



rosenthal design 

- Beleuchtetes System-Monitoring-Display
- 36 Grundsysteme wählbar
- Drehzahlregelung, solarer Betriebsstundenzähler und Wärmemengenzählung
- 8 Sensoreingänge
- 7 Relaisausgänge
- Funktionskontrolle
- RESOL VBus®
- Bedienerfreundlich durch einfache Handhabung
- Montagefreundliches Gehäuse in herausragendem Design

### RESOL DeltaSol® ES

Systemregler für Solar- und Heizsysteme

Preisgruppe A Artikel-Nr.: 115 660 90 **350,00 €**

### RESOL DeltaSol® ES - Komplettpaket

Systemregler für Solar- und Heizsysteme inkl. 5 Sensoren Pt1000 (2 x FKP6, 3 x FRP6)

Preisgruppe A Artikel-Nr.: 115 661 00 **414,00 €**



### RESOL DeltaSol® ES - Komplettpaket inkl. SD3

Systemregler für Solar- und Heizsysteme inkl. SD3 (siehe auch Seite 39) und 5 Sensoren Pt1000 (2 x FKP6, 3 x FRP6)

Preisgruppe A Artikel-Nr.: 115 662 70 **513,00 €**

Die Anzahl an Sensorein- und Relaisausgängen bildet den Lückenschluss zwischen den Reglern DeltaSol® BS und DeltaSol® M. Das anspruchsvolle und formschöne Design sowie die bewährte benutzerfreundliche Bedienung der Produktfamilie wurden fortgeführt und um einige praktische Merkmale ergänzt.

Der Regler ist für 36 Solar- und Heizanlagen vorprogrammiert, die individuelle Anlagenkonfiguration kann über das Menü ausgewählt und über das Display mit System-Monitoring bildlich dargestellt werden.

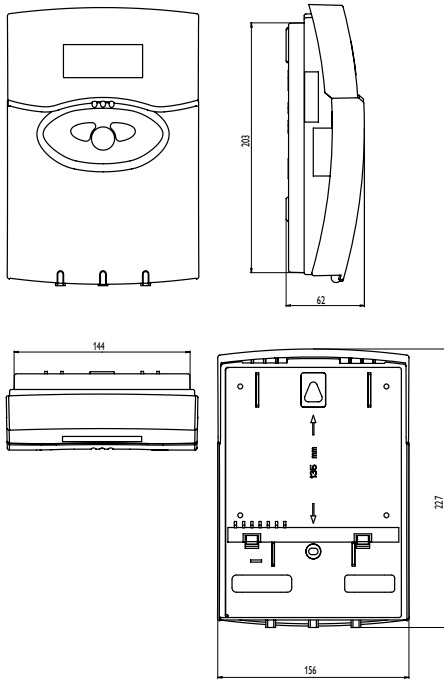
Zur Datenkommunikation und Fernwartung ist der Regler mit dem RESOL VBus® ausgestattet, der den bidirektionalen Weg zu Modulen, PCs oder für ein Datenlogging öffnet.

Kundenspezifische Bedruckungen sind möglich. Fragen Sie unser Verkaufsteam.

### DeltaSol® ES

max. Anzahl Kollektorfelder	2
max. Anzahl Speicher	2
Display	System Monitor beleuchtet
Sensoreingänge (Temperatur)	8
Relaisausgänge gesamt	7
davon Halbleiterrelais (drehzahl geregelt)	3
davon potenzialfrei	1
Eingang CS10 (Einstrahlung)	1
Impulseingang (V40)	1
WMZ mit Flowmeter	-
WMZ mit V40	1
witterungsgeführte Heizkreise	-
zusätzlich $\Delta T$ -Regelung (z. B. Wärmetausch)	✓
Thermostatfunktion	✓
Drehzahlregelung	✓
Frostschutzfunktion	✓
Kollektorkühlfunktion	✓
Kollektorminimalbegrenzung	✓
Kollektornotabschaltung	✓
Röhrenkollektorfunktion	✓
Rückkühlfunktion	✓
Schaltuhr / Uhrzeit	✓
Speicherschichtladung	✓
Vorranglogik / Parallelladung / Pendelladung	✓
VBus®	✓

Technische Daten



**Gehäuse:** Kunststoff, PC-ABS und PMMA

**Schutzart:** IP 20/DIN 40050

**Umgebungstemperatur:** 0 ... 40 °C

**Abmessung:** 227 x 156 x 62 mm

**Einbau:** Wandmontage, Schalttafel-Einbau möglich

**Anzeige:** System-Monitor zur Anlagensvisualisierung, 16-Segment- und 7-Segment-Anzeige, 8 Symbole zum Systemstatus und Betriebskontrolllampe

**Bedienung:** 3 Drucktaster in Gehäusefront

**Funktionen:** Solar- und Heizungsregler mit 36 vorprogrammierten Solar- und Heizungssystemen wie: 2-Speichersysteme, Ost-/Westdach, Heizkreisunterstützung, Wärmeaustauschregelung, thermostatische Nachheizung, Festbrennstoffkessel, (zuschaltbare) Funktionen und Optionen wie Wärmemengenzählung, Kollektorkühlfunktion, Röhrenkollektorsonderfunktion, Frostschutz, Minimaltemperaturbegrenzung, Drehzahlregelung, Bilanz- und Diagnosefunktionen, Funktionskontrolle gemäß BAW-Richtlinien

**Eingänge:**

8 Sensoreingänge für Pt1000, CS10, V40

**Ausgänge:** 7 Relaisausgänge, davon 3 Halbleiterrelais für Drehzahlregelung und 1 potenzialfreies Relais

**Bus:** RESOL VBus®

**Versorgung:** 220 ... 240 V~

**Leistungsaufnahme:** ca. 4 VA

**Gesamtschaltleistung:** 4 (2) A 220 ... 240 V~

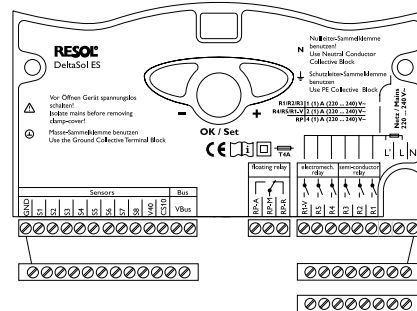


Schnelle Wartung



Unkomplizierte Bedienung und Kontrolle

Elektrischer Anschluss



Einfacher Anschluss...



... und Einstellung

Zubehör



**RESOL HR230**

Hilfsrelais (siehe Seite 29)

Preisgruppe A Artikel-Nr.: 280 002 60

33,20 €



**RESOL HRG2**

Gehäuse für bis zu 2 Hilfsrelais (siehe Seite 29)

Preisgruppe A Artikel-Nr.: 280 003 10

9,80 €



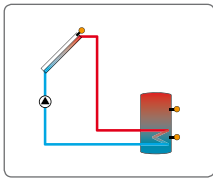
**RESOL SP10**

Sensor-Überspannungsschutz (siehe Seite 68)

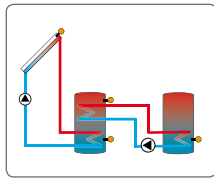
Preisgruppe A Artikel-Nr.: 180 110 70

16,90 €

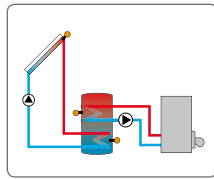
## Anwendungsbeispiele DeltaSol® ES



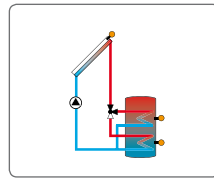
Solarsystem mit 1 Speicher



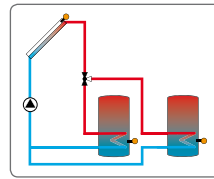
Solarsystem mit 1 Speicher und Wärmeaustauschregelung



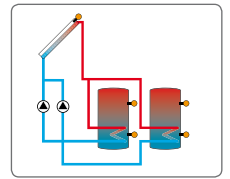
Solarsystem mit 1 Speicher und thermostatischer Nachheizung



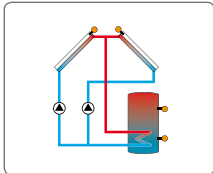
Solarsystem mit Schichten-speicher



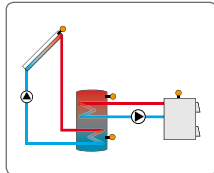
Solarsystem mit 2 Speichern, Ventillogik



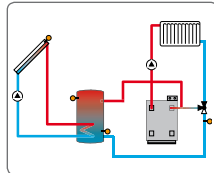
Solarsystem mit 2 Speichern, Pumpenlogik



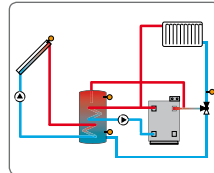
Solarsystem mit Ost-/Westdach und 1 Speicher



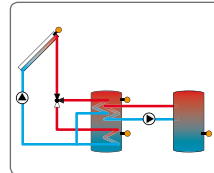
Solarsystem mit 1 Speicher und Festbrennstoffkessel



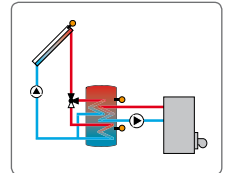
Solarsystem mit 1 Speicher und Heizkreis-Rücklaufanhebung



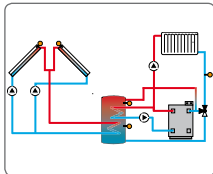
Solarsystem mit 1 Speicher, Heizkreis-Rücklaufanhebung u. thermostatischer Nachheizung



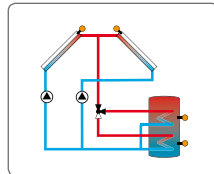
Solarsystem mit Schichtenspeicher und Wärmeaustauschregelung



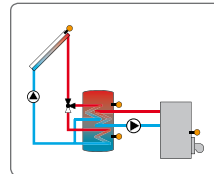
Solarsystem mit Schichtenspeicher und thermostatischer Nachheizung



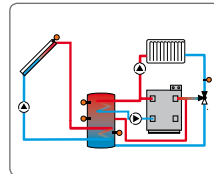
Solarsystem m. Ost-/Westdach, Heizkreis-Rücklaufanhebung und thermostatischer Nachheizung



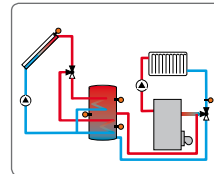
Solarsystem m. Ost-/Westdach und Schichtenspeicher



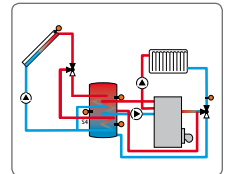
Solarsystem m. Schichtenspeicher u. Festbrennstoffkessel



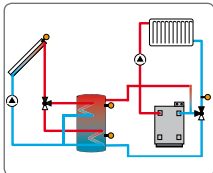
Solarsystem mit 1 Speicher, Heizkreis- Rücklaufanhebung und thermostatischer Nachheizung



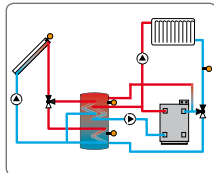
Solarsystem mit Schichtenspeicher und Heizkreis- Rücklaufanhebung



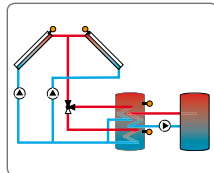
Solarsystem mit Schichtenspeicher, Heizkreis- Rücklaufanhebung und thermostatischer Nachheizung



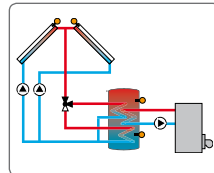
Solarsystem mit Schichtenspeicher und Heizkreis-Rücklaufanhebung



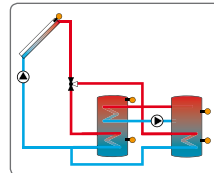
Solarsystem mit Schichtenspeicher, Heizkreis-Rücklaufanhebung und thermostatischer Nachheizung



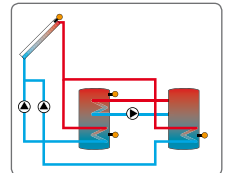
Solarsystem mit Ost-/Westdach, Schichtenspeicher und Wärmeaustauschregelung



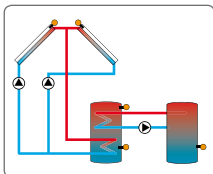
Solarsystem mit Ost-/Westdach, Schichtenspeicher und thermostatischer Nachheizung



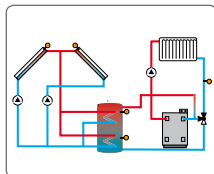
Solarsystem mit 2 Speichern, Ventillogik und Wärmeaustauschregelung



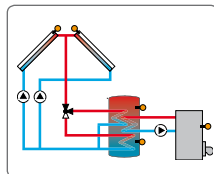
Solarsystem mit 2 Speichern, Pumpenlogik und Wärmeaustauschregelung



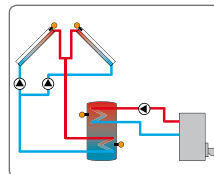
Solarsystem mit Ost-/Westdach und Wärmeaustauschregelung



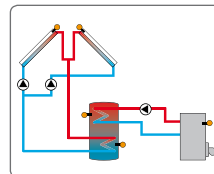
Solarsystem m. Ost-/Westdach, Schichtenspeicher u. Heizkreis-Rücklaufanhebung



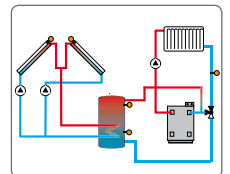
Solarsystem m. Ost-/Westdach, Schichtenspeicher und Festbrennstoffkessel



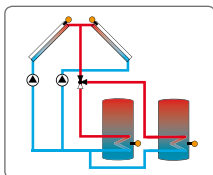
Solarsystem m. Ost-/Westdach und thermostatischer Nachheizung



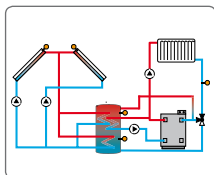
Solarsystem mit Ost-/Westdach u. Festbrennstoffkessel



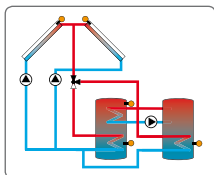
Solarsystem mit Ost-/Westdach und Heizkreis-Rücklaufanhebung



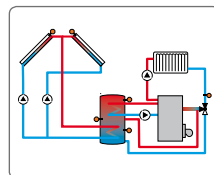
Solarsystem mit Ost-/Westdach und 2 Speichern



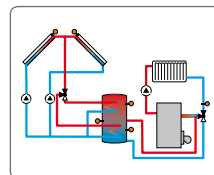
Solarsystem m. Ost-/Westdach, Schichtenspeicher, Heizkreis-Rücklaufanhebung und thermostatischer Nachheizung



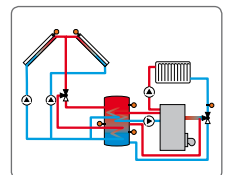
Solarsystem mit Ost-/Westdach, Schichtenspeicher und Wärmeaustauschregelung



Solarsystem mit Ost-/Westdach, Heizkreis- Rücklaufanhebung und thermostatischer Nachheizung



Solarsystem mit Ost-/Westdach, Schichtenspeicher, Heizkreis-Rücklaufanhebung



Solarsystem mit Ost-/Westdach, Schichtenspeicher, Heizkreis-Rücklaufanhebung und thermostatischer Nachheizung

## Erweiterung zum Regler DeltaSol® ES



## ... zusätzliche Plausibilitäts-Kontrolle

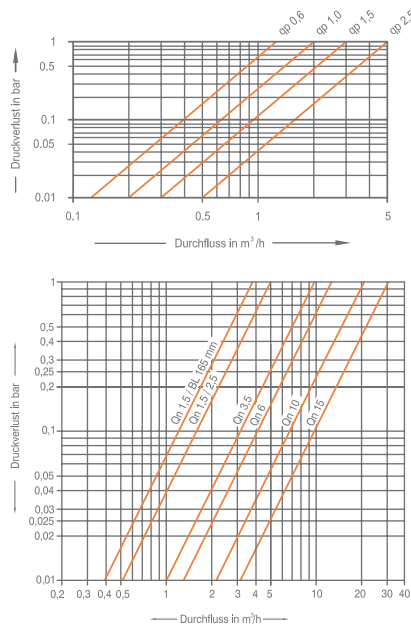
Die Solarzelle CS10 dient der Erfassung der momentanen Solareinstrahlungsintensität und ermöglicht eine zusätzliche Plausibilitätsprüfung für den Anlagenzustand. Die Anschlussleitung kann bis auf 100 m verlängert werden. Weitere Informationen finden Sie auf Seite 69.



## ... mit Wärmemengenzählung

Das RESOL V40 (siehe auch Seite 62) ist ein Messgerät mit Kontaktgeber zur Erfassung des Durchflusses von Wasser

oder Wasser-Glykol-Gemischen und kann zur Bilanzierung der Wärmemenge an den Regler direkt angeschlossen werden. Nach dem Durchströmen eines konkreten Volumens gibt das V40 einen Impuls an den Regler ab. Aus diesen Impulsen und der gemessenen Temperaturdifferenz zwischen Vor- und Rücklauf berechnet der Regler anhand definierter Parameter (Glykolart, Dichte, Wärmekapazität usw.) die genutzte Wärmemenge. Die Temperatursensoren sind Komplettsensoren mit Tauchhülsen und können mittels Temperatursensor-Einbauset (siehe auch Seite 68) auch nachträglich einfach in Vor- und Rücklauf eingebaut werden.



### WMZ-Paket 1

Volumenmessteil V40-06 inkl. 2 Komplettsensoren Pt1000 (2 x FRP30)

Preisgruppe A Artikel-Nr.: 290 006 10

213,00 €

### WMZ-Paket 2

Wie oben, jedoch mit Volumenmessteil V40-15

Preisgruppe A Artikel-Nr.: 290 006 20

213,00 €

### WMZ-Paket 3

Wie oben, jedoch mit Volumenmessteil V40-25

Preisgruppe A Artikel-Nr.: 290 006 30

213,00 €

### WMZ-Paket 4

Wie oben, jedoch mit Volumenmessteil V40-35

Preisgruppe A Artikel-Nr.: 290 013 60

421,00 €

### WMZ-Paket 5

Wie oben, jedoch mit Volumenmessteil V40-60

Preisgruppe A Artikel-Nr.: 290 013 70

421,00 €

### WMZ-Paket 6

Wie oben, jedoch mit Volumenmessteil V40-100

Preisgruppe A Artikel-Nr.: 290 013 80

610,00 €

### WMZ-Paket 7

Wie oben, jedoch mit Volumenmessteil V40-150

Preisgruppe A Artikel-Nr.: 290 013 90

815,00 €

## ... und GA3/SD3

Die Großanzeige GA3 und das Smart Display SD3 sind komplett montierte Anzeigemodule zur Visualisierung von Kollektor- und Speichertemperaturen sowie des Wärmemengenertrags der Solaranlage über zwei 4-stellige- und eine 6-stellige 7-Segmentanzeige. Ein einfacher Anschluss ist an alle Regler mit RESOLVBus® möglich. Weitere Informationen finden Sie auf den Seiten 38 und 39.



## DeltaSol® E



rosenthal design 

- 7 Grundsysteme wählbar
- Drehzahlregelung, solarer Betriebsstundenzähler und Wärmemengenzählung
- Interner Wärmemengenzähler
- 4 Heizkreise ansteuerbar
- 10 Sensoreingänge
- 7 Relaisausgänge
- Funktionskontrolle
- RESOL VBus®
- Bedienerfreundlich durch einfache Handhabung

### 7 Grundsysteme sind für den Regler vorprogrammiert:

- |                               |                               |
|-------------------------------|-------------------------------|
| 1: 1 Speicher Solarsystem     | 5: 3 Speicher Solarsystem     |
| 2: Ost-/Westdach / 1 Speicher | 6: Ost-/Westdach / 3 Speicher |
| 3: 2 Speicher Solarsystem     | 7: 4 Speicher Solarsystem     |
| 4: Ost-/Westdach / 2 Speicher |                               |

### RESOL DeltaSol® E

Systemregler für Solar- und Heizsysteme

Preisgruppe A Artikel-Nr.: 115 661 20 **407,00 €**

### RESOL DeltaSol® E - Komplettpaket

Systemregler für Solar- und Heizsysteme inkl. 6 Sensoren Pt1000 (2 x FKP6, 4 x FRP6)

Preisgruppe A Artikel-Nr.: 115 661 30 **471,00 €**



### RESOL DeltaSol® E - Komplettpaket inkl. SD3

Systemregler für Solar- und Heizsysteme inkl. SD3 (siehe auch Seite 39) und 6 Sensoren Pt1000 (2 x FKP6, 4 x FRP6)

Preisgruppe A Artikel-Nr.: 115 662 80 **570,00 €**

Mit den 7 Relaisausgängen und den 10 Sensoreingängen für Pt1000, CS10 und V40 lassen sich eine Vielzahl an zuschaltbaren Funktionen und Optionen realisieren. Der Regler bietet durch intelligente und leicht verständliche Anlagenkonfiguration neben seinem integriertem Wärmemengenzähler auch die Steuerung komplexer Systeme mit bis zu 4 witterungsgeführten Heizkreisen.

Zur Datenkommunikation und Fernwartung ist der Regler mit dem RESOL VBus® ausgestattet.

Kundenspezifische Bedruckungen sind möglich. Fragen Sie unser Verkaufsteam.

### DeltaSol® E

max. Anzahl Kollektorfelder	2 <sup>1</sup>
max. Anzahl Speicher	4 <sup>1</sup>
Display	4-zeilig Text beleuchtet
Sensoreingänge (Temperatur)	10
Relaisausgänge gesamt	7
davon Halbleiterrelais (drehzahleregelt)	3
davon potenzialfrei	1
Eingang CS10 (Einstrahlung)	✓
Impulseingang (V40)	1
WMZ mit Flowmeter	1 <sup>7</sup>
WMZ mit V40	1 <sup>3</sup>
witterungsgeführte Heizkreise	4 <sup>1,6</sup>
zusätzlich ΔT-Regelung (z. B. Wärmeaustausch)	✓
Thermostatfunktion	✓
Bypass Solarkreis	✓
externer Wärmetauscher	✓
Drehzahlregelung	✓
DVGW Legionellenschutz	✓
Frostschutzfunktion	✓
Heizkreisunterstützung	✓
Kollektorkühlfunktion	✓
Kollektorminimalbegrenzung	✓
Kollektornotabschaltung	✓
Kühlfunktion	✓
Mischerregelung Heizkreis	✓
Röhrenkollektorfunktion	✓
Rückkühlfunktion	✓
Schaltuhr / Uhrzeit	✓
Speicherschichtladung	✓
Vorranglogik / Parallel- ladung / Pendelladung	✓
VBus®	✓

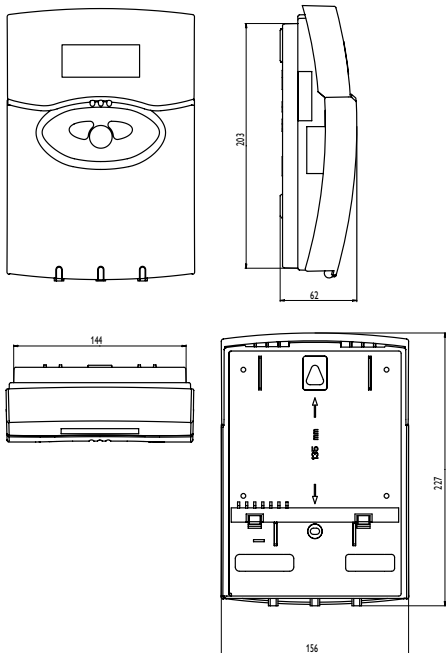
<sup>1</sup> systemabhängig

<sup>3</sup> weiterer Wärmemengenzähler mit V40 über Modul WMZ möglich

<sup>6</sup> über Modul HKM2 möglich (nur extern)

<sup>7</sup> interner Zähler umschaltbar

Technische Daten



- Gehäuse:** Kunststoff, PC-ABS und PMMA
- Schutzart:** IP 20 / DIN 40050
- Umgebungstemperatur:** 0 ... 40 °C
- Abmessung:** 227 x 156 x 62 mm
- Einbau:** Wandmontage, Schalttafel-Einbau möglich
- Anzeige:** 4-zeiliges LC-Textdisplay, beleuchtet, mit Menüführung (mehrsprachig)
- Bedienung:** 3 Drucktaster in Gehäusefront
- Funktionen:** Solar-Systemregler für den Einsatz in Solar- und Heizsystemen. 7 vorprogrammierte Solar- und Heizungssystemen. Interner Wärmemengenzähler und Steuerung von drei witterungsgeführter Heizkreise über Module. Einstellbare Anlagenparameter und zuschaltbare Optionen (menügeführt), Bilanz- und Diagnosefunktionen, Funktionskontrolle gemäß BAW-Richtlinien
- Eingänge:** 10 Sensoreingänge für Pt1000, CS10, V40
- Ausgänge:** 7 Relaisausgänge, davon 3 Halbleiterrelais für Drehzahlregelung, 3 Standardrelais und 1 potenzialfreies Relais
- Bus:** RESOLVBus®
- Versorgung:** 220 ... 240V~
- Leistungsaufnahme:** ca. 4VA
- Gesamtschaltleistung:** 4 (2) A 220 ... 240V~

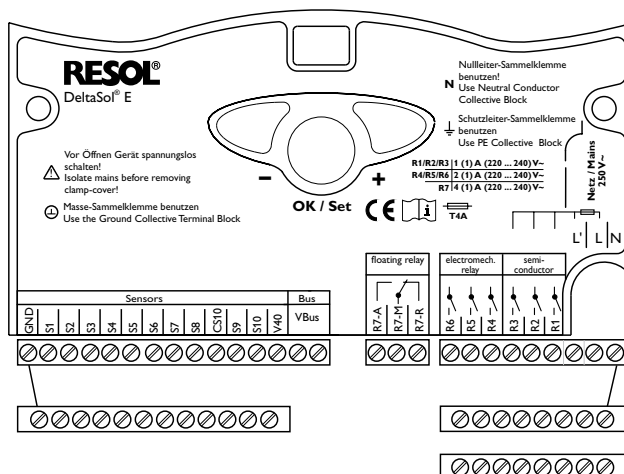


Schnelle Wartung



Unkomplizierte Bedienung und Kontrolle

Elektrischer Anschluss



Einfacher Anschluss

Zubehör



RESOL HR230

Hilfsrelais (siehe Seite 29)

Preisgruppe A Artikel-Nr.: 280 002 60

33,20 €



RESOL HRG2

Gehäuse für bis zu 2 Hilfsrelais (siehe Seite 29)

Preisgruppe A Artikel-Nr.: 280 003 10

9,80 €



RESOL SP10

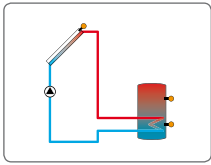
Sensor-Überspannungsschutz (siehe Seite 68)

Preisgruppe A Artikel-Nr.: 180 110 70

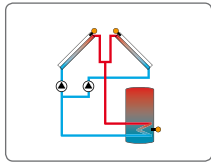
16,90 €

## Grundsysteme DeltaSol® E

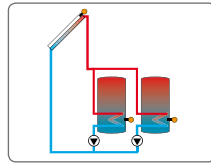
Der Regler ist für 7 Grundsysteme vorprogrammiert. Durch zuschaltbare Funktionen und Optionen ist eine Vielzahl an Varianten möglich.



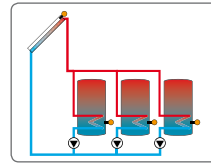
Solarsystem mit 1 Speicher



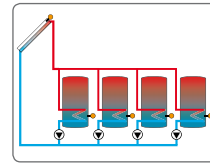
Solarsystem mit Ost-/Westdach und 1 Speicher Pumpensteuerung



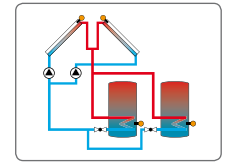
Solarsystem mit 2 Speichern, Pumpensteuerung



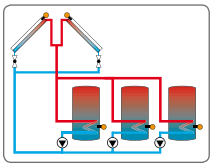
Solarsystem mit 3 Speichern, Pumpensteuerung



Solarsystem mit 4 Speichern Pumpensteuerung

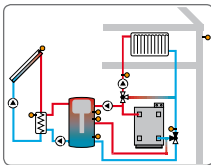


Solarsystem mit Ost-/Westdach und 2 Speichern Pumpen-/Ventilsteuerung

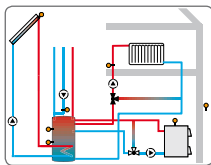


Solarsystem mit Ost-/Westdach und 3 Speichern Ventil-/Pumpensteuerung

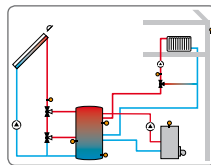
## Anwendungsbeispiele



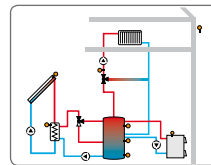
Solarsystem mit Kombispeicher, externem Wärmetauscher, witterungsgeführtem Heizkreis, Feststoffkessel und Zirkulationspumpensteuerung



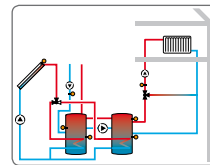
Solarsystem mit witterungsgeführtem Heizkreis, Feststoffkessel und Zirkulationspumpensteuerung



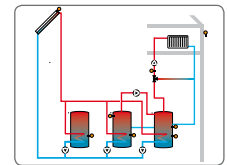
Solarsystem mit Schichtenspeicher, Nachheizung und witterungsgeführtem Heizkreis



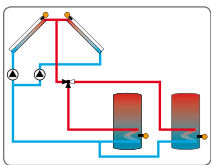
Solarsystem mit externem Wärmetauscher, Schichtenspeicher und Nachheizung durch Feststoffkessel



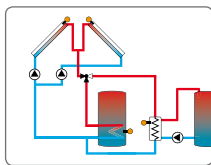
Solarsystem mit 2 Speichern, Zirkulationspumpensteuerung, Wärmeaustauschregelung und witterungsgeführtem Heizkreis



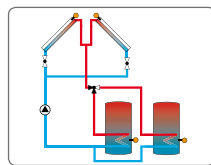
Solarsystem mit 3 Speichern Pumpensteuerung, Wärmeaustauschregelung und witterungsgeführtem Heizkreis



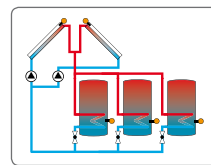
Solarsystem mit Ost-/Westdach und 2 Speichern Pumpen-/3-Wege-Ventilsteuerung



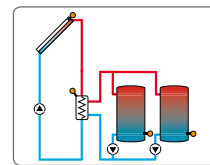
Solarsystem mit Ost-/Westdach, 2 Speichern und externem Wärmetauscher 3-Wege-Ventilsteuerung



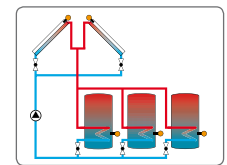
Solarsystem mit Ost-/Westdach und 2 Speichern Ventil-/3-Wege-Ventilsteuerung



Solarsystem mit Ost-/Westdach und 3 Speichern Pumpen-/Ventilsteuerung



Solarsystem mit 2 Speichern und externem Wärmetauscher Pumpensteuerung



Solarsystem mit Ost-/Westdach und 3 Speichern Ventil-/Ventilsteuerung

Weitere Anwendungsbeispiele finden Sie im Internet unter [www.resol.de](http://www.resol.de)



## Erweiterungen zum Regler DeltaSol® E



### ... mit Wärmemengenzählung

Das RESOLV40 ist ein Messgerät mit Kontaktgeber zur Erfassung des Durchflusses von Wasser oder Wasser-Glykol-Gemischen und kann zur Bilanzierung der Wärmemenge an den Regler direkt angeschlossen werden. Nach dem Durchströmen eines konkreten Volumens gibt das V40 einen Impuls an den Regler ab. Aus diesen Impulsen und der gemessenen Temperaturdifferenz zwischen Vor- und Rücklauf berechnet der Regler anhand definierter Parameter (Glykolart, Dichte, Wärmekapazität usw.) die genutzte Wärmemenge. Die Temperatursensoren sind Komplettsensoren mit Tauchhülsen und können mittels Temperatursensor-Einbauset einfach in Vor- und Rücklauf auch nachträglich eingebaut werden. Weitere Informationen finden Sie auf den Seiten 65 und 68.



### ... mit zusätzlichem Heizkreismodul

Das Heizkreismodul HKM2 (siehe auch Seite 29) als Zubehör zum Systemregler DeltaSol® E ermöglicht die Steuerung von bis zu **drei weiteren** Heizkreisen. Für jeden Heizkreis wird ein HKM2 benötigt. Durch einfache Verbindung über den VBus® kann der Regler zu einer gekoppelten Heizungs-/Solarreglereinheit erweitert werden.



### ... mit Fernversteller

Der Fernversteller RTA11-M (siehe auch Seite 29) zum Anschluss an das HKM2 und den Regler dient der komfortablen Einstellung der Heizkurve des Reglers vom Wohnraum aus. Eine Anhebung der Heizkurve bewirkt eine Erhöhung, eine Absenkung bewirkt eine Verringerung der Vorlauftemperatur. Der Fernversteller beinhaltet außerdem die Funktion „Heizkreis aus“ und „Partystellung“.



### ... mit zusätzlicher Plausibilitäts-Kontrolle

Die Solarzelle CS10 (siehe auch Seite 69) dient der Erfassung der momentanen Solareinstrahlungsintensität und ermöglicht eine zusätzliche Plausibilitätsprüfung für den Anlagenzustand. Die Anschlussleitung kann bis auf 100 m verlängert werden.



### ... und GA3/SD3

Die Großanzeige GA3 und das Smart Display SD3 sind komplett montierte Anzeigemodule zur Visualisierung von Kollektor- und Speichertemperaturen sowie des Wärmemengenenertrags der Solaranlage über zwei 4-stellige- und eine 6-stellige 7-Segmentanzeige. Ein einfacher Anschluss ist an alle Regler mit RESOL VBus® möglich. Weitere Informationen finden Sie auf den Seiten 38 und 39.

## DeltaSol® M



rosenthal design 

- Beleuchtetes Textdisplay mit Menüführung
- 12 Sensoreingänge
- 9 Relaisausgänge
- 7 variable Grundsysteme
- Zuschaltbare Optionen und Funktionen
- Freie Zuordnung für Temperaturdifferenz- und Thermostatfunktionen
- RESOL VBus® und RS232-Schnittstelle
- Bedienerfreundlich durch einfache Handhabung

7 Grundsysteme sind für den Regler vorprogrammiert:

- |                               |                               |
|-------------------------------|-------------------------------|
| 1: 1 Speicher Solarsystem     | 5: 3 Speicher Solarsystem     |
| 2: Ost-/Westdach / 1 Speicher | 6: Ost-/Westdach / 3 Speicher |
| 3: 2 Speicher Solarsystem     | 7: 4 Speicher Solarsystem     |
| 4: Ost-/Westdach / 2 Speicher |                               |

### RESOL DeltaSol® M

Systemregler für Solar- und Heizsysteme

Preisgruppe A Artikel-Nr.: 115 990 10 **493,00 €**

### RESOL DeltaSol® M - Komplettpaket

Systemregler für Solar- und Heizsysteme inkl. 6 Sensoren Pt1000 (2 x FKP6, 4 x FRP6)

Preisgruppe A Artikel-Nr.: 115 990 20 **557,00 €**



### RESOL DeltaSol® M - Komplettpaket inkl. SD3

Systemregler für Solar- und Heizsysteme inkl. SD3 (siehe auch Seite 39) und 6 Sensoren Pt1000 (2 x FKP6, 4 x FRP6)

Preisgruppe A Artikel-Nr.: 115 990 70 **656,00 €**

Der Regler DeltaSol® M verfügt über eine mehrsprachige Menüführung. Mit 9 Relaisausgängen und 12 Sensoreingängen sowie einer Vielzahl von zuschaltbaren Funktionen und Optionen lässt sich der Regler an das individuelle Solar- und Heizsystem anpassen.

Der DeltaSol® M ist bereits mit einer Schnittstelle zur Kommunikation mit der RESOL ServiceCenter Software (RSC) ausgerüstet (siehe auch Seite 36).

Kundenspezifische Bedruckungen sind möglich. Fragen Sie unser Verkaufsteam.

### DeltaSol® M

max. Anzahl Kollektorfelder	2 <sup>1</sup>
max. Anzahl Speicher	4 <sup>1</sup>
Display	4-zeilig Text beleuchtet
Sensoreingänge (Temperatur)	12
Relaisausgänge gesamt	9
davon Halbleiterrelais (drehzahl geregelt)	4
davon potenzialfrei	1
Eingang CS10 (Einstrahlung)	✓
Impulseingang (V40)	2
WMZ mit Flowmeter	2 <sup>2/7</sup>
WMZ mit V40	2 <sup>2/3</sup>
witterungsgeführte Heizkreise	2 <sup>6</sup>
zusätzlich ΔT-Regelung (z. B. Wärmeaustausch)	✓
Thermostatfunktion	✓
Bypass Solarkreis	✓
externer Wärmetauscher	✓
Drehzahlregelung	✓
DVGW Legionellenschutz	✓
Frostschutzfunktion	✓
Heizkreisunterstützung	✓
Kollektorkühlfunktion	✓
Kollektorminimalbegrenzung	✓
Kollektornotabschaltung	✓
Kühlfunktion	✓
Mischerregelung Heizkreis	✓
Röhrenkollektorfunktion	✓
Rückkühlfunktion	✓
Schaltuhr / Uhrzeit	✓
Speicherschichtladung	✓
Vorranglogik / Parallel- ladung / Pendelladung	✓
VBus®	✓
RS232	✓

<sup>1</sup> systemabhängig

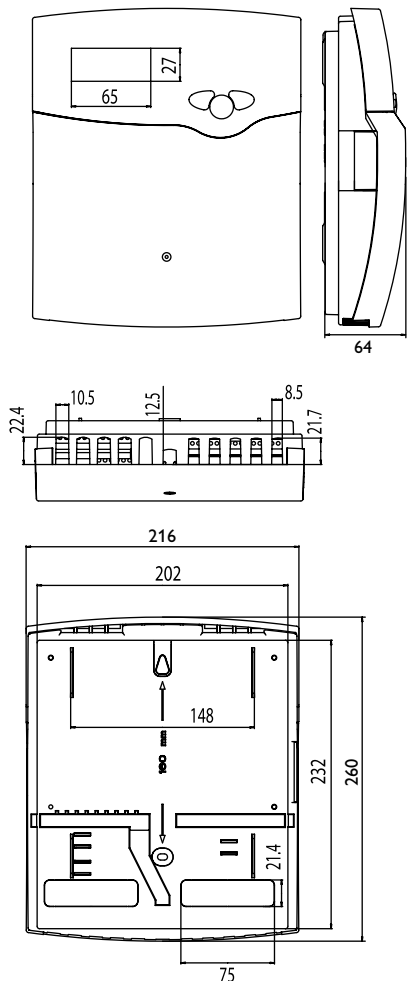
<sup>2</sup> insgesamt 2 Wärmemengenzähler möglich

<sup>3</sup> weiterer Wärmemengenzähler mit V40 über Modul WMZ möglich

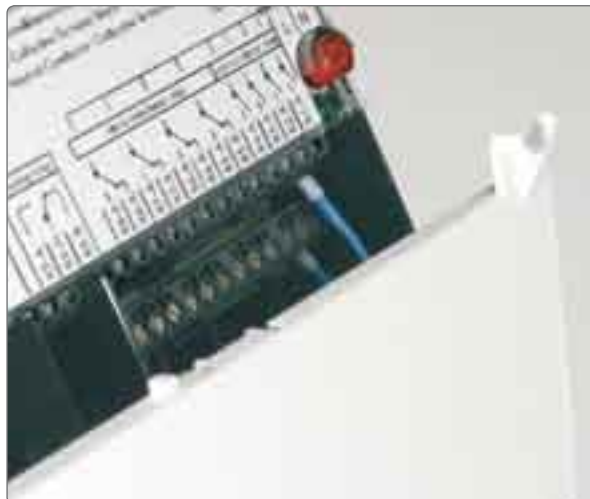
<sup>6</sup> über Modul HKM2 möglich (nur extern)

<sup>7</sup> interner Zähler umschaltbar

Technische Daten

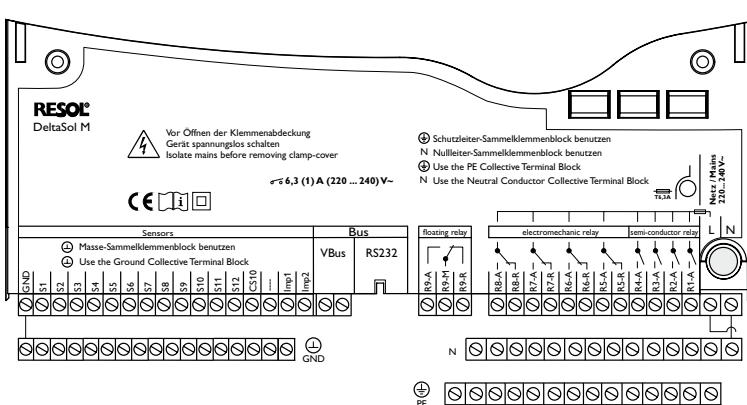


**Gehäuse:** Kunststoff, PC-ABS und PMMA  
**Schutzart:** IP 20/DIN 40050  
**Umgebungstemperatur:** 0 ... 40 °C  
**Abmessung:** 260 x 216 x 64 mm  
**Einbau:** Wandmontage, Schalttafel-Einbau möglich  
**Display:** 4-zeiliges LC-Textdisplay, beleuchtet, mit Menüführung (mehrsprachig), 2-farbige LED  
**Bedienung:** 3 Drucktaster in Gehäusefront  
**Funktionen:**  
 Solar-Systemregler für den Einsatz in Solar- und Heizsystemen. Zwei integrierte Wärmemengenzähler und Steuerung eines witterungsgeführten Heizkreises. Einstellbare Anlagenparameter und zuschaltbare Optionen (menügeführt), Bilanz- und Diagnosefunktionen, Funktionskontrolle gemäß BAW-Richtlinien  
**Sensoreingänge:** 12 Temperatursensoren Pt1000 oder 11 Sensoren Pt1000 und 1 Fernversteller RESOL RTA11-M, 2 Volumenmessteile RESOL V40 und 1 Solarzelle CS10  
**Relaisausgänge:** 9 Relaisausgänge, davon 4 Standardrelais, 4 Halbleiterrelais zur Drehzahlregelung und ein potenzialfreies Relais  
**Bus:** RESOL VBus®, RS232  
**Versorgung:** 220 ... 240V~



Unkomplizierte Bedienung, Kontrolle, Einstellung und Wartung

Elektrischer Anschluss



Zubehör



**RESOL HR230**  
 Hilfsrelais (siehe Seite 29)  
 Preisgruppe A Artikel-Nr.: 280 002 60 **33,20 €**



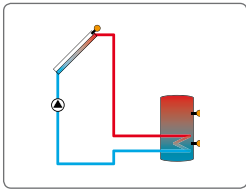
**RESOL HRG2**  
 Gehäuse für bis zu 2 Hilfsrelais (siehe Seite 29)  
 Preisgruppe A Artikel-Nr.: 280 003 10 **9,80 €**



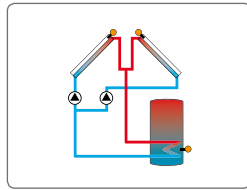
**RESOL SP10**  
 Sensor-Überspannungsschutz (siehe Seite 68)  
 Preisgruppe A Artikel-Nr.: 180 110 70 **16,90 €**

## Grundsysteme DeltaSol® M

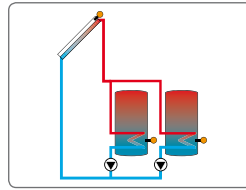
Der Regler ist für 7 Grundsysteme vorprogrammiert. Durch zuschaltbare Funktionen und Optionen ist eine Vielzahl an Varianten möglich.



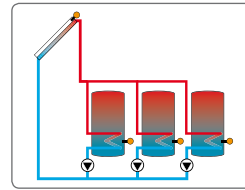
Solarsystem mit 1 Speicher



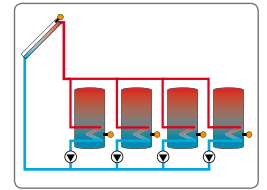
Solarsystem mit Ost-/Westdach und 1 Speicher Pumpensteuerung



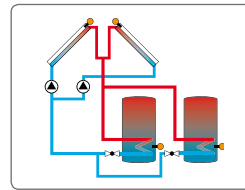
Solarsystem mit 2 Speichern, Pumpensteuerung



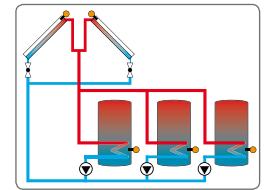
Solarsystem mit 3 Speichern, Pumpensteuerung



Solarsystem mit 4 Speichern Pumpensteuerung

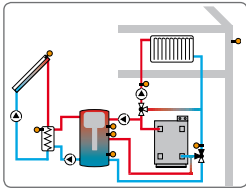


Solarsystem mit Ost-/Westdach und 2 Speichern Pumpen-/Ventilsteuerung

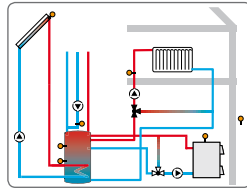


Solarsystem mit Ost-/Westdach und 3 Speichern Ventil-/Pumpensteuerung

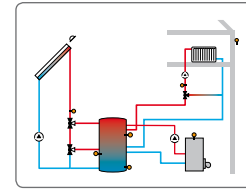
## Anwendungsbeispiele



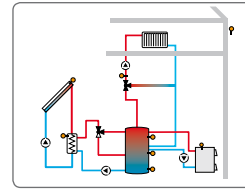
Solarsystem mit Kombispeicher, externem Wärmetauscher, witterungsgeführtem Heizkreis, Rücklaufanhebung und Nachheizung



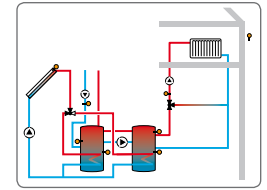
Solarsystem mit witterungsgeführtem Heizkreis, Feststoffkessel und Zirkulationspumpensteuerung



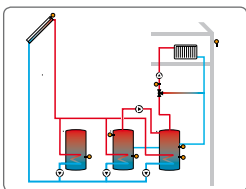
Solarsystem mit Schichtenspeicher, Nachheizung und witterungsgeführtem Heizkreis



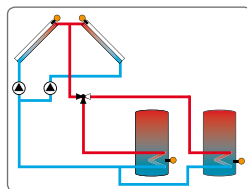
Solarsystem mit externem Wärmetauscher, Schichtenspeicher und Nachheizung durch Feststoffkessel



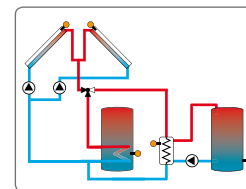
Solarsystem mit 2 Speichern, Zirkulationspumpensteuerung, Wärmeaustauschregelung und witterungsgeführtem Heizkreis



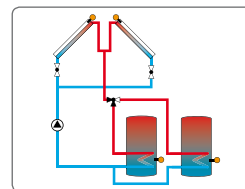
Solarsystem mit 3 Speichern Pumpensteuerung, Wärmeaustauschregelung und witterungsgeführtem Heizkreis



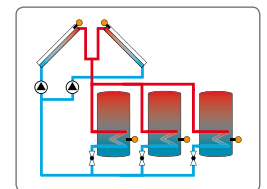
Solarsystem mit Ost-/Westdach und 2 Speichern Pumpen-/3-Wege-Ventilsteuerung



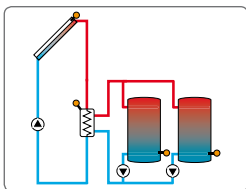
Solarsystem mit Ost-/Westdach, 2 Speichern und externem Wärmetauscher 3-Wege-Ventilsteuerung



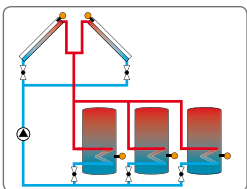
Solarsystem mit Ost-/Westdach und 2 Speichern Ventil-/3-Wege-Ventilsteuerung



Solarsystem mit Ost-/Westdach und 3 Speichern Pumpen-/Ventilsteuerung



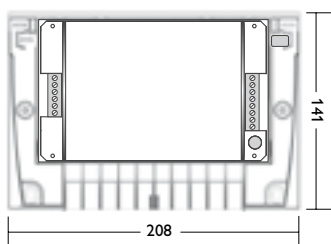
Solarsystem mit 2 Speichern und externem Wärmetauscher Pumpensteuerung



Solarsystem mit Ost-/Westdach und 3 Speichern Ventil-/Ventilsteuerung

Weitere Anwendungsbeispiele finden Sie im Internet unter [www.resol.de](http://www.resol.de)

## Erweiterungen zum Regler DeltaSol® M



### RESOL HKM2

Heizkreismodul für einen witterungsgeführten Heizkreis

Artikel-Nr.: 145 440 30 **205,00 €**

### RESOL HKM2 - Komplettpaket

Heizkreismodul inkl. 2 Sensoren  
(1 x FAP12, 1 x FRP21)

Artikel-Nr.: 145 440 40 **254,00 €**

Alle Preise Preisgruppe A

### ... GA3/SD3

(siehe Seite 38 und 39)



## ... mit zusätzlichem Heizkreismodul

Das Heizkreismodul HKM2 als Zubehör zum Systemregler *DeltaSol® M* ermöglicht die Steuerung eines **zusätzlichen** Heizkreises. Durch einfache Verbindung über den VBus® kann der Regler zu einer gekoppelten Heizungs-/Solarreglereinheit erweitert werden.

#### Technische Daten

**Gehäuse:** Kunststoff, steckbar

**Bedienung:** Drucktaster

**Abmessungen:** 208 x 141 x 65 mm

**Schutzart:** IP21 / DIN 40050

**Umgebungstemperatur:** 0 ... 40 °C

**Eingänge:** 5 Sensoreingänge Pt1000,  
1 RTA11 (-M)

**Schaltausgänge:** 3 Standardrelais, davon  
1 potenzialfreies Wechselrelais

**Gesamtschaltstrom:** max. 4 A

**Optionen wählbar:** Heizkreis, Schaltuhr,  
Fernversteller; Heizkreis ausschalten, Heizkreis  
Schnellaufheizung, Mischerregelung, Brauchwas-  
servorrang, Heizkreispumpen Blockierschutz,  
Frostschutzfunktion, Speichernachheizung

**Versorgung:** 220 ... 240 V~

**Leistungsaufnahme:** ca. 2 VA

## ... Erfassung der Solareinstrahlung



### RESOL CS10 (siehe Seite 69)

Solarzelle

Preisgruppe A Artikel-Nr.: 151 003 20

**60,15 €**

## ... Fernversteller

Der Fernversteller RTA11-M zum Anschluss an das HKM2 und *DeltaSol® M* dient der komfortablen Einstellung der Heizkurve des Reglers vom Wohnraum aus. Eine Anhebung der Heizkurve bewirkt eine Erhöhung, eine Absenkung bewirkt eine Verringerung der Vorlauftemperatur. Der Fernversteller beinhaltet außerdem die Funktion „Heizkreis aus“ und „Partystellung“.



### RESOL RTA11-M

Fernversteller zum Anschluss an das Heizkreismodul HKM2 und *DeltaSol® M/E*

Preisgruppe A Artikel-Nr.: 136 000 20

**28,40 €**

## ... und HR230 sowie HRG2

Hilfsrelais zur Trennung verschiedener Stromkreise. Schaltleistung 16 A, 240 V~, potenzialfreier Ein- und Ausschaltkontakt. Die Hilfsrelais sind für den Schaltschrankbau geeignet. Bei einer Wandmontage verwenden Sie bitte das Gehäuse HRG2, passend für bis zu zwei Hilfsrelais.



### RESOL HR230

Hilfsrelais

Preisgruppe A Artikel-Nr.: 280 002 60

**33,20 €**

### RESOL HRG2

Gehäuse für bis zu 2 Hilfsrelais

Preisgruppe A Artikel-Nr.: 280 003 10

**9,80 €**

## DeltaSol® Minipool



rosenthal design 

30

- Regler zur solaren Beladung eines Schwimmbades mittels Solarabsorbern in Kombination mit dem optimierten Betrieb der Filteranlage
- 4 Sensoreingänge
- 2 Relaisausgänge
- Funktionskontrolle
- RESOL VBus®
- Filterlaufzeitüberwachung
- Vorlaufmaximaltemperaturbegrenzung
- Kühlfunktion
- Kollektornotabschaltung
- Wärmemengenbilanzierung
- Betriebsstundenzähler

### RESOL DeltaSol® Minipool

Heizungs- und Schwimmbadregler zur solaren Beladung eines Schwimmbades

Preisgruppe A Artikel-Nr.: 115 662 90 **292,00 €**

### RESOL DeltaSol® Minipool - Komplettpaket

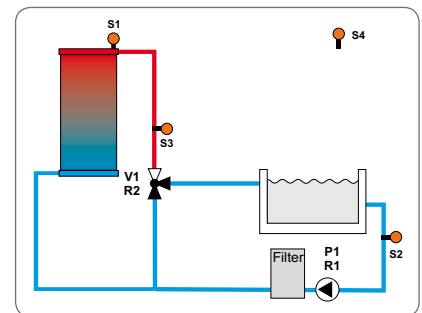
Heizungs- und Schwimmbadregler zur solaren Beladung eines Schwimmbades inkl. 3 Sensoren Pt1000 (1 x FKP6, 2 x FRP6)

Preisgruppe A Artikel-Nr.: 115 663 00 **337,00 €**

Der RESOL DeltaSol® Minipool ist ein Schwimmbadregler zur solaren Beladung eines Schwimmbades mittels Solarabsorbern in Kombination mit dem optimierten Betrieb der Filteranlage. Der Regler verfügt über eine Funktionskontrolle, die schnell erkennen lässt, ob die Anlage einwandfrei läuft oder ob eine Störung vorliegt. Des Weiteren bietet der Regler zahlreiche Optionen wie beispielsweise Vorlaufmaximalbegrenzung, Beckenkühlfunktion und Umwälzfunktion.

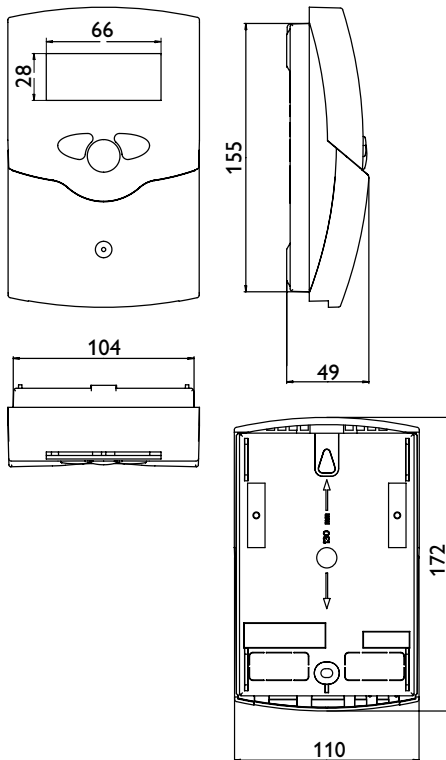
Über den RESOL VBus® lässt sich der DeltaSol® Minipool einfach und bequem an andere Module anschließen.

Kundenspezifische Bedruckungen sind möglich. Fragen Sie unser Verkaufsteam.

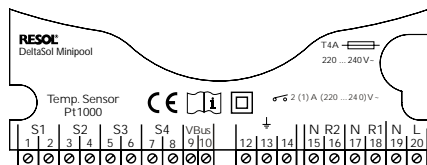




## Technische Daten



## Elektrischer Anschluss



**Gehäuse:** Kunststoff, PC-ABS und PMMA

**Schutzart:** IP 20/DIN 40050

**Umgebungstemperatur:** 0 ... 40 °C

**Abmessung:** 172 x 110 x 49 mm

**Einbau:** Wandmontage, Schalttafel-Einbau möglich

**Anzeige:** Grafikdisplay, 160x64 Pixel

**Bedienung:** 3 Drucktaster in Gehäusefront

**Funktionen:** Regelung zur solaren Beladung eines Schwimmbades mittels Solarabsorbern in Kombination mit dem optimierten Betrieb der Filteranlage.

**Eingänge:** 4 Temperatursensoren Pt1000

**Ausgänge:** 2 Relaisausgänge

**Bus:** RESOL VBus®

**Versorgung:** 220 ... 240V~

**Leistungsaufnahme:** ca. 2 VA

**Schaltleistungen:**

2 (1) A 220 ... 240V~ (Standardrelais)



Unkomplizierte Bedienung und Kontrolle



Einfache Montage...



... Einstellung



... und Wartung

## Zubehör

**RESOL HR230**

Hilfsrelais (siehe Seite 29)

Preisgruppe A Artikel-Nr.: 280 002 60

**33,20 €**

**RESOL HRG2**

Gehäuse für bis zu 2 Hilfsrelais (siehe Seite 29)

Preisgruppe A Artikel-Nr.: 280 003 10

**9,80 €**

**RESOL SP10**

Sensor-Überspannungsschutz (siehe Seite 68)

Preisgruppe A Artikel-Nr.: 180 110 70

**16,90 €**

## DeltaSol® Pool



rosenthal design 

- Regler zur solaren Beladung eines Schwimmbades mittels Solarabsorbern in Kombination mit dem optimierten Betrieb der Filteranlage
- Solarer Betriebsstundenzähler und Wärmemengenzählung oder -bilanzierung
- 13 Sensoreingänge
- 7 Relaisausgänge
- Funktionskontrolle
- RESOL VBus®
- Filterlaufzeitüberwachung
- Vorlaufmaximaltemperaturbegrenzung
- Kühlfunktion
- Kollektornotabschaltung
- Pumpenüberwachung

### RESOL DeltaSol® Pool

Heizungs- und Schwimmbadregler zur solaren Beladung eines Schwimmbades

Preisgruppe A Artikel-Nr.: 115 661 70

405,00 €

### RESOL DeltaSol® Pool - Komplettpaket

Heizungs- und Schwimmbadregler zur solaren Beladung eines Schwimmbades inkl. 3 Sensoren Pt1000 (1 x FKP6, 2 x FRP6)

Preisgruppe A Artikel-Nr.: 115 661 80

449,00 €

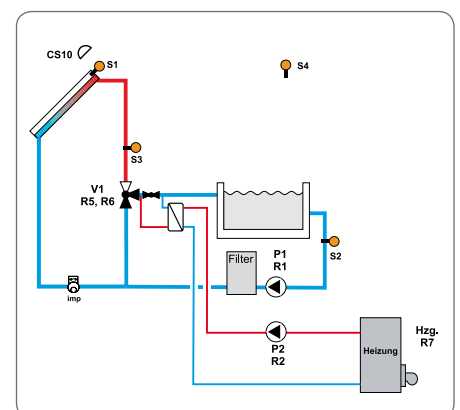
### Der neue Systemregler für die solare Schwimmbeckenbeladung

Der DeltaSol® Pool ist ein Regler zur solaren Beladung eines Schwimmbades mittels Solarabsorbern in Kombination mit dem optimierten Betrieb der Filteranlage. Die zuschaltbare Nachheizung des Schwimmbekens erfolgt in Abhängigkeit von Bedarf und Absorberleistung, wodurch teure Energie eingespart wird. Der Regler verfügt außerdem über eine Funktionskontrolle, die schnell erkennen lässt, ob die Anlage einwandfrei läuft oder ob eine Störung vorliegt.

Des Weiteren bietet der Regler zahlreiche Zusatzfunktionen wie beispielsweise eine zusätzliche Filterlaufzeit, Vorlaufmaximalbegrenzung und Spülfunktion.

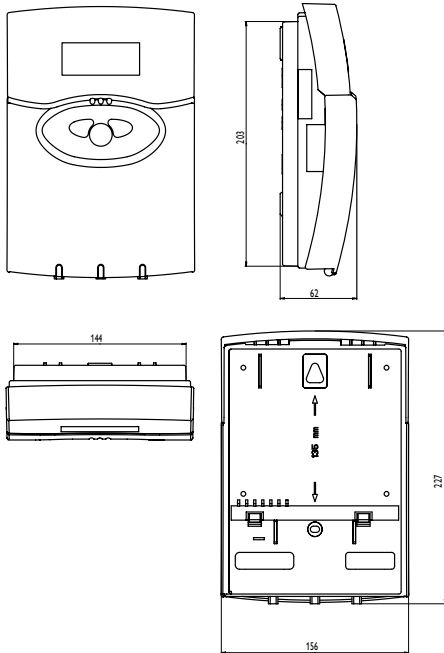
Über den RESOL VBus® lässt sich der DeltaSol® Pool einfach und bequem an andere Module anschließen.

Kundenspezifische Bedruckungen sind möglich. Fragen Sie unser Verkaufsteam.





Technische Daten



**Gehäuse:** Kunststoff, PC-ABS und PMMA

**Schutzart:** IP 20/DIN 40050

**Umgebungstemperatur:** 0 ... 40 °C

**Abmessung:** 156 x 227 x 62 mm

**Einbau:** Wandmontage, Schalttafel-Einbau möglich

**Anzeige:** 4-zeiliges LC-Textdisplay

**Bedienung:** 3 Drucktaster in Gehäusefront

**Funktionen:** Regelung zur solaren Beladung eines Schwimmbades mittels Solarabsorbern in Kombination mit dem optimierten Betrieb der Filteranlage. Zuschaltbare Nachheizung des Schwimmbeckens in Abhängigkeit des Bedarfs und der Leistung der Solarabsorber

**Solare Beladung:** Wenn die Absorberrtemperatur um einen bestimmten Wert über der Pooltemperatur liegt, schaltet die solare Beladung ein. Unterschreitet die Differenz zwischen Vorlauf und Pool einen bestimmten Wert oder wird die Maximaltemperatur erreicht, schaltet die solare Beladung aus

**Eingänge:**

10 Sensoreingänge für Pt1000, 1 x CS10, 1 x IMP und ein digitaler Eingang

**Ausgänge:**

7 Relaisausgänge, davon 1 potenzialfreier Ausgang

**Bus:** RESOL VBus®

**Versorgung:** 220 ... 240V~

**Schaltleistungen:**

2 (1) A (220 ... 240)V~ (Standardrelais)

4 (2) A (220 ... 240)V~ (potenzialfreies Relais)

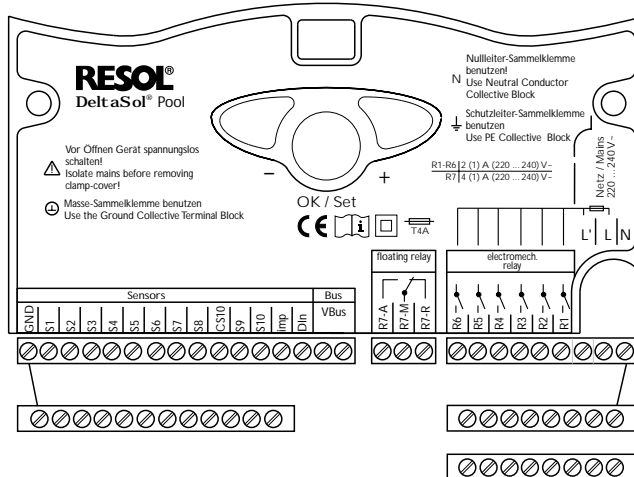


Schnelle Wartung



Unkomplizierte Bedienung und Kontrolle

Elektrischer Anschluss



Einfacher Anschluss

Zubehör



**RESOL HR230**

Hilfsrelais (siehe Seite 29)

Preisgruppe A Artikel-Nr.: 280 002 60

33,20 €



**RESOL HRG2**

Gehäuse für bis zu 2 Hilfsrelais (siehe Seite 29)

Preisgruppe A Artikel-Nr.: 280 003 10

9,80 €



**RESOL SP10**

Sensor-Überspannungsschutz (siehe Seite 68)

Preisgruppe A Artikel-Nr.: 180 110 70

16,90 €



## **VBus® Zubehör und Software**

Zur Datenkommunikation zwischen unterschiedlichen Komponenten ist eine Verbindung erforderlich. Diese wird durch den RESOL VBus® realisiert. Die Regelgeräte können auf diese Weise mit Zusatzmodulen kommunizieren. Somit lässt sich die Anlage analysieren und an die individuellen Verbraucher- und Anlagenverhältnisse anpassen.

**Technische Daten****Gehäuse:** Kunststoff, PC-ABS und PMMA**Schutzart:** IP 20 / DIN 40050**Umgebungstemperatur:** 0 ... 40 °C**Abmessung:** Ø 130 mm, Tiefe 45 mm**Einbau:** Wandmontage**Anzeige:** Balken-LED zur Kontrolle der Speicherkapazität sowie 1 Leucht-Drucktaster zur Darstellung des SD-Kartenstatus**Schnittstellen:**

VBus® zum Anschluss an RESOL Regler; LAN

**Versorgung:**

Eingangsspannung Steckernetzteil: 100 ... 240 V~

Nennstrom: 350 mA

Eingangsspannung Datalogger: 5 V DC ± 5 %

**Speicher:** 180 MB interner Speicher; bei Logintervall von 5 Min. ausreichend für:

- 30 Monate für ein System mit einem DeltaSol® M, einem HKM und einem WMZ-Modul
- 60 Monate für ein System mit einem DeltaSol® M und einem HKM
- 120 Monate für ein System mit einem DeltaSol® M

Kundenspezifische Bedruckungen sind möglich.  
Fragen Sie unser Verkaufsteam.

**Bitte beachten Sie:**

Eine SD-Karte ist ein empfindliches Speichermedium. Die Karte darf nicht gedrückt, verdreht, gebogen oder anderen Belastungen ausgesetzt werden. Achten Sie darauf, dass die Kontakte nicht verschmutzen.

Beachten Sie die Hinweise des Kartenherstellers. Der Hersteller des Dataloggers übernimmt keinerlei Garantie oder Gewährleistung für die Beschädigung oder den Verlust von Daten.

**Datalogger DL2**rosenthal design 

Mit diesem Zusatzmodul lassen sich größere Datenmengen (z. B. Mess- und Bilanzwerte der Solaranlage) über längere Zeiträume aufzeichnen. Der DL2 kann über sein integriertes Web-Interface mit einem Standard-Internet-Browser konfiguriert und ausgelesen werden. Zur Übertragung der aufgezeichneten Daten aus dem internen Speicher des

DL2 auf einen PC kann auch eine SD-Karte benutzt werden. Der DL2 ist für alle Regler mit RESOL VBus® geeignet. Er kann direkt an einen PC oder einen Router zur Fernabfrage angeschlossen werden und erlaubt damit ein komfortables Anlagenmonitoring zur Ertragskontrolle oder zur erweiterten Diagnose von Fehlersituationen.

- Visualisierung der Anlagenzustände
- Ertragskontrolle
- Erleichterte Störungsdiagnose
- Einfache Konfiguration über integriertes Web-Interface für Standard-Internet-Browser
- Exportfunktion für weitere Datenverarbeitung in Tabellenkalkulationsprogrammen
- Direktanschluss für PC oder Router zur Fernabfrage



Integrierter LAN-Anschluss



SD-Kartenschacht



Einfache Kontrolle der Speicherkapazität

**RESOL Datalogger DL2**

Datalogger inkl. RESOL ServiceCenter Software Vollversion steckerfertig mit Steckernetzteil und VBus®

Preisgruppe A Artikel-Nr.: 180 007 10

**296,00 €****SD-Karte**

SD-Karte mit 1 GB Speicherkapazität

Preisgruppe A Artikel-Nr.: 180 007 40

**19,20 €**

## ServiceCenter Software mit Schnittstellenadapter VBus®/USB



Der Schnittstellenadapter VBus®/USB ermöglicht den Anschluss eines PCs an Regler mit RESOLVBus®. Die gemessenen Reglerdaten können mit der beiliegenden Auswertungssoftware numerisch in einer

Log-Datei erfasst und anschließend mit einem Tabellenkalkulationsprogramm ausgewertet und visualisiert werden. Der Adapter benötigt keine externe Stromversorgung.

### Lieferumfang:

- USB 2.0 Full-Speed (12 Mbit/s) kompatibel
- 1 x USB-Stecker Typ A
- 1 x VBus® Leitung 0,8 m
- 1 x Anschlusshinweis
- CD mit Auswertungssoftware (RSC, bzw. RSC light) und Gerätetreiber (Microsoft Windows® XP/Microsoft Windows® Vista)

## ServiceCenter Software RSC

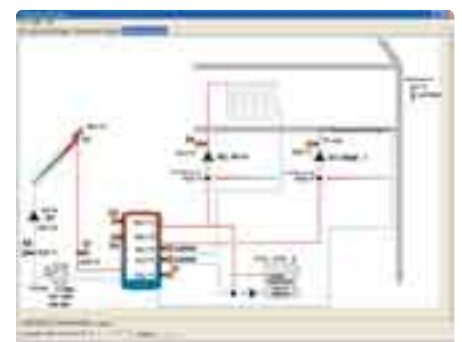
Die modular aufgebaute Software ermöglicht die Aufzeichnung der Reglermessdaten mit dem PC, eine Aufbereitung der Datensätze zur Weiterverarbeitung mit gebräuchlichen Tabellenkalkulationsprogrammen und die Visualisierung individueller Anlagen mit sämtlichen Mess- und Bilanzwerten.

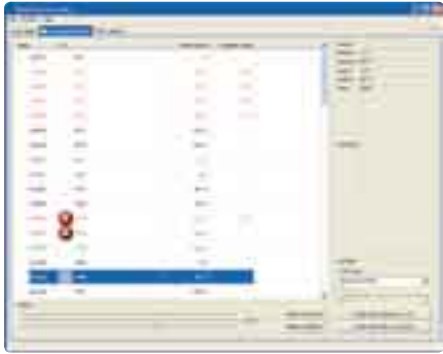
### ServiceCenter light (eingeschränkte Version):

- Mehrsprachige Ausführung: deutsch, englisch, französisch, spanisch, italienisch
- VBus®-Aufzeichnung: legt alle über den VBus® empfangenen Mess- und Bilanzwerte in einer Textdatei ab; diese kann dann mit gebräuchlichen Tabellenkalkulationsprogrammen weiterverarbeitet werden
- Designer: erlaubt das Positionieren der VBus®-Werte auf einer kundenspezifischen Hintergrundgrafik; damit lassen sich Anlagenvisualisierungen für beliebige Solar-systeme in Echtzeit darstellen
- Updates werden im Internet zur Verfügung gestellt; kein Support

Der RESOL VBus® ist ein Zweidraht-Bus, über den RESOL Reglergeräte und Zusatzmodule Daten miteinander austauschen können. Diese Daten können rein informativ sein oder zu Steuerungszwecken verwendet werden. Darüber hinaus ist es möglich, Bus-Stationen mit elektrischer Energie zu versorgen, sofern ihre Stromaufnahme gering genug ist (z. B. Datenfernanzeigen); dadurch entfällt eine gesonderte Energieversorgung dieser Geräte.

Die RESOL Geräte der neueren Generation besitzen Anschlussmöglichkeiten für den VBus®. Die Verbindungen untereinander werden dabei einfach mit jeweils zwei verdrehten Adern (z. B. Klingeldraht) hergestellt.





### ServiceCenter (Vollversion):

- VBus®-Aufzeichnung und Designer wie in der light-Version, aber zusätzlich:
- Datalogger: Möglichkeit, beliebig viele Datalogger zu verwalten; das ServiceCenter baut auf Knopfdruck die Verbindung auf, liest die Daten aus, löscht sie ggf. aus dem Logger und wandelt Sie in eine Textdatei um
- Parametrisierung: DeltaSol® M, E, ES und die BS-Serie (sowie zukünftige Versionen der Produktfamilie) können am PC benutzerfreundlich konfiguriert werden; die Werte werden auf Bereiche und mögliche Überschneidungen geprüft und über den VBus® in den Regler übertragen

#### RESOL VBus® / USB light

PC-Anschluss-Set für RESOL Regler mit VBus®, mit Software RSC light

Preisgruppe B Artikel-Nr.: 180 003 70

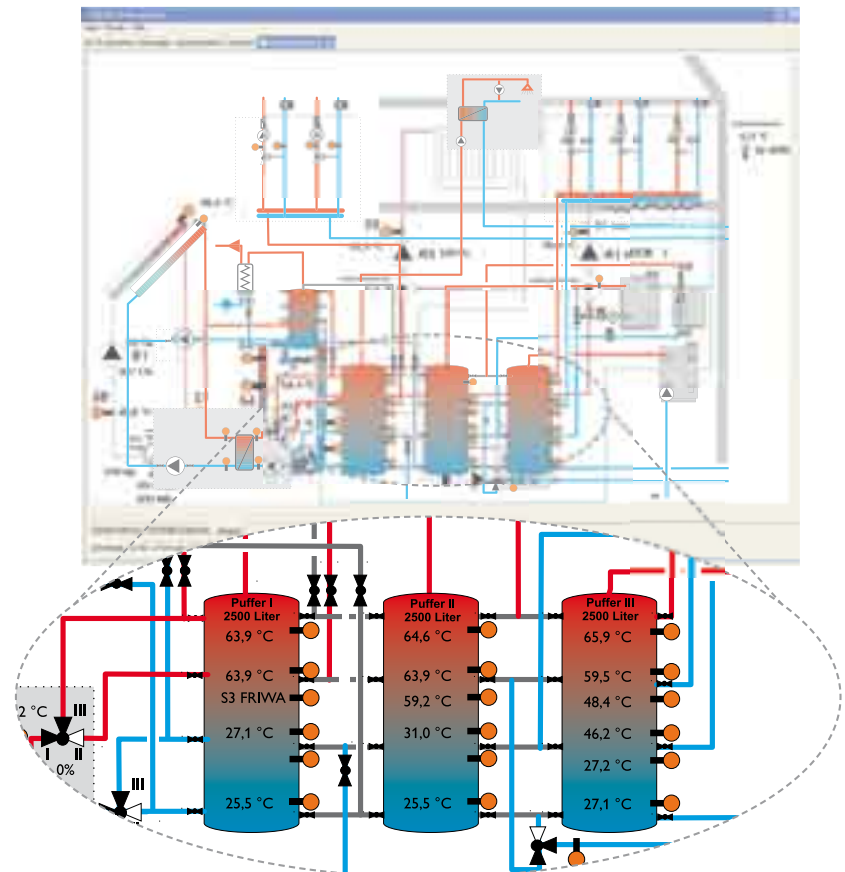
59,50 €

#### RESOL VBus® / USB Vollversion

PC-Anschluss-Set für RESOL Regler mit VBus®, mit Software RSC Vollversion

Preisgruppe B Artikel-Nr.: 180 003 80

106,70 €



## Großanzeige GA3



rosenthal design 

Die GA3 ist ein komplett montiertes Großanzeigen-Modul zur Visualisierung von Kollektor- und Speichertemperaturen sowie des Wärmemengenetrags der Solaranlage über zwei 4-stellige- und eine 6-stellige 7-Segmentanzeige. Einfacher Anschluss an alle Regler mit RESOL VBus® möglich. Edelstahlrahmen mit hochwertigen Multiplexholz-Elementen und Trägerplatte zur Wandmon-

tage im Innenbereich. Die Frontplatte aus antireflexivem Filterglas ist mit einer lichtbeständigen UV-Lackierung bedruckt. An den universellen RESOL VBus® können parallel acht Großanzeigen sowie weitere VBus®-Module problemlos angeschlossen werden. Die Bus-Leitung kann mit handelsüblicher 2-adriger Leitung (Klingeldraht) verlängert werden.

### RESOL GA3

Großanzeigentafel mit 3 Anzeigen für Kollektor- und Speichertemperatur sowie für die Wärmemenge, inkl. Steckernetzteil

Preisgruppe C Artikel-Nr.: 180 006 50

643,00 €

## STA-W (kWh Output-Modul)

Das kWh Output-Modul ist eine Schnittstelle und dient der Übertragung von Wärmemengenwerten zwischen RESOL-Geräten und externen Anwendungen. Es wird über den RESOL VBus® mit einem RESOL-Regler oder Wärmemengenzähler verbunden. Sobald sich die Wärmemenge um 1 kWh erhöht, schaltet das Modul einen potenzialfreien Kontakt, der z. B. an eine Gebäudeleittechnik angeschlossen ist. Die Anzahl der aufsummierten Kontakte kann somit in der vorhandenen Software der Gebäudeleittechnik als Wärmemenge visualisiert werden.



### RESOL STA-W

VBus® Umwandler Wärmemenge in Impulse

Preisgruppe B Artikel-Nr.: 180 008 20

138,00 €

### Technische Daten

**Abmessungen:** 530 x 630 x 100 mm

**Gewicht:** ca. 10 Kg

**Spannungsversorgung:** 220 ... 240V~  
(über Steckernetzteil, im Lieferumfang enthalten)

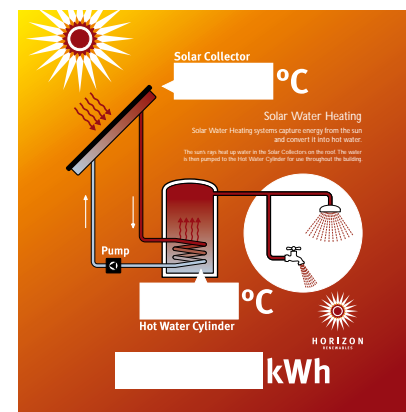
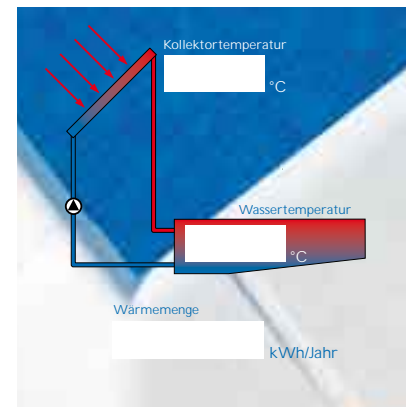
**Leistungsaufnahme:** max. 12 VA

**Schutzart:** IP 30 (geeignet für trockene Räume)

**Umgebungstemperatur:** 0 ... 40 °C

**Dateneingang:** RESOL VBus®

Weitere Ausführungen und kundenspezifische Gestaltung auf Anfrage.



Beispiele kundenspezifischer Bedruckungen

### Technische Daten

**Gehäuse:** Kunststoff, PC-ABS

**Schutzart:** IP 20, mit Dichtung IP 22 (DIN 40050)

**Umgebungstemperatur:** 0 ... 40 °C

**Abmessungen:** Ø 130 mm, Tiefe 45 mm

**Einbau:** Wandmontage

**Anzeige:** 1 LED

**Versorgung:** RESOL VBus®

**Schnittstelle:** RESOL VBus®

**Ausgang:** 1 potentialfreies Relais  
(max. 24 VDC, 1 A, 15 W)

**Max. Frequenz:** 5 Hz

Das RESOL STA-W ist für den Anschluss an die Regler DeltaSol® BS, BS Plus, DB, E, ES, M, Minipool, Pool und die Solarstation FlowCon D konzipiert.



- Gleichzeitige Visualisierung von Kollektor- und Speichertemperatur sowie der Wärmemenge
- Eine 6-stellige und zwei 4-stellige 7-Segment-LED-Anzeigen
- Einfacher Anschluss über RESOL VBus®
- Versorgung über RESOL VBus®
- Hochwertiges Design

#### Technische Daten

**Abmessungen:** 150 x 165 x 24 mm

**Schutzart:** IP 30 (geeignet für trockene Räume)

**Umgebungstemperatur:** 0 ... 40 °C

**Dateneingang:** RESOL VBus®

## Smart Display SD3



rosenthal design 

Das RESOL Smart Display SD3 ist für den einfachen Anschluss an RESOL Regler über den RESOL VBus® konzipiert. Es dient der Visualisierung der vom Regler ausgegebenen Kollektor- und Speichertemperatur sowie des Energieertrages der Solaranlage. Der Einsatz von hocheffizienten LEDs und Filterglas erzeugt eine hohe optische Brillanz und gute Lesbarkeit auch bei schlechten Lichtverhältnissen und aus größerer Distanz. Eine zusätzliche Spannungsversorgung ist nicht erforderlich.

### RESOL Smart Display SD3

Anzeigentafel für den Wohnbereich mit 3 Anzeigen für Kollektor- und Speichertemperatur sowie für die Wärmemenge

Preisgruppe A Artikel-Nr.: 180 004 90

199,00 €

#### Technische Daten

**Gehäuse:** Kunststoff, PC-ABS

**Schutzart:** IP 20, mit Dichtung IP 22 (DIN 40050)

**Umgebungstemperatur:** 0 ... 40 °C

**Abmessungen:** Ø 130 mm, Tiefe 45 mm

**Einbau:** Wandmontage

**Anzeige:** 5 LED

**Versorgung:** 220 ... 240 V~

**Schnittstelle:** RESOL VBus®

Der RESOL STA Adapter ist für den Anschluss an die Regler DeltaSol® E, DeltaSol® ES und DeltaSol® M konzipiert.

## STA (Signal Translation Adapter)

Der Adapter dient der Ansteuerung der Pumpe über ein PWM- oder 0-10V-Signal. Der Adapter empfängt über den VBus® Drehzahlinformationen des Reglers. Die Drehzahl wird in ein PWM- oder Gleichspannungssignal umgewandelt und auf den entsprechenden Klemmen ausgegeben.

Ein der Drehzahl entsprechendes Signal steht nur zur Verfügung, wenn das entsprechende Relais zur Drehzahlregelung ausgelegt ist. Ansonsten steht je nach Relaisstellung ein Signal für den Ein- oder Aus-Zustand an.



### RESOL STA

VBus® Umwandler in PWM- oder 0-10V-Signal

Preisgruppe B Artikel-Nr.: 180 004 30

138,00 €

## DFA comfort



rosenthal design 

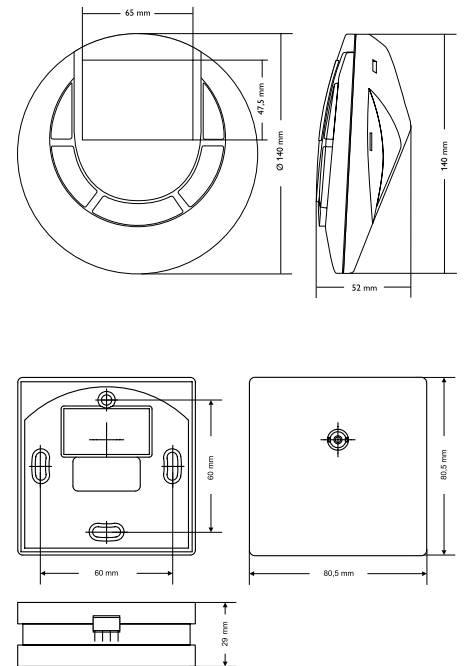
Mit der DFA comfort lassen sich Temperaturwerte, Funktionszustände und die Energiebilanz eines Solarsystems oder einer Heizungsanlage auf einfache Weise abrufen und verwalten. Die Fernanzeige besteht aus den Komponenten Basisstation und Mobilteil. Die Basisstation wird zum Beispiel im Wohnbereich über den RESOL VBus® mit dem Regler verbunden. Über diese Leitung findet

- Anzeige, Verwaltung von Funktionszuständen und Energiebilanzen
- Kommunikation und Energieversorgung über RESOL VBus®

die Datenkommunikation, aber auch die Energieversorgung für die Ladezyklen des Mobilteils statt. Die Ergonomie der Fernanzeige wurde sowohl für die Ein- als auch Zweihandbedienung ausgelegt. Das große Grafik-Display lässt den Bediener leicht die Zusammenhänge und Vorgänge in der Solar- und Heizungsanlage verstehen und verändern.

- Vollgrafik-Display mit 32 Graustufen
- Ergonomisches Design für die Verwendung als Mobilteil oder Wandgerät

## Technische Daten



### Mobilteil

**Gehäuse:** Kunststoff, PC-ABS und PMMA

**Schutzart:** IP 20 / DIN 40050

**Umgebungstemperatur:** 0 ... 40 °C

**Abmessungen:** Ø 140 mm, Tiefe 52 mm

**Anzeige:** Grafik-Display zur Visualisierung

**Bedienung:**

Über fünf Drucktaster in Gehäusefront

**Versorgung:**

2 x Akku-Zellen AA Ni-MH, 1700mAh

### Basisstation

**Gehäuse:** Kunststoff, PC-ABS und PMMA

**Schutzart:** IP 20 / DIN 40050

**Umgebungstemperatur:** 0 ... 40 °C

**Abmessungen:** 80,5 x 80,5 x 29 mm

**Einbau:** Wandmontage

**Bus:** RESOL VBus®

**Versorgung:** Über RESOL VBus®

## RESOL DFA comfort

Fernanzeige für Solar- und Heizungsanlagen

Preisgruppe A Artikel-Nr.: 180 007 20

160,50 €



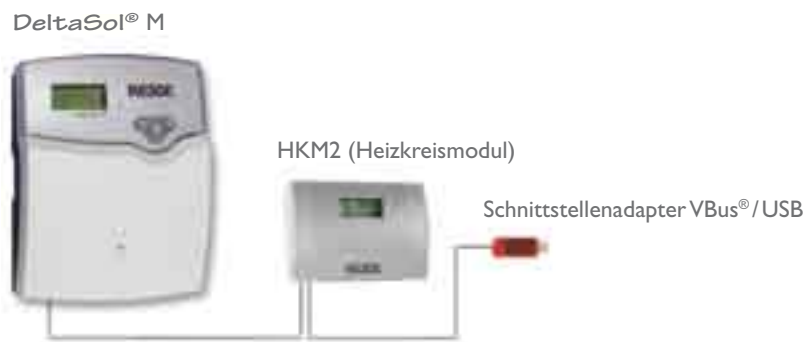
## Anwendungsbeispiele zum VBus®

Die RESOL Geräte der neueren Generation besitzen Anschlussmöglichkeiten für den VBus®. Die Verbindungen untereinander werden dabei einfach mit jeweils zwei verdrehten Adern (z. B. Klingeldraht) hergestellt. Mehrere VBus®-Module können parallel zueinander angeschlossen werden.

Beispiel-Illustrationen, weitere Konfigurationen möglich.



Zur Kommunikation untereinander sind die Geräte durch den RESOL VBus® verbunden.



Zur Kommunikation untereinander sind die Geräte durch den RESOL VBus® verbunden.





## Solar- & Frischwasserstationen

Solarstationen bieten Lösungen für die effiziente Nutzung der Anlage durch aufeinander abgestimmte Komponenten. Sie enthalten alle für den Solarbetrieb erforderlichen Baugruppen. Montage und Inbetriebnahme der Stationen sind einfach, da die Komponenten bereits vormontiert und steckerfertig sind.

	ST15/6	ST15/7	ST15/9	ST15/11	PM 15-85	Air-Stopp	Flowmeter 0,5 ... 5 l/min	Flowmeter 1 ... 13 l/min	Flowmeter 8 ... 30 l/min	DeltaSol® AX	DeltaSol® BS 1-4	DeltaSol® BS Plus	DeltaSol® C 1-4	DeltaSol® D	FlowCheck	Grundfossensor
 FlowCon C	✓	✓				✓						✓		✓		
 FlowCon D	✓	✓				✓							✓			✓
 FlowCon D HE					✓	✓							✓			✓
 FlowCon A	✓	✓	✓	✓		✓	✓	✓	✓	✓	✓	✓				
 FlowCon S	✓	✓	✓			✓	✓	✓	✓	✓	✓					
 FlowCon B	✓	✓	✓	✓		✓	✓	✓	✓	✓	✓					

## Solarstation FlowCon C



rosenthal design 

Die Solarstation FlowCon C ist eine vormontierte und auf Dichtheit geprüfte Armaturengruppe für die Übertragung der Wärme vom Kollektor zum Speicher. Sie enthält wichtige Armaturen und Sicherheitseinrichtungen für den Betrieb der Solaranlage:

- Absperrventile im Vor- und Rücklauf in Kombination mit Schwerkraftbremsen zur Verhinderung von Schwerkraftzirkulation
- AirStopp zum manuellen Entlüften der Solaranlage
- FlowCheck zur Anzeige des Volumenstroms
- Manometer zur Anzeige des Anlagendrucks
- Sicherheitsventil zur Vermeidung von unzulässigem Überdruck
- Spül- und Befüllereinheit (optional) zum Spülen, Befüllen und Entleeren der Solaranlage
- Wärmemengenbilanzierung
- Vollgrafik-Display

### RESOL FlowCon C - DeltaSol® C1

Zweistrang-Solarstation, inkl. Regler DeltaSol® C/1 und 3 Sensoren Pt1000 (1 x FKP6, 2 x FRP6)

Preisgruppe A Artikel-Nr.: 290 016 20

582,00 €

### RESOL FlowCon C - DeltaSol® C2

Zweistrang-Solarstation, inkl. Regler DeltaSol® C/2 und 3 Sensoren Pt1000 (1 x FKP6, 2 x FRP6)

Preisgruppe A Artikel-Nr.: 290 016 30

587,00 €

### RESOL FlowCon C - DeltaSol® C3

Zweistrang-Solarstation, inkl. Regler DeltaSol® C/3 und 3 Sensoren Pt1000 (1 x FKP6, 2 x FRP6)

Preisgruppe A Artikel-Nr.: 290 012 20

590,00 €

### RESOL FlowCon C - DeltaSol® C4

Zweistrang-Solarstation, inkl. Regler DeltaSol® C/4 und 3 Sensoren Pt1000 (1 x FKP6, 2 x FRP6)

Preisgruppe A Artikel-Nr.: 290 014 90

596,00 €

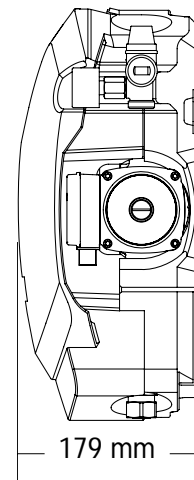
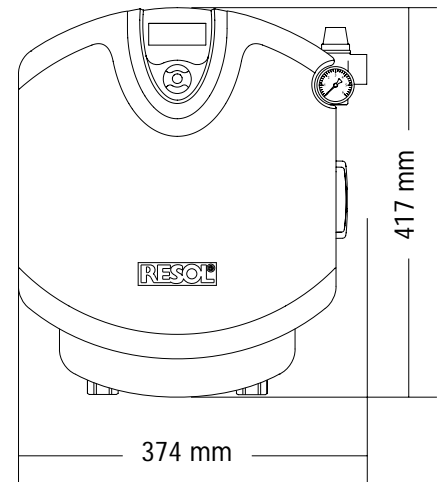
### RESOL FlowCon C - DeltaSol® C Plus

Zweistrang-Solarstation, inkl. Regler DeltaSol® C Plus und 4 Sensoren Pt1000 (2 x FKP6, 2 x FRP6)

Preisgruppe A Artikel-Nr.: 290 016 40

680,00 €

## Technische Daten



**Umwälzpumpe:** WILO Star ST15/6 oder ST15/7

**Nenngröße:** DN 20

**Abmessungen:** ca. 374 x 417 x 179 mm  
(mit Isolierung)

**Anschluss für ADG-Set:**

3/4" AG, flachdichtend

Abgang Sicherheitsventil: 3/4" IG

**Ausstattung:**

Sicherheitsventil: 6 bar

Manometer: 0 - 6 bar

Schwerkraftbremsen:

Öffnungsdruck 200 mmWS, aufstellbar

**Material:** Armaturen Messing,

Dichtungen EPDM, Isolierung EPP

**Zulässige Maximaltemperatur:** +120 °C

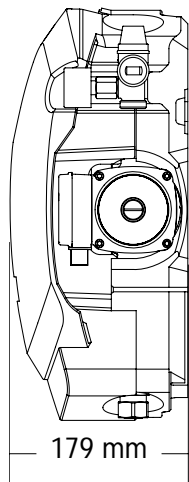
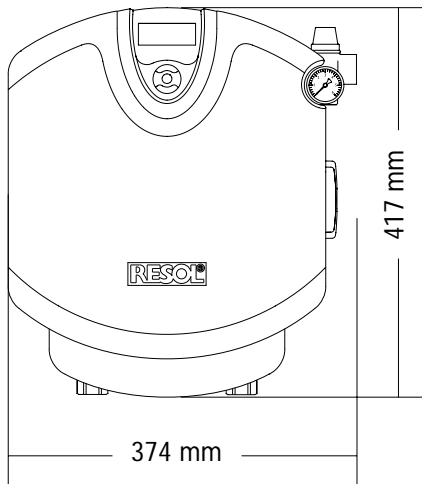
**Volumenstrom:** 1 ... 20 l/min



### Spül- und Befüllereinheit

Preisgruppe A Artikel-Nr.: 290 013 40 48,70 €

## Technische Daten



**Umwälzpumpe:** WILO Star ST15/6

**Nenngröße:** DN 20

**Abmessungen:** ca. 374 x 417 x 179 mm  
(mit Isolierung)

**Anschluss für ADG-Set:**

3/4" AG, flachdichtend

Abgang Sicherheitsventil: 3/4" IG

**Ausstattung:**

Sicherheitsventil: 6 bar

Manometer: 0 - 6 bar

Schwerkraftbremsen:

Öffnungsdruck 200 mmWS, aufstellbar

**Material:** Armaturen Messing,

Dichtungen EPDM, Isolierung EPP

**Zulässige Maximaltemperatur:** +120 °C

**Durchflussbereich:** 100 ... 500 l/h

## Spül- und Befüllereinheit

Preisgruppe A Artikel-Nr.: 290 013 40 48,70 €



## Solarstation FlowCon D



product  
design  
award

2008

rosenthal design

Die neue Station RESOL FlowCon D zeichnet sich durch die digitale Sensorik aus, die über den RESOLVBus® mit dem Regler kommuniziert und die präzise Messung von Temperatur, Druck und Volumenstrom gewährleistet. Das erweiterte Status- und Fehlerdiagnose-System ermöglicht eine deutliche Darstellung der

Anlagenzustände. Somit lässt sich schnell und auf einfache Weise erkennen, ob die Anlage einwandfrei läuft oder ein Fehler vorliegt. Der integrierte Regler besitzt ein Vollgrafik-Display, das Anlagenzustände verständlich darstellt und ferner eine einfache und intuitive Menüführung erlaubt.

- Digitale Sensorik über RESOLVBus®
- Ultraschnelles Regelverhalten
- Präzise Messung von Temperatur, Druck und Volumenstrom
- Direkt geregelter Volumenstrom
- Wärmemengenzählung
- Vollgrafik-Display
- Erweitertes Status- und Fehlerdiagnose-System

## RESOL FlowCon D

Zweistrang-Solarstation, inkl. Regler DeltaSol® D,  
2 Digital-Sensoren und 2 Sensoren Pt1000 (1 x FKP6, 1 x FRP6)

Preisgruppe A Artikel-Nr.: 290 012 40

665,00 €

## Solarstation FlowCon D HE



rosenthal design 

Wie auch bei anderen RESOL Solarstationen wurde bei der FlowCon D HE viel Wert auf ein formschönes Design gelegt. Der integrierte Regler besitzt ein Vollgrafik-Display, das Anlagenzustände verständlich darstellt und ferner eine einfache und intuitive Menüführung erlaubt.

- Digitale Sensorik über RESOL VBus®
- Ultraschnelles Regelverhalten
- Präzise Messung von Temperatur, Druck und Volumenstrom
- Direkt geregelter Volumenstrom
- Wärmemengenzählung
- Vollgrafik-Display
- Erweitertes Status- und Fehlerdiagnose System
- Energie sparen durch Hocheffizienzpumpe PM 15-85

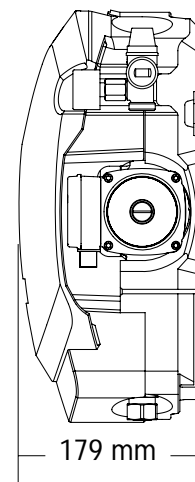
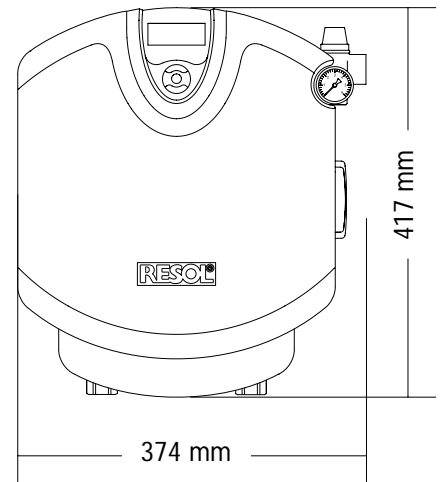
### RESOL FlowCon D HE

Zweistrang-Solarstation, inkl. Regler DeltaSol® D HE, 2 Digital-Sensoren und 2 Sensoren Pt1000 (1 x FKP6, 1 x FRP6)

Preisgruppe A Artikel-Nr.: 290 013 50

935,00 €

### Technische Daten



**Umwälzpumpe:** Grundfos PM 15-85

**Nenngröße:** DN 20

**Abmessungen:** ca. 374 x 417 x 179 mm (mit Isolierung)

**Anschluss für ADG-Set:**

3/4" AG, flachdichtend

Abgang Sicherheitsventil: 3/4" IG

**Ausstattung:**

Sicherheitsventil: 6 bar

Manometer: 0 - 6 bar

Schwerkraftbremsen:

Öffnungsdruck 200 mmVWS, aufstellbar

**Material:** Armaturen Messing,

Dichtungen EPDM, Isolierung EPP

**Zulässige Maximaltemperatur:** +120 °C

**Durchflussbereich:** 100 ... 500 l/h

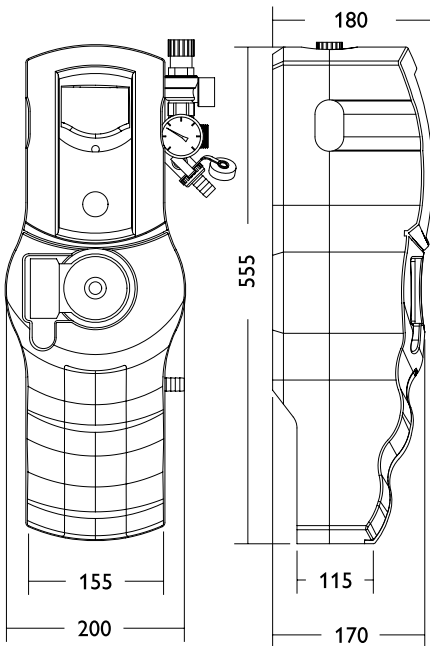


### Spül- und Befüllereinheit

Preisgruppe A Artikel-Nr.: 290 013 40 48,70 €



## Technische Daten



- Integrierte Regler DeltaSol® AX oder DeltaSol® BS
- Solarthermie-Pumpe WILO Star ST15/6 oder ST15/7 (optional, gegen Aufpreis)
- Flowmeter
- Sicherheitsgruppe mit Sicherheitsventil und Manometer
- Füll- und Entleeranschlüsse
- Wandbefestigung mit Schrauben und Dübeln
- Wärmedämmschale
- Fertig vorkonfektioniert und steckerfertig

**Umwälzpumpe:**

WILO Star ST15/6 oder ST15/7 (gegen Aufpreis)

**Abmessungen:** ca. 200 x 550 x 180 mm  
(mit Isolierung)

**Nenngröße:** DN 20

**Anschlüsse:** 3/4" IG

**Material:** Armaturen Messing,  
Dichtungen Teflon/Viton, Isolierung EPP

**Zulässige Maximaltemperatur:**  
+120 °C, kurzzeitig bis +180 °C

**Sicherheitsventil:** 6 bar

**Federdruck Schwerkraftbremse:**  
200 mm Wassersäule

**Flowmeter:**

0,5 ... 5 l/min,  
1 ... 13 l/min (Standard) oder  
8 ... 30 l/min

## Solarstation FlowCon A



rosenthal design 

Standard-Einstrang-Solarstation zum Einbau in den Solarrücklauf. Die Baugruppe ist wahlweise mit den RESOL Reglern DeltaSol® AX, BS oder BS Plus erhältlich. Die Solarstation ist fertig vorkonfektioniert und enthält vormontiert

die wichtigsten Hydraulikkomponenten zum Betrieb einer Solaranlage zur schnellen und einfachen Installation. Weitere Informationen zu den Reglern finden Sie auf den Seiten 8 bis 11.

**RESOL FlowCon A - DeltaSol® AX**

Einstrang-Solarstation inkl. Regler DeltaSol® AX und 2 Sensoren Pt1000 (1 x FKP6, 1 x FRP6)

Preisgruppe A Artikel-Nr.: 290 007 40

491,00 €

**RESOL FlowCon A - DeltaSol® BS/1**

Einstrang-Solarstation inkl. Regler DeltaSol® BS/1 und 3 Sensoren Pt1000 (1 x FKP6, 2 x FRP6)

Preisgruppe A Artikel-Nr.: 290 014 00

609,00 €

**RESOL FlowCon A - DeltaSol® BS/2**

Einstrang-Solarstation inkl. Regler DeltaSol® BS/2 und 3 Sensoren Pt1000 (1 x FKP6, 2 x FRP6)

Preisgruppe A Artikel-Nr.: 290 011 50

614,00 €

**RESOL FlowCon A - DeltaSol® BS/3**

Einstrang-Solarstation inkl. Regler DeltaSol® BS/3 und 3 Sensoren Pt1000 (1 x FKP6, 2 x FRP6)

Preisgruppe A Artikel-Nr.: 290 007 50

617,00 €

**RESOL FlowCon A - DeltaSol® BS/4**

Einstrang-Solarstation inkl. Regler DeltaSol® BS/4 und 3 Sensoren Pt1000 (1 x FKP6, 2 x FRP6)

Preisgruppe A Artikel-Nr.: 290 009 80

625,00 €

**RESOL FlowCon A - DeltaSol® BS Plus**

Einstrang-Solarstation inkl. Regler DeltaSol® BS Plus und 4 Sensoren Pt1000 (2 x FKP6, 2 x FRP6)

Preisgruppe A Artikel-Nr.: 290 011 80

684,00 €

## Solarstation FlowCon S



reddot design award  
winner 2005

rosenthal design

Standard-Einstrang-Solarstation zum Einbau in den Solarrücklauf. Die Baugruppe ist wahlweise mit einem DeltaSol® BS oder DeltaSol® BS Plus erhältlich. Die Solarstation ist fertig vorkonfektioniert und enthält vormontiert die wichtigsten

Hydraulikkomponenten zum Betrieb einer Solaranlage zur schnellen und einfachen Installation. Weitere Informationen zu den Regler finden Sie auf den Seiten 10 bis 13.

### RESOL FlowCon S - DeltaSol® BS/1

Einstrang-Solarstation inkl. Regler DeltaSol® BS/1 und 3 Sensoren Pt1000 (1 x FKP6, 2 x FRP6)

Preisgruppe A Artikel-Nr.: 290 016 50 **634,00 €**

### RESOL FlowCon S - DeltaSol® BS/2

Einstrang-Solarstation inkl. Regler DeltaSol® BS/2 und 3 Sensoren Pt1000 (1 x FKP6, 2 x FRP6)

Preisgruppe A Artikel-Nr.: 290 016 60 **639,00 €**

### RESOL FlowCon S - DeltaSol® BS/3

Einstrang-Solarstation inkl. Regler DeltaSol® BS/3 und 3 Sensoren Pt1000 (1 x FKP6, 2 x FRP6)

Preisgruppe A Artikel-Nr.: 290 005 30 **642,00 €**

### RESOL FlowCon S - DeltaSol® BS/4

Einstrang-Solarstation inkl. Regler DeltaSol® BS/4 und 3 Sensoren Pt1000 (1 x FKP6, 2 x FRP6)

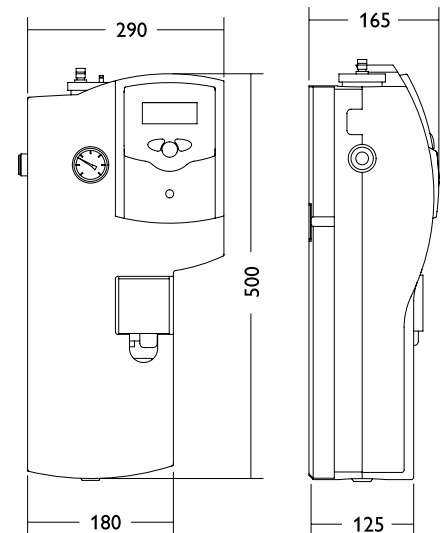
Preisgruppe A Artikel-Nr.: 290 007 90 **650,00 €**

### RESOL FlowCon S - DeltaSol® BS Plus

Einstrang-Solarstation inkl. Regler DeltaSol® BS Plus und 4 Sensoren Pt1000 (2 x FKP6, 2 x FRP6)

Preisgruppe A Artikel-Nr.: 290 005 40 **709,00 €**

## Technische Daten



- Integrierte Regler DeltaSol® BS oder DeltaSol® BS Plus
- Solarthermie-Pumpe WILO Star ST15/6 oder ST15/7 (optional, gegen Aufpreis)
- Hand-Entlüfter
- Flowmeter
- Sicherheitsgruppe mit Sicherheitsventil und Manometer
- Füll- und Entleeranschlüsse
- Wandbefestigung mit Schrauben und Dübeln
- Wärmedämmschale
- Fertig vorkonfektioniert und steckerfertig

**Umwälzpumpe:** WILO Star ST15/6 oder ST15/7 (gegen Aufpreis)

**Abmessungen:** ca. 290 x 500 x 165 mm (mit Isolierung)

**Nenngröße:** DN 20

**Anschlüsse:** 3/4" IG

**Material:** Armaturen Messing, Dichtungen Teflon/Viton, Isolierung EPP

**Zulässige Maximaltemperatur:** +120 °C, kurzzeitig bis +180 °C

**Sicherheitsventil:** 6 bar

**Federdruck Schwerkraftbremse:** 200 mm Wassersäule

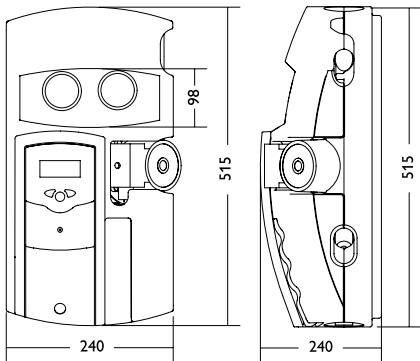
**Flowmeter:**

0,5 ... 5 l/min,

1 ... 13 l/min (Standard) oder

8 ... 30 l/min

## Technische Daten



Standard-Zweistrang-Solarstation, für Integration des Reglers *DeltaSol® BS* oder *DeltaSol® BS Plus* ausgelegt. Enthält vormontiert die wichtigsten Hydraulikkomponenten zum Betrieb einer Solaranlage zur schnellen und einfachen Installation:

- Vorbereitet für Integration der Regler *DeltaSol® BS* oder *DeltaSol® BS Plus*
- Solarthermiepumpe WILO Star ST15/6 oder ST15/7 (optional, gegen Aufpreis)
- Zeigerthermometer für Vor- und Rücklauf
- Rücklaufstrang mit Kugelhahn und aufstellbarer Schwerkraftbremse
- Durchflussmengenregler mit Anzeige
- Sicherheitsgruppe mit Sicherheitsventil und Manometer
- KFE-Hahn zum Befüllen und Spülen der Anlage
- Wandbefestigung mit Schrauben und Dübeln
- Wärmedämmschale
- fertig vorkonfektioniert und steckerfertig

**Umwälzpumpe:** WILO Star ST15/6 oder ST15/7 (gegen Aufpreis)

**Abmessungen:** ca. 240 x 515 x 240 mm (mit Isolierung)

**Nenngröße:** DN 20

**Anschlüsse:** ¾" IG

**Material:** Armaturen Messing, Dichtungen Teflon/Viton, Isolierung EPP

**Zulässige Maximaltemperatur:** +110 °C, kurzzeitig bis +180 °C

**Sicherheitsventil:** 6 bar

**Federdruck Schwerkraftbremse:** 2 x 200 mm Wassersäule, ges. = 400 mm WS

**Flowmeter:** 1 ... 13 l/min (Standard) oder 8 ... 30 l/min

## Solarstation FlowCon B



rosenthal design 

**FlowCon B**

Standard-Zweistrang-Solarstation

Artikel-Nr.: 290 002 70 **409,00 €**

**FlowCon BL**

Standard-Zweistrang-Solarstation, inkl. AirStopp

Artikel-Nr.: 290 002 80 **463,00 €**

**FlowCon BS - Komplettstation**

Standard-Zweistrang-Solarstation inkl. Regler *DeltaSol® BS/1* und 3 Sensoren Pt1000 (1 x FKP6, 2 x FRP6)

Artikel-Nr.: 290 010 80 **661,00 €**

**FlowCon BSL - Komplettstation**

wie oben, jedoch mit AirStopp

Artikel-Nr.: 290 016 80 **715,00 €**

**FlowCon BS - Komplettstation**

Standard-Zweistrang-Solarstation inkl. Regler *DeltaSol® BS/2* und 3 Sensoren Pt1000 (1 x FKP6, 2 x FRP6)

Artikel-Nr.: 290 012 90 **666,00 €**

**FlowCon BSL - Komplettstation**

wie oben, jedoch mit AirStopp

Artikel-Nr.: 290 016 70 **720,00 €**

**FlowCon BS - Komplettstation**

Standard-Zweistrang-Solarstation inkl. Regler *DeltaSol® BS/3* und 3 Sensoren Pt1000 (1 x FKP6, 2 x FRP6)

Artikel-Nr.: 290 006 70 **669,00 €**

**FlowCon BSL - Komplettstation**

wie oben, jedoch mit AirStopp

Artikel-Nr.: 290 006 80 **723,00 €**

**FlowCon BS - Komplettstation**

Standard-Zweistrang-Solarstation inkl. Regler *DeltaSol® BS/4* und 3 Sensoren Pt1000 (1 x FKP6, 2 x FRP6)

Artikel-Nr.: 290 007 10 **677,00 €**

**FlowCon BSL - Komplettstation**

wie oben, jedoch mit AirStopp

Artikel-Nr.: 290 017 10 **731,00 €**

**FlowCon BS - Komplettstation**

Standard-Zweistrang-Solarstation inkl. Regler *DeltaSol® BS Plus* und 4 Sensoren Pt1000 (2 x FKP6, 2 x FRP6)

Artikel-Nr.: 290 014 80 **736,00 €**

**FlowCon BSL - Komplettstation**

wie oben, jedoch mit AirStopp

Artikel-Nr.: 290 011 40 **790,00 €**

Alle Preisgruppe A

# Trennstation SOLEX



rosenthal design

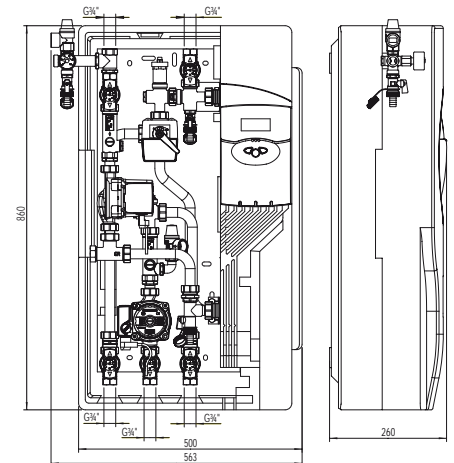
- Kompakte funktionsoptimierte Isolierung
  - Hocheffiziente Edelstahl-Platten-Wärmetauscher
  - Integrierter Solarregler
- optimale Beladung des Speichers
  - Minimierung von Wärmeverlusten
  - Textdisplay mit Beleuchtung
  - VBus®

Die SOLEX ist eine solare Trennstation, die den optimalen Wärmeübergang zwischen Kollektor- und Speicherkreislauf einstellt. Die Station ermöglicht die optimale Beladung des Speichers und die Minimierung von Wärmeverlusten.

Die SOLEX ist komplett vorgefertigt mit Plattenwärmetauscher und vorverdrahtetem Regler. Montage und Inbetriebnahme gestalten sich einfach und sicher.

Typ	SOLEX HF 20	SOLEX HF 30	SOLEX LF 21	SOLEX LF 45
Anlage	High-Flow	High-Flow	Low-Flow	Low-Flow
Wärmetauscher	20	30	21	45
für Kollektorfläche	bis 30 m <sup>2</sup>	bis 50 m <sup>2</sup>	bis 30 m <sup>2</sup>	bis 50 m <sup>2</sup>
Leistung	bis 15 KW	bis 25 KW	bis 15 KW	bis 25 KW
Preisgruppe B	✓	✓	✓	✓
Art.-Nr.	290 008 30	290 008 40	290 008 50	290 008 60
Preis	1568,00 €	1636,00 €	1854,00 €	2165,00 €

## Technische Daten

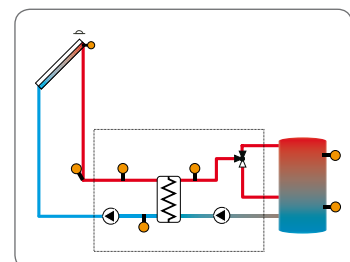


### Regler

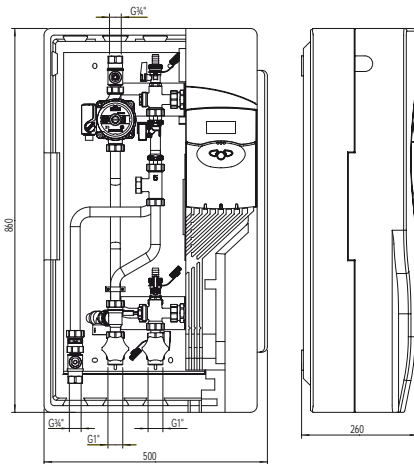
- Gehäuse:** Kunststoff, PC-ABS und PMMA
- Schutzart:** IP 20/DIN 40050
- Umgebungstemperatur:** 0 ... 40 °C
- Abmessung:** 220 x 155 x 62 mm
- Bedienung:** 3 Drucktaster in Gehäusefront
- Bus:** RESOLVBus®
- Versorgung:** 220 ... 240V~
- Schaltleistung:** 4 (1) A (220 ... 240)V~

### Station

- Abmessungen (mit Isolierung):**  
ca. 860 x 560 x 260 mm (HF)  
ca. 860 x 660 x 260 mm (LF)
- Achsabstand / Stichmaß:** 180 mm (sekundär)
- Rohranschlüsse:** ¾" IG
- Sicherheitsventil:** 6 bar für therm. Solaranlagen  
3 bar, für Heizungsanlagen
- Manometer (Primär):** 0-6 bar, mit Absperrventil
- Max. zulässiger Druck:** 10 bar
- zulässige Temperatur:** 60 °C, kurzzeitig 130 °C
- Max. Betriebstemperatur:** Sekundärseite 95 °C
- Armaturen:** Messing
- Dichtungen:** Teflon/EPDM
- Plattenwärmetauscher:**  
Edelstahl 1.4400/Lot: 99,99% Kupfer
- Rohre:** Edelstahl 1.4401/04
- O-Ringe:** EPDM/Viton
- Flachdichtungen:** AFM 34, asbestfrei
- Isolierung:** EPP
- Schwerkraftbremse:**  
400 mm Widerstand primär,  
200 mm Widerstand sekundär  
PPS/Messing - Feder VA



## Technische Daten



## Technische Daten Regler

**Gehäuse:** Kunststoff, PC-ABS und PMMA  
**Schutzart:** IP 20/DIN 40050  
**Umgebungstemperatur:** 0 ... 40 °C  
**Abmessung:** 220 x 155 x 62 mm  
**Bedienung:** 3 Drucktaster in Gehäusefront  
**Bus:** RESOLVBus®  
**Versorgung:** 220 ... 240V~  
**Schaltleistung:** 4 (1) A (220 ... 240)V~

## Technische Daten Station

**Abmessungen (mit Isolierung):**  
 ca. 860 x 560 x 260 mm  
**Achsabstand / Stichmaß:**  
 90 mm (Sekundär),  
 mit Zirkulation (optional) 2x 90 mm  
**Rohranschlüsse:** ¾" IG (Primär),  
 1" AG (Sekundär) flachdichtend  
**Max. zulässiger Druck:** 6 bar  
**zulässige Temperatur:** 2 ... 95 °C  
**Armaturen:** Messing  
**Dichtungen:** Teflon/EPDM  
**Plattenwärmetauscher:**  
 Edelstahl 1.4400/Lot: 99,99% Kupfer  
**Rohre:** Edelstahl 1.4401/04  
**O-Ringe:** EPDM/Viton  
**Flachdichtungen:** AFM 34, asbestfrei  
**Isolierung:** EPP  
**Schwerkraftbremse:**  
 Primär, PPS/Messing - Feder VA

## Frischwasserstation FriWa

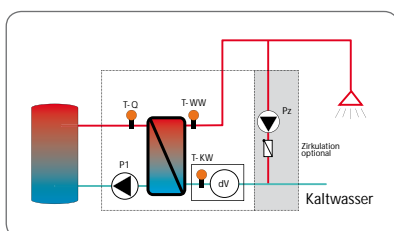
rosenthal design 

- Vormontiert mit allen elektrischen und hydraulischen Komponenten für eine Plug and Play Inbetriebnahme
- Keine Legionellenbildung
- Minimierung von Wärmeverlusten
- Optionale Zirkulation zur Bereitstellung von Warmwasser ohne Verzögerung
- VBus®
- Kein Warmwasserspeicher erforderlich
- Warmwasserzapfung ab 1,5 l/min bis 40 l/min wird erfasst

- Warmwasserbereitung auf Solltemperatur
- Berechnung der erforderlichen Pumpendrehzahl anhand von Kaltwasser-, Quellen-, Warmwassersolltemperaturen und dem gemessenen Volumenstrom
- Sehr schnelle Reaktion auf Änderung des Volumenstroms
- Optimale Abkühlung des Heizungswassers

Die FriWa ist eine Frischwasserstation für die komfortable und hygienische Wassererwärmung nach dem Durchlauferhitzerprinzip. Warmwasser wird bei Bedarf verzögerungslos bereitgestellt. Ein Warmwasserspeicher ist dafür nicht erforderlich, die notwendige Wärme wird

im direkten Durchlauf über den Plattenwärmetauscher aus dem Pufferspeicher entnommen. Die Station ist komplett vorgefertigt und der Regler integriert. Die FriWa ist wahlweise mit oder ohne Zirkulationspumpe erhältlich.



## RESOL FriWa

Frischwasserstation ohne Zirkulation

Preisgruppe B Artikel-Nr.: 290 008 80

1549,00 €

## RESOL FriWa

Frischwasserstation mit Zirkulation

Preisgruppe B Artikel-Nr.: 290 008 70

1697,00 €



## Zubehör zu den Solarstationen der Serie FlowCon

Wandhalterung mit Schrauben und Dübeln, Edelstahl-Wellschlauch (0,5 m) und Anschlussgewinde 3/4"

### Anschluss-Set für Ausdehnungsgefäß

Preisgruppe A Artikel-Nr.: 280 004 60 **40,90 €**



2m Gewebeschlauch zum Anschluss an das Sicherheitsventil der Solarstation FlowCon

### RESOL Ablaufgarnitur

Preisgruppe A Artikel-Nr.: 290 006 40 **19,15 €**



Handfüll- und Impfpumpe mit Absperrkugelhahn zur Druckerhöhung und zum Nachfüllen von Solarflüssigkeiten. 1/2" AG, selbstdichtend mit O-Ring, 15 mm Schlauchanschluss. Pumpleistung 2 l/min, Druck 4,5 bar max.

### RESOL Handfüll- und Impfpumpe

Preisgruppe A Artikel-Nr.: 280 005 40 **95,00 €**



### Selbstdichtende Doppelnippel 3/4" AG

Preisgruppe A Artikel-Nr.: 280 008 90 **4,55 €**



### Spül- und Befüllereinheit

Preisgruppe A Artikel-Nr.: 290 013 40 **48,70 €**





**Löt-Übergangsnippel**

3/4" auf 10 mm

Artikel-Nr.: 280 008 40 **4,00 €**

3/4" auf 12 mm

Artikel-Nr.: 280 008 50 **2,95 €**

3/4" auf 15 mm

Artikel-Nr.: 280 008 60 **2,35 €**

3/4" auf 18 mm

Artikel-Nr.: 280 008 70 **1,75 €**

3/4" auf 22 mm

Artikel-Nr.: 280 008 80 **1,70 €**

Alle Preise Preisgruppe A

**Verschraubungen**

Klemmringverschraubung 3/4" auf 10 mm

Artikel-Nr.: 280 007 90 **4,80 €**

Schneidringverschraubung 3/4" auf 12 mm

Artikel-Nr.: 280 014 40 **4,95 €**

Schneidringverschraubung 3/4" auf 15 mm

Artikel-Nr.: 280 014 50 **5,05 €**

Klemmringverschraubung 3/4" auf 18 mm

Artikel-Nr.: 280 008 20 **5,30 €**

Schneidringverschraubung 3/4" auf 22 mm

Artikel-Nr.: 280 014 60 **6,00 €**

Alle Preise Preisgruppe A



**Schmutzfänger** mit herausnehmbarem Feinsieb, 1" IG und AG, flachdichtend, temperaturbeständig bis 150 °C, Einbaulänge 80 mm

**Schmutzfänger DN20**Preisgruppe A Artikel-Nr.: 280 007 80 **29,60 €****Spül- und Befüllstation SBS 1000**

Solaranlagen werden mit Wasser oder Wasser-Glykol-Gemischen betrieben. Bei Inbetriebnahme und Wartungsarbeiten muss das Wärmeträgermedium in den Solarkreislauf eingebracht werden. Die Spül- und Befüllstation ermöglicht das rasche und saubere Befüllen von Solaranlagen mit dem Medium.

**Die Spül- und Befüllstation SBS 1000 enthält:**

- Einen Edelstahlwagen mit stabilen Rädern, Pumpenschutz und Schlauchhaltebügel
- Eine geräuscharme, robuste, leistungsstarke Pumpe mit Ein- und Ausschalter
- Polyethylen-Tank 30 l mit Ansaugsieb, Rückschlagventil und Rücklaufberuhigung
- Schlauchanschlussleitungen aus druckfestem, transparentem Vor- und Rücklaufschlauch zur Sichtkontrolle
- Kugelabsperrhähne an Anschlussschläuchen als Auslaufsicherung und Spülmengendosierung

**Technische Daten****Abmessungen:**

H x B x T = 1000 x 430 x 470 mm

**Gewicht unbefüllt:** 20 kg**Behälterinhalt:** 30 Liter**Förderstrom:** 5 - 47 l/min**Förderhöhe:** 52 m**Pumpenleistung:** 230V~, 1000 W**Kugelabsperrhähne:** 3/4" Überwurfmutter**Rückschlagventil:** 3/4"**Entleerungshahn:** 1/2" zur Behälterentleerung**Fördermedien:** Wasser oder Glykolgemische**Mediumtemperatur:** max. 60 °C**SBS 1000**

Komplettsatz für Füll- und Spülarbeiten an thermischen Solaranlagen

Preisgruppe B Artikel-Nr.: 280 010 50

**490,00 €**

## Wärmeträgerflüssigkeiten

Als Wärmeträgermedien werden vorwiegend Propylenglykol-Wasser-Gemische verwendet. Die in DIN 1988 Teil 4 aufgeführte Tabelle 3 führt die möglichen Kombinationen auf. Je nach Klasseneinteilung der Wärmeträgerflüssigkeit ergeben sich Anforderungen an die Ausführungsart der Trinkwassererwärmer. Werden hierzu keine Angaben gemacht, sollte unbedingt vor Einbau eine Bestätigung über die besondere Ausführungsart C angefordert werden.

Ein Frostschutz von ca. 40 % Glykol im Gemisch verhindert sicher die Beschädigung der Anlage, zudem bleibt die Anlage bis ca. -21 °C betriebsbereit, bei Temperaturen darunter bildet sich ein zähflüssiger Eisbrei, der jedoch nicht in der Lage ist, die Rohrleitung aufzusprengen. Andererseits kann es bei den heutigen Hochleistungsflachkollektoren sowie bei direkt durchströmten Vakuumröhrenkollektoren vorkommen, dass das konventionelle Wärmeträgermedium bei hohen Stillstandstemperaturen vorzeitig altert. Um dies zu vermeiden, kann der maximale Betriebsdruck der Anlage auf 4 bar begrenzt oder ein thermisch hoch belastbares Wärmeträgermedium eingesetzt werden.

### Tyfocor® L

Tyfocor® L ist ein Langzeitkonzentrat zum Frost- und Korrosionsschutz für Kühl- und Heizanlagen sowie für Solar- und Wärmepumpenanlagen. Tyfocor® L muss beim Befüllen des Kreislaufsystems neutrales Wasser (Trinkwasser) in Anteilen von mindestens 25 Volumenprozent bis maximal 75 Volumenprozent zugesetzt werden. Der Gehalt an Korrosionsinhibitoren im Tyfocor® L schützt alle in der Solartechnik und im Heizungsbau üblicherweise verwendeten Materialien lange und zuverlässig vor Korrosion, Alterung und Inkrustierung. Tyfocor® L hält die Wärmeübertragungsflächen sauber und sichert dadurch einen gleichbleibend hohen Wirkungsgrad der Anlage. Tyfocor® L ist für Dauertemperaturen bis maximal 170 °C geeignet.

#### Beispiel Mischungsverhältnis Tyfocor® L:

1 Kanister Tyfocor® L + 15,6 l Wasser = 26 l Fertiggemisch mit 40 Vol % (-23,7 °C)

### Tyfocor® LS

Tyfocor® LS ist eine gebrauchsfertige, verdampfungssichere Spezial-Wärmeträgerflüssigkeit auf Basis von Propylenglykol und wurde speziell für den Einsatz als Wärmeträger in Solaranlagen mit hoher thermischer Belastung (zum Beispiel bei Vakuumröhrenkollektoranlagen) entwickelt. Tyfocor® LS darf zur Erhaltung seiner speziellen Eigenschaften nicht mit anderen Wärmeträgerflüssigkeiten gemischt oder mit Wasser verdünnt werden! Flüssigkeitsverluste dürfen nur mit Tyfocor® LS ausgeglichen werden.

### Tyfocor® G-LS

Tyfocor® G-LS ist eine gebrauchsfertige, verdampfungssichere Spezial-Wärmeträgerflüssigkeit auf Basis von Propylenglykol und wurde speziell für den Einsatz als Wärmeträger in Solaranlagen mit direkt durchflossenen Glaskollektoren entwickelt. Die spezifischen Eigenschaften ähneln denen der LS-Variante.

### ®Antifrogen SOL

®Antifrogen SOL ist eine gebrauchsfertige, verdampfungssichere Wärmeträgerflüssigkeit auf Basis von Monopropylenglykol und höhersiedendem Glykol. Es ist physiologisch unbedenklich und mit Korrosionsschutzadditiven versetzt, die alle in der Solartechnik und im Heizungsbau üblicherweise verwendeten Materialien lange und zuverlässig vor Korrosion, Alterung und Inkrustierung schützen. ®Antifrogen SOL entmischt sich nicht, hält auch hohen Betriebstemperaturen stand und ist für den Einsatz in Flach- und Vakuumröhrenkollektoren geeignet.

### ®Antifrogen SOL HT

®Antifrogen SOL HT hat die gleichen Eigenschaften wie ®Antifrogen SOL, basiert jedoch überwiegend auf höhersiedendem Glykol, wodurch es Dauerbetriebstemperaturen von bis zu 200 °C und extrem hohen Stillstandstemperaturen bis 270 °C zersetzungsfrei standhält. Es ist daher für Anlagen mit besonders hoher thermischer Belastung sehr gut geeignet. ®Antifrogen SOL HT bietet darüber hinaus einen Frostschutz bis -23 °C, der auch nach langjährigem Gebrauch unverändert bleibt.

Datenblätter können auf unseren Internetseiten heruntergeladen werden.



### Folgende Punkte sind zu beachten:

- nur für Solaranlagen ausdrücklich geeignete Frostschutzmittel einsetzen
- die verwendeten Materialien im Kollektorkreis müssen glykolbeständig sein (Herstellerfreigabe)
- ein Einstufungs- und Kennzeichnungsnachweis im Sinne von Anhang I Nr.1.1 der GefStoffV des Frostschutzmittels ist beim Hersteller abzufragen
- im Kollektorkreis niemals Zink einsetzen, da dies vom Glykol gelöst wird
- Konzentrationen größer als 50 % Glykol sind zu vermeiden, sie können zu Beschädigungen an Ausdehnungsgefäßen führen, benötigen höhere Pumpenleistungen und vermindern somit unnötigerweise den Wirkungsgrad der Anlage

### Hinweis:

Die Wärmeträgerflüssigkeiten ®Antifrogen SOL und ®Antifrogen SOL HT sind gebrauchsfertig gemischt und sollten unverdünnt eingesetzt werden. Falls eine Verdünnung erforderlich sein sollte, darf dies nur in enger Absprache mit dem Hersteller geschehen.

### Ethylenglykol

Ethylenglykol ist ein sehr häufig verwendetes Frostschutzmittel (z. B. im Auto) mit recht günstigen Wärmeübertragungseigenschaften. Es wird mit Zusätzen von Korrosionsschutzmitteln angeboten und wäre auch für Solaranlagen geeignet. Leider ist Ethylenglykol gesundheitsschädlich.

### Propylenglykol

Teurer, aber dafür toxikologisch unbedenklich und für Warmwasser-Anlagen das Mittel der Wahl sind Wärmeträger auf Propylenglykol-Basis, ebenfalls mit Zusätzen von (ungiftigen) Korrosionsschutzmitteln wie zum Beispiel Tyfocor® L.

Die Viskosität des Propylenglykols ist höher (ungünstiger) als die von Ethylenglykol, die spezifische Wärmekapazität etwas kleiner (d. h. ebenfalls ungünstiger).

Tyfocor® L, LS und G-LS sowie ®Antifrogen SOL und ®Antifrogen SOL HT unterliegen nicht der Gefahrstoffverordnung.

### Physikalische und chemische Eigenschaften

Dichte bei 20 °C (Konzentration 100 Vol-%): ca. 1.055 g/cm<sup>3</sup>

Tyfocor® L	
Form	flüssig
Farbe	farblos
Geruch	nahezu geruchlos
Kälteschutz (bei 40 Vol-%)	< -50 °C -23,7 °C
Siedetemperatur	>150 °C
Flammpunkt	>100 °C
Dichte bei 20 °C	ca. 1.055 g/cm <sup>3</sup>

Tyfocor® LS	
Form	flüssig
Farbe	rot fluoreszierend
Geruch	produktspezifisch
Kälteschutz (bei 40 Vol-%)	-28 °C nicht erlaubt
Siedetemperatur	>100 °C
Flammpunkt	keiner
Dichte bei 20 °C	ca. 1.034 g/cm <sup>3</sup>

Tyfocor® G-LS	
Form	flüssig
Farbe	violett
Geruch	produktspezifisch
Kälteschutz (bei 40 Vol-%)	-25 °C nicht erlaubt
Siedetemperatur	>100 °C
Flammpunkt	keiner
Dichte bei 20 °C	ca. 1.030 g/cm <sup>3</sup>

®Antifrogen SOL	
Form	flüssig
Farbe	grün
Geruch	produktspezifisch
Kälteschutz (bei 40 Vol-%)	-27 °C nicht erlaubt
Siedetemperatur	>100 °C
Flammpunkt	keiner
Dichte bei 20 °C	ca. 1.065 g/cm <sup>3</sup>

®Antifrogen SOL HT	
Form	flüssig
Farbe	grün
Geruch	produktspezifisch
Kälteschutz (bei 40 Vol-%)	-23 °C nicht erlaubt
Siedetemperatur	>100 °C
Flammpunkt	keiner
Dichte bei 20 °C	ca. 1.082 g/cm <sup>3</sup>



#### Tyfocor® L

Kanister mit 11 kg Konzentrat

Preisgruppe A Artikel-Nr.: 290 000 10

82,00 €

#### Tyfocor® LS

Kanister mit 10 l Fertiggemisch

Preisgruppe A Artikel-Nr.: 290 000 20

54,00 €

#### Tyfocor® G-LS

Kanister mit 10 l Fertiggemisch

Preisgruppe A Artikel-Nr.: 290 005 50

61,70 €

#### ®Antifrogen SOL

Kanister mit 10 l Fertiggemisch

Preisgruppe A Artikel-Nr.: 290 016 90

67,70 €

#### ®Antifrogen SOL HT

Kanister mit 10 l Fertiggemisch

Preisgruppe A Artikel-Nr.: 290 017 00

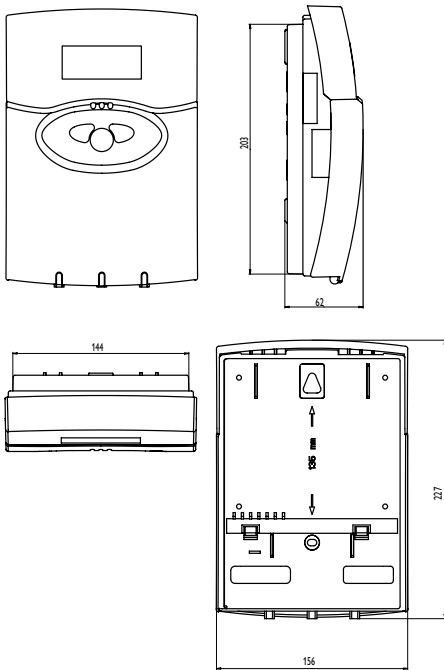
69,70 €



## **Thermostate, Messgeräte & Wärmemengenzähler**

Thermostate, Messgeräte und Wärmemengenzähler sind sowohl für den Installateur als auch für den Endverbraucher nützliche Werkzeuge. Ein Thermostat ist ein elektronischer Regler, der die vom Sensor erfasste Temperatur mit einem vorgegebenen Wert vergleicht und über Stellglieder, wie z. B. Pumpen oder Ventile, auf den Sollwert einregelt. Die Zirkulationspumpensteuerung hat die Aufgabe, dem Verbraucher bei Zapfung möglichst schnell warmes Wasser zur Verfügung zu stellen. Des Weiteren umfasst das RESOL-Spektrum Komponenten wie Messgeräte und Wärmemengenzähler für den individuellen Gebrauch.

## Technische Daten



Kundenspezifische Bedruckungen sind möglich.  
Fragen Sie unser Verkaufsteam.

**Gehäuse:** Kunststoff, PC-ABS und PMMA

**Schutzart:** IP 20 / DIN 40050

**Umgebungstemperatur:** 0 ... 40 °C

**Abmessung:** 220 x 155 x 62 mm

**Versorgung:** 220 ... 240 V~

**Einbau:** Wandmontage, Schalttafel-Einbau möglich

**Anzeige:** Grafikdisplay 160 x 64 Punkte

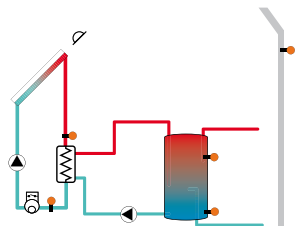
**Bedienung:** 3 Drucktaster in Gehäusefront

**Eingänge:** 7 Temperatursensoren Pt1000, 2 Volumenmessteile RESOL V40, 3 Stromschnittstellen:  
1 x 3-Leiter-Technik, aktiver Sensor; 4 ... 20 mA  
2 x 2-Leiter-Technik mit passiven Sensoren, 0 ... 20 mA

**Ausgänge:** Potenzialfreier Ausgang zur Weiterleitung des Anlagenstatus

**Datenaufzeichnung:** 64 Tage, alle Messwerte, kumulierte Wärmemengen, Zeitstempel

**Gesamtschaltleistung:** 2 (1) A 220 ... 240 V~



## Input/Output Controller



Der RESOL Input/Output Controller dient der Funktions- und Ertragskontrolle des Solarkreises einer solarthermischen Anlage. Er erfasst den tatsächlichen Ertrag und vergleicht diesen mit dem möglichen Ertrag des Solarkreises.

Um den möglichen Ertrag zu ermitteln, wird im Controller eine Simulation nach dem ISFH Input/Output-Verfahren durchgeführt, welche die Messwerte „solare Einstrahlung“, „solare Lasttemperatur“ und „Außentemperatur“ sowie spezifische Anlagendaten wie zum Beispiel Leitungslängen und Kollektorkennwerte berücksichtigt.

Wenn die Abweichung zwischen dem gemessenen und dem möglichen Ertrag größer ist als eine vorgegebene Meldegrenze (im Allgemeinen 20 %), meldet der Controller einen Solarkreisfehler. Zur Kontrolle und gegebenenfalls zur Unterstützung bei der Fehlersuche werden die Messdaten für einen Zeitraum von 2 Monaten (64 Tage) aufgezeichnet.

- In Zusammenarbeit mit dem Institut für Solarenergieforschung in Hameln (ISFH)
- Überwachung der Funktionsfähigkeit des Kollektorkreises
- Überwachung von zwei Temperaturen ist optional möglich
- Überwachung des Entladekreises ist optional möglich
- Fernüberwachung durch Anschluss des Controllers an den RESOL Datalogger mit Router möglich
- Vollversion der Auswertungssoftware IOC-View (steht als kostenloser Download unter [www.resol.de/IOC](http://www.resol.de/IOC) zur Verfügung)

Für den Betrieb des Input/Output Controllers wird ein Volumenmessteil (RESOL V40) benötigt, welches nicht im Lieferumfang enthalten ist. Weitere Informationen siehe Seite 62.

## RESOL Input/Output Controller

Komplettpaket inklusive Temperatursensoren und Einstrahlungssensor

Preisgruppe B Artikel-Nr.: 135 131 00

1190,00 €

## Thermostat TT1

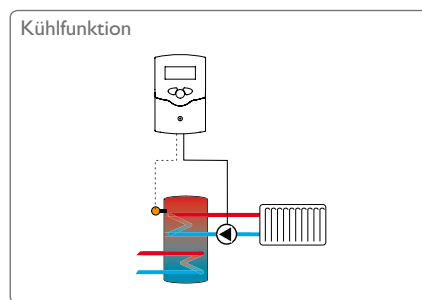
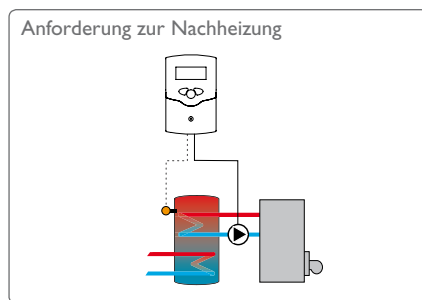


Das RESOL Thermostat TT1 vergleicht die von einem Sensor erfasste Temperatur mit der eingestellten Einschalttemperatur. Bei Unterschreiten (Heizbetrieb) dieser Temperatur schaltet das Relais ein. Bei Überschreiten schaltet das Relais aus. Je nach Einstellung der Ein- und Ausschalttemperatur, arbeitet der Regler im Heiz- oder Kühlbetrieb.

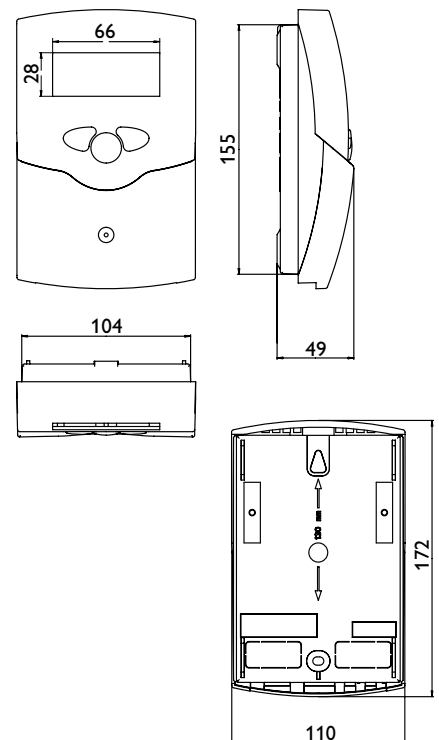
Je nach Einsatzgebiet können alle Pt1000-Tempersensoren aus unserem Lieferprogramm eingesetzt werden. Elektronischer Temperaturregler (Thermostat) mit LC-Kombidisplay zur Anzeige der IST-Temperatur und Einstellparameter (menügeführt).

Benötigt wird ein Temperatursensor (Pt1000, z. B. FRP6, bitte mitbestellen) aus unserem Lieferprogramm.

### Anwendungsbeispiele



### Technische Daten



Kundenspezifische Bedruckungen sind möglich. Fragen Sie unser Verkaufsteam.

**Gehäuse:** Kunststoff, PC-ABS und PMMA

**Schutzart:** IP 20/DIN 40050

**Umgebungstemperatur:** 0 ... 40 °C

**Messbereich:** -40 ... 250 °C

**Abmessung:** 172 x 110 x 49 mm

**Versorgung:** 220 ... 240V~

**Schaltleistung:** 1 Relaisausgang, Schaltstrom 4 (1) A

**Anzeige:** LCD, multifunktionales Kombidisplay mit Piktogrammen, zwei 2-stelligen Textfeldern und zwei 4-stelligen 7-Segment-Anzeigen sowie eine 2-farbige LED.

**Einbau:** Wandmontage, Schalttafel-Einbau möglich

**Bedienung:** 3 Drucktaster in Gehäusefront

**Eingang:** 1 Temperatursensor Pt1000

**Ausgang:** 1 Standardrelais (Wechsler), potenzialfrei

**Einstellbereich:** -20 ... +150 °C

### RESOL TT1

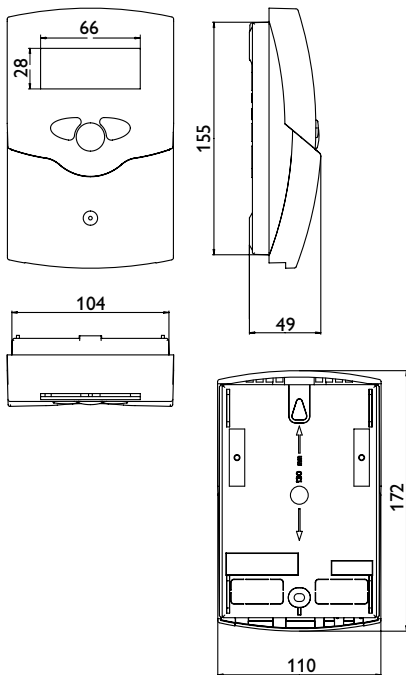
Thermostat

Preisgruppe A Artikel-Nr.: 125 110 10

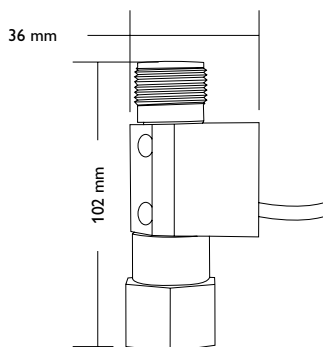
162,00 €



## Technische Daten



**Gehäuse:** Kunststoff, PC-ABS und PMMA  
**Abmessungen:** 172 x 110 x 46 mm  
**Schutzart:** IP 20/DIN 40050  
**Display:** LCD, multifunktionales Kombidisplay  
**Reglereinstellung:** menügeführt  
**Eingang:** 1 Sensoreingang für Strömungsschalter  
**Ausgang:** 1 Standardrelais  
**Leistungsaufnahme:** ca 2 VA  
**Versorgung:** 220 ... 240 V~

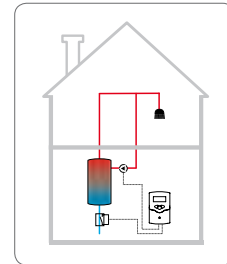


**Gehäuse:** Messing  
**Abmessungen:** 102 mm x 36 mm  
**Temperaturbereich:** -30 °C ... 100 °C  
**Maximaler Druck:** 10 bar  
**Schaltleistung:** FS07: 250VAC/3 A  
 FS08: 300VDC/1 A  
**Einschaltpunkt:** 1 l/min  
**Anschlüsse:** IG/AG 3/4", 22 mm flachdichtend

## Zirkulationspumpensteuerung EC1



- Energieeinsparung durch bedarfsgerechte Pumpensteuerung
- Zapfstelle als Fernbedienung
- Warmwasser ohne Verzögerung
- Leichte Integration in bestehende Anlagen



## Bedarfsgerechte Zirkulationspumpensteuerung

Die Aufgabe eines Zirkulationssystems besteht darin, dem Verbraucher bei Zapfung möglichst schnell warmes Wasser zur Verfügung zu stellen. Das Leitungssystem für die Brauchwasserversorgung wird gleichzeitig als Zirkulationssystem verwendet, so dass durch die Zirkulationspumpe die Wasserleitungen auch ohne Zapfung durchströmt werden.

Über einen Strömungsschalter in der Kaltwasserleitung überwacht die Steuereinheit die Wasserentnahme. Nach kurzem Öffnen einer Zapfstelle wird die Zirkulationspumpe ein-, nach einstellbarer Zeit wieder ausgeschaltet. Unnötige Laufzeiten und somit Energieverbräuche werden damit verhindert.

## RESOL EC1 - Komplettpaket

Zirkulationspumpenregelung mit Strömungsschalter FS08

Preisgruppe A Artikel-Nr.: 136 112 60

198,00 €

## Strömungsschalter FS07/FS08

Der Strömungsschalter FS07/FS08 dient zur Erkennung von Strömungen und verfügt über einen Reed-Kontakt, der geschlossen wird, sobald ein Volumenstrom größer 1 Liter pro Minute vorliegt.

**Hinweis!**

Nur für den senkrechten Einbau geeignet.  
 Aufgeprägte Durchflussrichtung beachten!



## RESOL FS07

Strömungsschalter (230 V~ Version; nicht für EC1)

Preisgruppe A Artikel-Nr.: 256 011 10

112,50 €

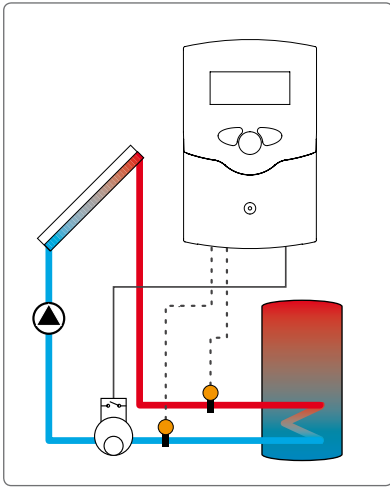
## RESOL FS08

Strömungsschalter

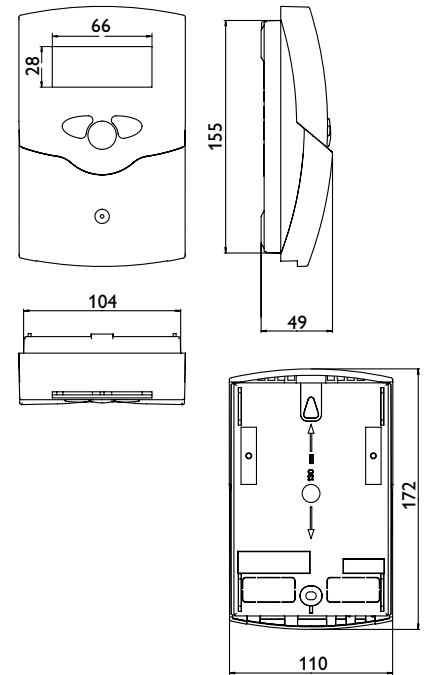
Preisgruppe A Artikel-Nr.: 256 011 00

78,00 €

# Wärmemengenzähler WMZ



## Technische Daten



Universeller Wärmemengenzähler für Solar- und Heizsysteme. Grafik-Display zur Anzeige von Vor- und Rücklauftemperatur, Wärmemenge, Volumenstrom und Sensordefekten (stromausfallsichere Speicherung der Bilanzwerte). Geeignet für Solarsysteme mit Wasser und Wasser-Glykol-Gemischen, einstellbar (Wasser, Propylenglykol, Ethylenglykol, Tyfocor® LS).

60

*Auch als 15V- Variante erhältlich*

### RESOL WMZ - Komplettpaket

Wärmemengenzählermodul inkl. 2 Temperatursensoren Pt1000 (2 x FRP45) und Volumenmessteil V40-0,6

<b>Artikel-Nr.: 135 304 10</b>	<b>358,00 €</b>
.....	
wie oben, jedoch mit Volumenmessteil V40-1,5	
<b>Artikel-Nr.: 135 304 20</b>	<b>358,00 €</b>
.....	
wie oben, jedoch mit Volumenmessteil V40-2,5	
<b>Artikel-Nr.: 135 304 30</b>	<b>358,00 €</b>
.....	
wie oben, jedoch mit Volumenmessteil V40-3,5	
<b>Artikel-Nr.: 135 305 00</b>	<b>571,00 €</b>
.....	
wie oben, jedoch mit Volumenmessteil V40-6,0	
<b>Artikel-Nr.: 135 305 10</b>	<b>571,00 €</b>
.....	
wie oben, jedoch mit Volumenmessteil V40-10	
<b>Artikel-Nr.: 135 305 20</b>	<b>760,00 €</b>
.....	
wie oben, jedoch mit Volumenmessteil V40-15	
<b>Artikel-Nr.: 135 305 30</b>	<b>965,00 €</b>

Alle Preise Preisgruppe A

### RESOL WMZ

Wärmemengenzählermodul

Preisgruppe A <b>Artikel-Nr.: 135 303 50</b>	<b>150,00 €</b>
--	-----------------

- Gehäuse:** Kunststoff, PC-ABS und PMMA
- Schutzart:** IP 20 / DIN 40050
- Umgebungstemperatur:** 0 ... 40 °C
- Anzeige:** Grafik-Display sowie eine 2-farbige LED
- Versorgung:** 220 ... 240 V~
- Leistungsaufnahme:** ca. 2 VA
- Einstellwerte:**
  - **Volumenanteil Glykol:** 0 ... 70 % (1% - Schritte)
  - **Impulsrate Volumenstrom:** 0 ... 99 l/Imp (1 l/Imp - Schritte) für Volumenmessteil RESOLV40
- Temperaturmessung:** nur mit RESOL Pt1000 Sensoren
- Messgenauigkeit:** ± 0,3 K
- Messbereich:** -30 ... +150 °C
- Schnittstelle:** RESOLVBus®

### Temperatursensor-Einbauset

(weitere Infos auf Seite 68)



#### RESOL T22

Temperatursensor-Einbauset 22 mm mit Temperatursensor FKP 5,5 und Tauchhülse TH30

<b>Artikel-Nr.: 155 005 80</b>	<b>33,00 €</b>
--------------------------------	----------------

#### RESOL T28

Temperatursensor-Einbauset, 28 mm mit Temperatursensor FKP 5,5 und Tauchhülse TH30

<b>Artikel-Nr.: 155 005 90</b>	<b>36,00 €</b>
--------------------------------	----------------

Alle Preise Preisgruppe A

**WMZ-Paket 1**

Volumenmessteil V40-06  
inkl. 2 Komplettsensoren Pt1000 (2 x FRP30)

Artikel-Nr.: 290 006 10 **213,00 €**

**WMZ-Paket 2**

Wie oben, jedoch mit Volumenmessteil V40-15

Artikel-Nr.: 290 006 20 **213,00 €**

**WMZ-Paket 3**

Wie oben, jedoch mit Volumenmessteil V40-25

Artikel-Nr.: 290 006 30 **213,00 €**

**WMZ-Paket 4**

Wie oben, jedoch mit Volumenmessteil V40-35

Artikel-Nr.: 290 013 60 **421,00 €**

**WMZ-Paket 5**

Wie oben, jedoch mit Volumenmessteil V40-60

Artikel-Nr.: 290 013 70 **421,00 €**

**WMZ-Paket 6**

Wie oben, jedoch mit Volumenmessteil V40-100

Artikel-Nr.: 290 013 80 **610,00 €**

**WMZ-Paket 7**

Wie oben, jedoch mit Volumenmessteil V40-150

Artikel-Nr.: 290 013 90 **815,00 €**

Alle Preise Preisgruppe A

**Anschlussbeispiele****Kaskade ohne Regler****Kaskade mit Regler**

Die Reihenfolge des elektrischen Anschlusses am VBus® ist beliebig.

**Technische Daten**

**Farbe:** schwarz

**Abmessungen:** 48 x 28,6 x 14 mm (B x H x T)

**Anzeige:** 3-stelliges LC-Display,  
kontinuierliche Anzeige

**Messbereich:** -50 ... 95 °C

**Auflösung:** 0,1 °C

**Genauigkeit:** +/- 1 °C

**Messrate:** 10 Sekunden

**Messsensor:** 2,0 m Anschlussleitung  
(nicht verlängerbar)

**Inkl. Batterie:** G10X1PC

**Tipp:**

Setzen Sie mehrere Digitalthermometer in die Speicherisolation ein – so haben Sie die Temperaturschichtung des Speichers immer im Blick.

**Mini-Digitalthermometer RTM1**

Batteriebetriebenes Mini-Digitalthermometer mit angeschlossenem Messsensor zur universellen Verwendung.

**RESOL RTM1**

Mini Digitalthermometer

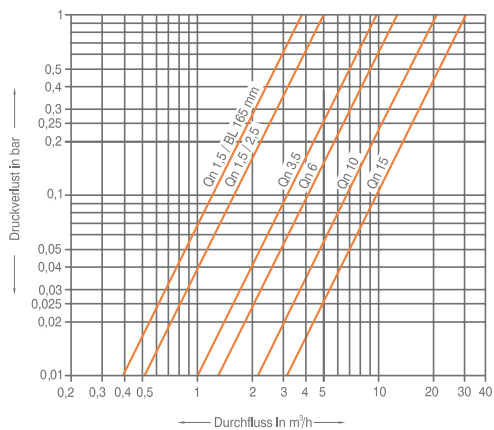
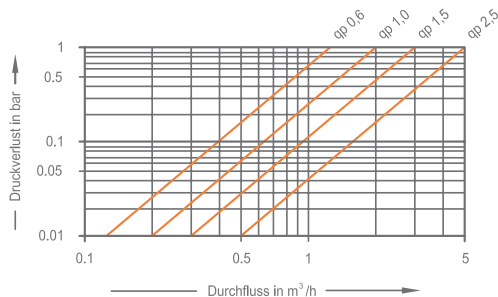
Preisgruppe B Artikel-Nr.: 236 000 20

**15,60 €**

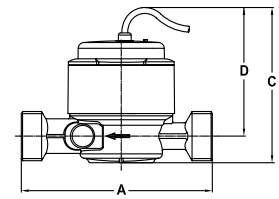
## Volumenmessteil V40



Das RESOL V40 ist ein Messgerät mit Kontaktgeber zur Erfassung des Durchflusses von Wasser oder Wasser-Glykol-Gemischen und wird in Verbindung mit RESOL Wärmemengenzählern eingesetzt. Nach dem Durchströmen eines konkreten Volumens gibt das V40 einen Impuls an den Wärmemengenzähler ab. Aus diesen Impulsen und einer gemessenen Temperaturdifferenz berechnen die RESOL Wärmemengenzähler anhand definierter Parameter (Glykolart, Dichte, Wärmekapazität usw.) die genutzte Wärmemenge. Die Lieferung erfolgt mit Anschlussverschraubung.

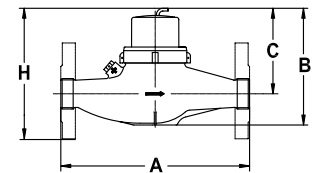


Ausführung 1



Einstrahlflügelrad für DN20		0,6; 1,5 m³/h	2,5 m³/h
A	Baulänge ohne Verschraubung	110 mm	130 mm
	Baulänge mit Verschraubung	209 mm	228 mm
C	Zählerhöhe mit Impulsgeber	108 mm	
D	Zählerhöhe ab Rohrmittle	90 mm	
	Zählerbreite	72 mm	
	Gewicht ohne Verschraubung	0,6 kg	0,7 kg
Einbaumöglichkeit waagrecht und senkrecht			

Ausführung 2



Mehrstrahlflügelrad für DN25/DN32		3,5 m³/h	6,0 m³/h	10 m³/h	15 m³/h
A	Baulänge ohne Verschraubung	260 mm	300 mm		
B	Höhe total	159 mm	185 mm	199 mm	
C	Höhe ab Rohrmittle	116 mm	139 mm	142 mm	
H	Höhe mit Flanschen	168 mm	208 mm	220 mm	
	Gewicht mit Verschraubung	3,2 kg	3,5 kg	6,4 kg	7,4 kg
	Gewicht ohne Verschraubung	2,7 kg	2,8 kg	5,3 kg	5,8 kg
Einbaumöglichkeit waagrecht					

### Hinweis:

Ausführung 1 ist sowohl für den waagerechten als auch für den senkrechten Einbau geeignet, Ausführung 2 nur für den waagerechten Einbau.

Typ		V40-06	V40-15	V40-25	V40-35	V40-60	V40-100	V40-150
Ausführung		1	1	1	2	2	2	2
Impulsrate	I/Imp	1	10	25	25	25	25	25
Nennweite	DN	20	20	20	25	32	40	50
Anschlussgewinde am Zähler	Zoll	1	1	1	1 ¼	1 ¼	2	2 ¾
Anschlussgewinde der Verschraubung	Zoll	¾	¾	¾	1	1	1 ½	2
max. Betriebsdruck	P <sub>max</sub> bar	16	16	16	16	16	16	16
max. Betriebstemperatur	T <sub>max</sub> °C	120	120	120	130	130	130	130
Nenndurchfluss	Q <sub>n</sub> m³/h	0,6	1,5	2,5	3,5	6	10	15
größter Durchfluss	Q <sub>max</sub> m³/h	1,2	3	5	7	12	20	30
Trenngrenze ± 3%	Q <sub>t</sub> l/h	48	120	200	280	480	800	1200
kleinster Durchfluss horizontal	Q <sub>min</sub> l/h	12	30	50	70	120	200	300
kleinster Durchfluss vertikal	Q <sub>min</sub> l/h	21	60	100	-	-	-	-
Art.-Nr.		280 01100	28001110	28001120	28001360	28001370	28001380	28001390
Preis		166,00 €	166,00 €	166,00 €	377,00 €	377,00 €	566,00 €	771,00 €

**Inhalt Prüfbox**

- Prüf- und Hinweisplaketten
- Kompass
- pH-Teststreifen
- Schraubendreher mit Spannungskontrolle
- Minischraubendreher
- Manometer
- Handrefraktometer
- Digital-Multimeter

**Prüfbox**

Solaranlagen erreichen einen immer größeren Wirkungsgrad, sie können jedoch bei regelmäßiger und fachgerechter Wartung oft noch ihren Ertrag steigern.

Mit der Prüfbox verfügen Sie über einen professionellen Servicekoffer, um thermische Solaranlagen schnell und einfach zu prüfen. Mit den Mess- und Prüfmitteln sind Probleme, die den Betrieb der Anlage beeinträchtigen, sicher zu erkennen.

**Prüfbox**

Preisgruppe B Artikel-Nr.: 290 009 20

198,00 €

**Prüf- und Hinweisplaketten (25 Stück)**

Preisgruppe C Artikel-Nr.: 290 000 60

15,60 €

**pH-Teststreifen (84 Stück)**

Preisgruppe C Artikel-Nr.: 290 001 10

13,70 €

**Inhalt Refraktometer-Set**

- Gepolsterte Kunststoff-Aufbewahrungsbox
- Schutztasche
- Refraktometer mit Messskala Propylen-, Ethylenglykol und Batteriesäure
- Pipette zur Probennahme
- Minischraubendreher

Abmessungen: 27 x 40 x 155 mm

Gewicht: 180 g

**Refraktometer**

Prüfset mit Präzisions-Refraktometer zur genauen Bestimmung des Propylen- und Ethylenglykolanteils im Wärmeträgermedium der Solaranlage. Zusätzliche Skala für Batteriesäure.

**Refraktometer-Set**

Preisgruppe B Artikel-Nr.: 280 009 60

92,00 €



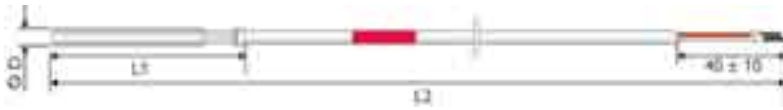
## Sensoren

Sensoren dienen der Erfassung bestimmter Größen wie Temperatur und Einstrahlung. Zur Messung der Temperatur werden Sensoren aus Platin eingesetzt, die proportional zur Temperatur ihren elektrischen Widerstand ändern. Die Kennzeichnung erfolgt über den dritten Kennbuchstaben in der Typenbezeichnung „P“, z. B. „FKP“ oder „FRP“, wobei FK den Wärmequellsensor (z. B. Kollektorsensor) und FR den Referenzsensor (z. B. Speichersensor) bezeichnet. Diese Sensortypen sind technisch gleich und unterscheiden sich lediglich durch die Anschlussleitungen.

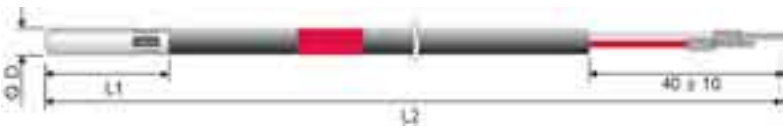


## Temperatursensoren

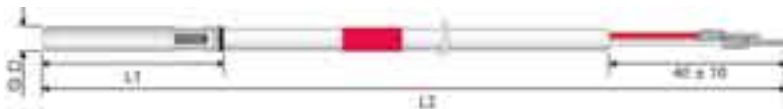
(zum Einbau in bestehende oder bauseits bereits vorhandene Tauchhülsen)



	D [mm]	L1 [mm]	L2 [mm]	Material	Einsatzgebiet	Temperaturbereich	Artikel-Nr.	€
FKP4	4	40	1000	Silikonleitung	Kollektor	-50 ... +180 °C	155 000 10	<b>18,70</b>



	D [mm]	L1 [mm]	L2 [mm]	Material	Einsatzgebiet	Temperaturbereich	Artikel-Nr.	€
FKP5,5	5,5	28	1500	Silikonleitung	Kollektor	-50 ... +180 °C	155 003 10	<b>18,10</b>
FRP5,5	5,5	28	2500	Ölflexleitung	Speicher	-10 ... +80 °C	155 003 20	<b>16,20</b>

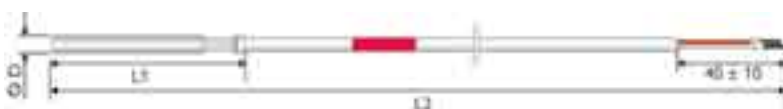


	D [mm]	L1 [mm]	L2 [mm]	Material	Einsatzgebiet	Temperaturbereich	Artikel-Nr.	€
<b>FRP6</b>	<b>6</b>	<b>45</b>	<b>2500</b>	<b>PUR-Leitung</b>	<b>Speicher</b>	<b>-10 ... +80 °C</b>	<b>155 000 80</b>	<b>15,95</b>
<b>FKP6</b>	<b>6</b>	<b>45</b>	<b>1500</b>	<b>Silikonleitung</b>	<b>Kollektor</b>	<b>-50 ... +180 °C</b>	<b>155 000 20</b>	<b>17,90</b>
FKP6	6	45	2500	Silikonleitung	Kollektor	-50 ... +180 °C	155 004 40	<b>20,10</b>
FKP6	6	45	5000	Silikonleitung	Kollektor	-50 ... +180 °C	155 004 50	<b>23,80</b>
FKP6	6	45	10000	Silikonleitung	Kollektor	-50 ... +180 °C	155 004 60	<b>31,50</b>

Standard-Temperatursensor für Kollektoren und Speicher sind hervorgehoben.

## Hochtemperatursensoren

(für Temperaturbereiche bis 300 °C) Ausführung Pt1000



	D [mm]	L1 [mm]	L2 [mm]	Material	Einsatzgebiet	Temperaturbereich	Artikel-Nr.	€
FKP4/H	4	40	1000	PTFE-Leitung	Kollektor	-50 ... +250 °C	155 001 10	<b>26,30</b>
FKP6/H	6	46	1500	Silikonleitung	Kollektor	-50 ... +230 °C	155 001 20	<b>25,60</b>

**Hinweis:** Der Temperaturbereich bezieht sich auf die Isolation der Anschlussleitung!

Weitere Längen  
auf Anfrage!

## Flachanlegesensoren

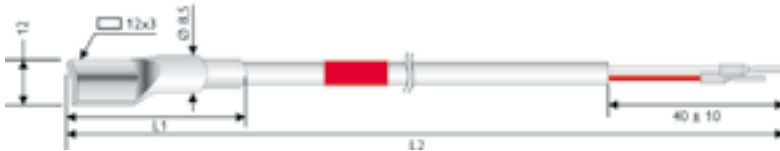
(zur Befestigung an ebenen Flächen) Ausführung Pt1000



	L1 [mm]	L2 [mm]	Material	Einsatzgebiet	Temperaturbereich	Artikel-Nr.	€
FKP9	32	1500	Silikonleitung	Kollektor	-50 ... +180 °C	155 003 60	<b>23,60</b>
FRP9	32	2500	Ölflexleitung	Speicher	-10 ... +80 °C	155 003 70	<b>21,50</b>

## Rohranlegesensoren

(zur Befestigung an Rohren inkl. Rohrschelle) Ausführung Pt1000



	L1 [mm]	L2 [mm]	Material	Einsatzgebiet	Temperaturbereich	Artikel-Nr.	€
FKP21	39	1500	Silikonleitung	Kollektor	-50 ... +180 °C	155 003 30	<b>25,20</b>
FRP21	39	2500	Ölflexleitung	Speicher	-10 ... +80 °C	155 005 40	<b>23,20</b>

66

## Komplettsensoren

(Temperatursensoren komplett mit Tauchhülsen und Leitungszugentlastung)

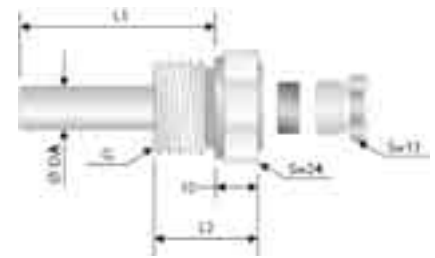
	Sensor	Tauchtiefe [mm]	Material	Temperaturbereich	Artikel-Nr.	€
FKP30	FKP5,5	30	Messing	-50 ... +180 °C	155 001 90	<b>23,80</b>
FRP30	FRP5,5	30	Messing	-5 ... +80 °C	155 002 80	<b>21,80</b>
FKP45	FKP6	45	Messing	-50 ... +180 °C	155 002 00	<b>23,85</b>
FRP45	FRP6	45	Messing	-5 ... +80 °C	155 002 10	<b>21,85</b>
FKP60	FKP6	60	Kupfer	-50 ... +180 °C	155 002 20	<b>24,20</b>
FRP60	FRP6	60	Kupfer	-5 ... +80 °C	155 002 30	<b>22,30</b>
FKP100	FKP6	100	Kupfer	-50 ... +180 °C	155 002 40	<b>24,60</b>
FRP100	FRP6	100	Kupfer	-5 ... +80 °C	155 002 50	<b>22,60</b>
FKP150	FKP6	150	Kupfer	-50 ... +180 °C	155 002 60	<b>24,90</b>
FRP150	FRP6	150	Kupfer	-5 ... +80 °C	155 002 70	<b>22,90</b>
FKP30V	FKP6	30	Edelstahl	-50 ... +180 °C	155 006 60	<b>37,30</b>
FRP30V	FRP6	30	Edelstahl	-5 ... +80 °C	155 006 70	<b>35,40</b>
FKP60V	FKP6	60	Edelstahl	-50 ... +180 °C	155 003 80	<b>37,60</b>
FRP60V	FRP6	60	Edelstahl	-5 ... +80 °C	155 003 90	<b>35,70</b>
FKP100V	FKP6	100	Edelstahl	-50 ... +180 °C	155 004 00	<b>37,90</b>
FRP100V	FRP6	100	Edelstahl	-5 ... +80 °C	155 004 10	<b>36,00</b>
FKP150V	FKP6	150	Edelstahl	-50 ... +180 °C	155 004 20	<b>38,50</b>
FRP150V	FRP6	150	Edelstahl	-5 ... +80 °C	155 004 30	<b>36,50</b>



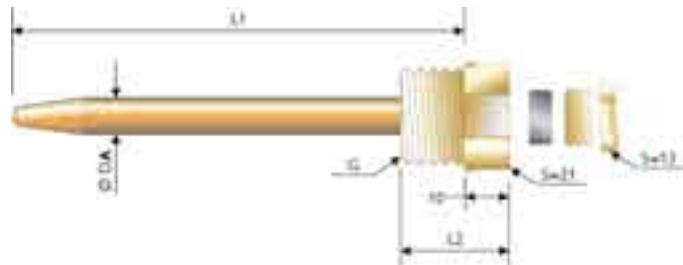
## Tauchhülsen

(aus Messing, Kupfer oder Edelstahl)

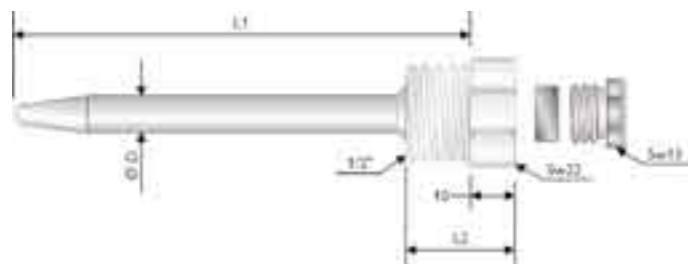
Bei der Tauchhülse TH30 empfehlen wir wegen der kurzen Bauform den Temperatursensor FKP5,5 oder FRP5,5 mm.



	DA [mm]	DI [mm]	L1 [mm]	L2 [mm]	G [mm]	Material	Artikel-Nr.	€
TH30	9	6,2	30	23	½	Messing	280 005 60	<b>5,85</b>
TH45	10	6,2	45	23	½	Messing	280 000 30	<b>5,90</b>



	DA [mm]	DI [mm]	L1 [mm]	L2 [mm]	G [mm]	Material	Artikel-Nr.	€
TH60	8	6,2	60	23	½	Kupfer	280 000 40	<b>6,30</b>
TH100	8	6,2	100	23	½	Kupfer	280 000 50	<b>6,60</b>
TH150	8	6,2	150	23	½	Kupfer	280 000 60	<b>6,90</b>
TH200	8	6,2	200	23	½	Kupfer	280 000 70	<b>7,30</b>
TH300	8	6,2	300	23	½	Kupfer	280 000 90	<b>14,70</b>



	DA [mm]	DI [mm]	L1 [mm]	L2 [mm]	Material	Artikel-Nr.	€
TH30V	8	6,2	30	23	Edelstahl	280 012 30	<b>19,35</b>
TH45V	8	6,2	45	23	Edelstahl	280 010 20	<b>19,50</b>
TH60V	8	6,2	60	23	Edelstahl	280 001 00	<b>19,70</b>
TH60V/4 (für Hochtemperatursensor FKP4/H)	5	4,2	60	23	Edelstahl	290 002 20	<b>20,60</b>
TH100V	8	6,2	100	23	Edelstahl	280 002 10	<b>20,00</b>
TH100V/4 (für Hochtemperatursensor FKP4/H)	5	4,2	100	23	Edelstahl	290 002 30	<b>21,10</b>
TH150V	8	6,2	150	23	Edelstahl	280 002 20	<b>20,50</b>
TH200V	8	6,2	200	23	Edelstahl	280 002 30	<b>21,10</b>

## Temperatursensor-Einbauset

Temperatursensor-Einbauset zum Einbau in Rohrleitungen. Der Temperatursensor in einer Tauchhülse erfasst die Temperatur des durchströmenden Mediums.



### RESOL T22

Temperatursensor-Einbauset, 22 mm mit Temperatursensor FKP 5,5 und Tauchhülse TH30

Preisgruppe A Artikel-Nr.: 155 005 80

33,00 €

### RESOL T28

Temperatursensor-Einbauset, 28 mm mit Temperatursensor FKP 5,5 und Tauchhülse TH30

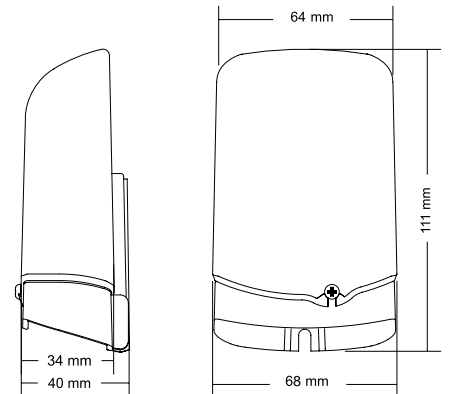
Preisgruppe A Artikel-Nr.: 155 005 90

36,00 €

68

## Überspannungsschutz SP10

Überspannungsschutz im formschönen Gehäuse für die Montage im Außenbereich. Wir empfehlen, diesen Überspannungsschutz grundsätzlich in Verbindung mit Kollektorsensoren zu montieren, um z. B. durch ortsnahe Gewitterentladungen induzierte Spannungen aufzufangen.



### RESOL SP10

Sensor-Überspannungsschutz

Preisgruppe A Artikel-Nr.: 180 110 70

16,90 €

## Raumtemperatursensor

(zur Befestigung auf ebenen Flächen)  
Ausführung Pt1000

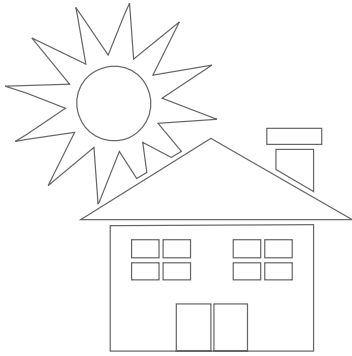


### RESOL FRP11

Raumtemperatursensor

Preisgruppe A Artikel-Nr.: 155 003 00

22,00 €



## Solarzelle CS10

Die Solarzelle CS10 dient der Erfassung der momentanen Solareinstrahlungsinintensität. Der Kurzschlussstrom steigt mit ansteigender Strahlungsintensität. Der Sensor kann je nach Regler als zusätzliche Plausibilitätskontrolle oder mit direktem Regeleinfluss verwendet werden. Die Anschlussleitung kann bis auf 100 m verlängert werden.



### RESOL CS10

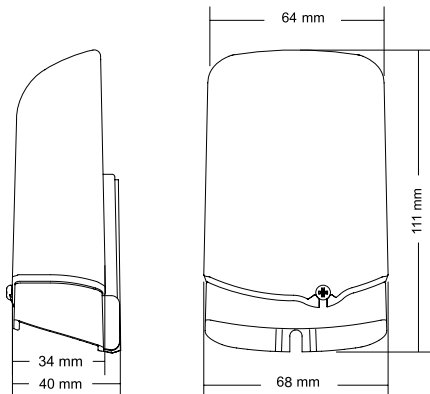
Solarzelle

Preisgruppe A Artikel-Nr.: 151 003 20

60,15 €

## Außentempersensur

(zur Befestigung auf ebenen Flächen) Ausführung Pt1000



Der FAP13 dient der Erfassung der Außentemperatur mit einem Platin-Messelement. Der FAP13 ist im formschönen und spritzwassergeschützten Gehäuse für die Außenmontage ausgeführt. Kabeleinführungen für die Sensorleitung in der Unterseite ermöglichen eine unkomplizierte Installation.



### RESOL FAP13

Außentempersensur

Preisgruppe A Artikel-Nr.: 155 008 10

27,30 €

## Wärmeleitpaste

Zur Montage der Temperatursensoren in Tauchhülsen, als Flach- oder Rohranlesensoren muss für einen ungestörten Wärmeübergang Wärmeleitpaste verwendet werden.



### RESOL Wärmeleitpaste

Preisgruppe A Artikel-Nr.: 280 000 10

1,20 €

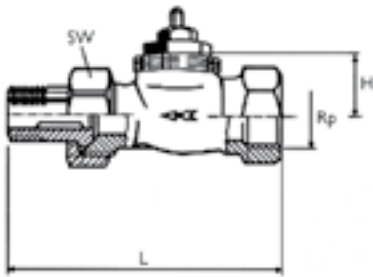


## Ventile

Ventile haben die Aufgabe, Fluide in ihrer Strömung zu steuern. In hydraulischen Anlagen werden verschiedene Ventile eingesetzt, um einzelne Anlagenteile zonenweise zu schalten und einzelne Apparaturen bei Bedarf zu- oder abzuschalten. Mit Durchgangsventilen lässt sich der Volumenstrom zu- oder abschalten. Umschaltventile finden Anwendung in der Verteilung oder Umlenkung von Volumenströmen. Zur Vermeidung von Geräuschbelastigung und Schäden in der Anlage funktionieren alle Ventile rückschlagfrei.



Technische Daten

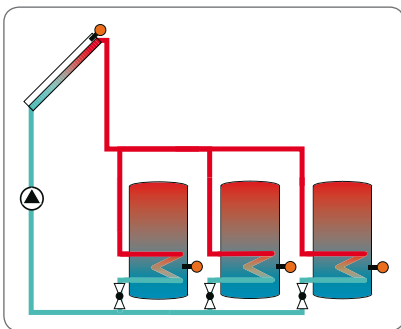


DN	15	20	25	32
L	95	106	118	135
H	21,5	21,5	23	23
Rp	1/2	3/4	1	1 1/4
SW	30	37	47	52

**Ventilgehäuse:** korrosionsbeständiger Rotguss  
**Innenteile:** Messing und nichtrostender Stahl  
**Dichtungen:** EPDM  
**Max. Druck:** 10 bar  
**Anschlussgewinde:** 1/2", 3/4", 1" und 1 1/4"  
**Temperaturbereich:** bis 120 °C temperaturbeständig, kurzzeitig bis 140 °C

**Stellantrieb VA20**

**Versorgung:** 220 ... 240V~  
**Leistungsaufnahme:** max. 2,5W  
**Umgebungstemperatur:** max. 50 °C  
**Schutzart:**  
 IP 44 senkrecht nach oben  
 IP 42 waagrecht  
**Federkraft:** 120 N  
**Hub:** 4 mm



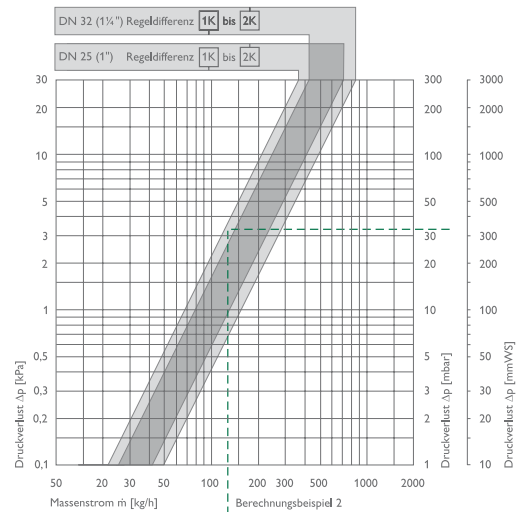
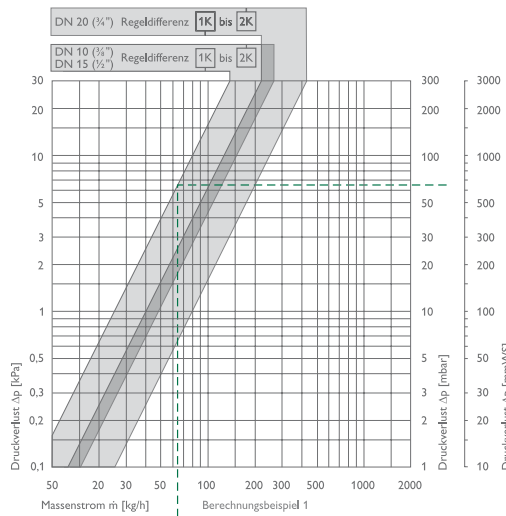
**Hinweis:**  
 Stellantrieb passend für VA20 und VA300

**Stellantrieb VA20/VA300**

Preisgruppe A Artikel-Nr.: 290 011 00 **58,80 €**

**Durchgangsventil VA20**

Ab Werk ist das Ventil VA20 im stromlosen Zustand geschlossen. Das Ventil kann jedoch auch in einfachen Schritten in den umgekehrten Ausgangszustand gebracht werden. Die Verstellung erfolgt über einen elektrothermischen Stellantrieb mit einer Stellzeit von ca. 3 Minuten. Dadurch erfolgt die Volumenstromregelung wasserschlagfrei. Die Lieferung der Ventile RESOL VA20 erfolgt komplett mit Anschlussverschraubungen aus Messing.



**RESOL VA20-DN15**

R1/2", mit Stellantrieb

Preisgruppe A Artikel-Nr.: 270 005 00

**87,00 €**

**RESOL VA20-DN20**

R3/4", mit Stellantrieb

Preisgruppe A Artikel-Nr.: 270 005 10

**89,30 €**

**RESOL VA20-DN25**

R1", mit Stellantrieb

Preisgruppe A Artikel-Nr.: 270 005 20

**92,00 €**

**RESOL VA20-DN32**

R1 1/4", mit Stellantrieb

Preisgruppe A Artikel-Nr.: 270 005 30

**124,00 €**

## Umschaltventil VA300

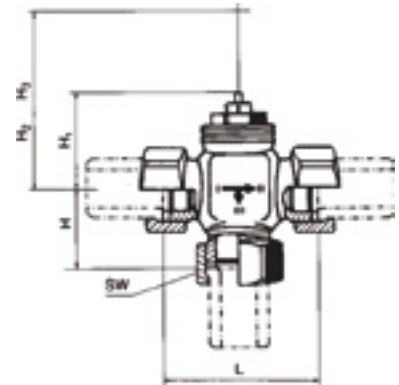
Das Umschaltventil RESOL VA300 findet Anwendung in der Verteilung von Volumenströmen bei bivalenten Wärmequellen oder Wärmespeichern, z. B. in der Solar- und Wärmepumpentechnik (Medientemperatur bis 120 °C, kurzzeitig bis 140 °C).

Das Ventil RESOL VA300 besitzt einen Eingang und zwei Ausgänge. Der Zulauf wird je nach Stellung der Ventilspindel auf einen der beiden Ausgänge umgeschaltet.

Die Verstellung erfolgt über einen elektrophysikalischen Stellantrieb, wobei ab Werk der gerade Durchgang des Ventils stromlos geschlossen und der dem Stellantrieb gegenüber liegende Anschluss geöffnet ist. Bei Stromdurchfluss durch den Stellantrieb ist es umgekehrt. Mit einfachen Mitteln kann der Zustand „stromlos geschlossen“ auf „stromlos offen“ umgekehrt werden. Durch die gleitende Umschaltung entstehen keine Druckstöße im System und der Volumenstrom bleibt konstant. Die 3-Wege-Umschaltventile RESOL VA300 werden mit Gewindetüllen aus Messing geliefert.



### Technische Daten



DN	20	25	32	40
L	64	84	115	115
H	36	46	106	106
H <sub>1</sub>	44,5	50	64	64
H <sub>2</sub>	114,5	120	-	-
H <sub>3</sub>	93	98,5	-	-
SW	37	47	66	66

H<sub>2</sub> = Höhe mit Thermostat-Kopf K

H<sub>3</sub> = Höhe mit thermischen Solarantrieb EMOT

**Ventilgehäuse:** korrosionsbeständiger Rotguss

**Inneneile:** Messing und nichtrostender Stahl

**Dichtungen:** EPDM

**Max. Druck:** 10 bar

**Anschlussgewinde:** ¾", 1", 1¼" und 1½"

**Temperaturbereich:** bis 120 °C temperaturbeständig, kurzzeitig bis 140 °C

### Stellantrieb

**Versorgung:** 220 ... 240 V~

**Leistungsaufnahme:** max. 2,5 W

**Umgebungstemperatur:** max. 50 °C

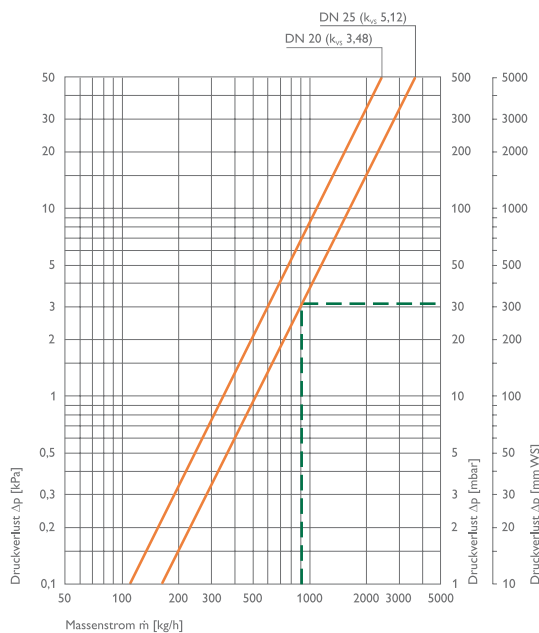
### Schutzart:

IP 44 senkrecht nach oben

IP 42 waagrecht

**Federkraft:** 120 N

**Hub:** 4 mm



### RESOL VA300-DN20

R¾", mit Stellantrieb

Preisgruppe A Artikel-Nr.: 270 005 40

187,00 €

### RESOL VA300-DN25

R1", mit Stellantrieb

Preisgruppe A Artikel-Nr.: 270 005 50

204,00 €

### RESOL VA300-DN32

R1¼", mit Stellantrieb

Preisgruppe A Artikel-Nr.: 270 005 60

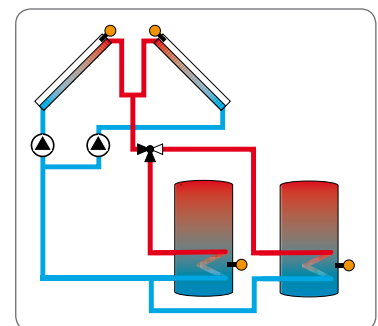
258,00 €

### RESOL VA300-DN40

R1½", mit Stellantrieb

Preisgruppe A Artikel-Nr.: 270 005 70

309,00 €



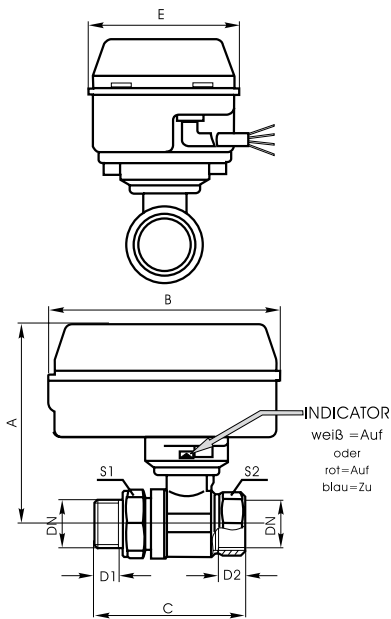
### Hinweis:

Stellantrieb passend für VA20 und VA300

### RESOL Stellantrieb VA20/VA300

Preisgruppe A Artikel-Nr.: 290 011 00 58,80 €

## Technische Daten

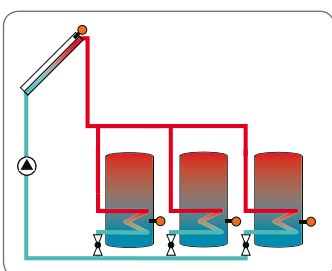


## Antrieb

**Betriebsspannung:** 230V~  
**Antriebsmotor:** Synchronmotor  
**Belastung der Endlageschalter:**  
 5 (1) A, 240V~  
**Nennleistung:** 7,5 VA max.  
**Isolationklasse:** II Schutzisoliert  
**Antriebsschutzart:** IP44  
**Stellzeit:** 30s / 90°  
**Betriebsart:** offen - geschlossen  
**Umgebungstemperatur:** 0 ... +50 °C  
**Drehmoment:** 6 Nm (max. 8 Nm)  
**Anschlussleitung:** 4 x 0,5 mm<sup>2</sup>

## Ventil

**Temperatur des Mediums:** 0 ... +120 °C  
**Nenndruck:** PN 15 (max. PN 16)  
**Ventilanschluss:** Mit beidseitigem Innengewinde  
**Durchfluss:**  
 Voller Durchgang, entsprechend der NW.  
**Ventilkörper:** Pressmessing (CuZn40Pb2)  
**Ventilanschluss:** Messing (CuZn40Pb2)  
**Ventilspindel:** Messing (CuZn40Pb2)  
**Ventilkugel:** Messing, hartverchromt  
**Kugeldichtung:** PTFE-Ring-Teflondichtung  
**Spindeldichtung:** 1 x O-Ring EPDM, 1 x O-Ring Viton und 1 x O-Ring PTFE  
**Ventil-Spindel-Dichtung:** 1 x O-Ring EPDM, durch eine weitere Dichtung wird die axiale Pressung zwischen Ventilspindel und Nut kompensiert



## Motorkugelhahn VA22



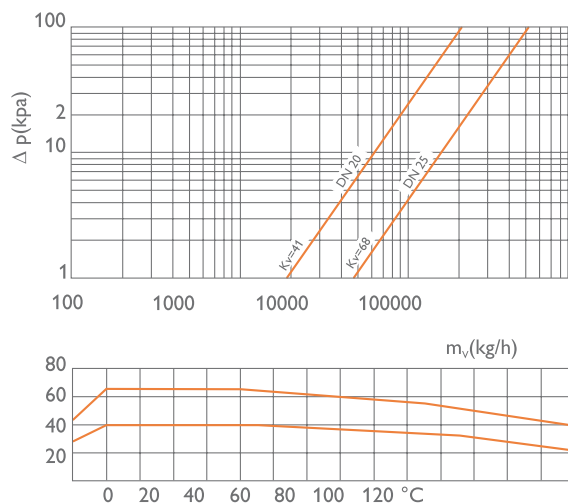
## Einsatzbereich:

Der elektromotorisch angetriebene RESOL VA22/2-Wege-Kugelhahn wird dem internationalen Fertigungsstandard entsprechend gefertigt und bietet universelle Einsatzmöglichkeiten in Heizungs-, Warmwasser-, Solar- und Bewässerungssystemen. Dem Anwender werden vielfältige Einsatzmöglichkeiten im Bereich der Energieverteilung geboten.

## Leistungsmerkmale:

Kompakte Ausführung, gefällige Form und modernes Design, schutzisoliertes Antriebsgehäuse. Einfache manuelle Handverstellung für Inbetriebnahme oder Notbetrieb. Elektrischer universeller Anschluss, durch integriertes Relais (230 V~).

Die Ansteuerung erfolgt durch einen Zweipunktkontakt. Der Endschalter-Signalausgang in Ventilstellung kann für Steuerzwecke verwendet werden (max. 1 A). Die Position der Ventilkugel bestimmt die Durchflussrichtung. Diese ist durch die Indikatorstellung (weiß) erkennbar. Schnelles Wechseln der Antriebseinheit ohne Ausbau des Ventils möglich. Keine Durchflussreduzierung, voller Durchgang entsprechend der jeweiligen Ausführung von DN20 und DN25.



DN	20	25
A	108	110
B	125	125
C	90,5	105
D1	13	14
D2	12,3	14
E	78	78
S1	37	47
S2	31	38

## RESOL VA22-DN20

R $\frac{3}{4}$ " , Motorkugelhahn

Preisgruppe A Artikel-Nr.: 270 001 70

134,00 €

## RESOL VA22-DN25

R1" , Motorkugelhahn

Preisgruppe A Artikel-Nr.: 270 001 80

140,00 €

## RESOL VA22-DN32

R1 $\frac{1}{4}$ " , Motorkugelhahn

Preisgruppe A Artikel-Nr.: 270 003 90

161,00 €

## Umschalt-Motorventil VA32



### Einsatzbereich:

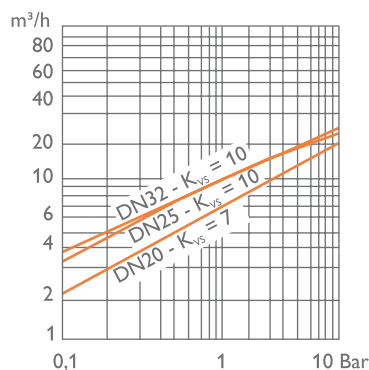
Das Umschaltventil VA32 findet im Solar- und Heizungsbereich seine Verwendung. Damit können einzelne Anlagenteile zonenweise geschaltet werden, ferner können einzelne Apparaturen bei Bedarf zu- oder abgeschaltet werden.

### Leistungsmerkmale:

Kompakte Ausführung, gefällige Form und modernes Design, schutzisoliertes Antriebsgehäuse. Einfache manuelle Handverstellung für Inbetriebnahme oder Notbetrieb.

Ansteuerung wahlweise über Zweipunktkontakt oder über potenzialfreien Umschaltkontakt möglich. Der Endschalter-Signalausgang in Ventilstellung kann für Steuerzwecke verwendet werden (max. 1 A). Schnelles Wechseln der Antriebseinheit ohne Ausbau des Ventils möglich. Keine Durchflussreduzierung, voller Durchgang entsprechend der jeweiligen Ausführung von DN20-DN32.

$K_{vs}$  Werte für F3L Rotodiv



DN	20	25	32
A	3/4"	1"	1 1/4"
B	72	90	90
C	18,5	24	24
D	116	122	122
E	54	69	69

### RESOL VA32-DN20

R3/4", Umschalt-Motorventil

Preisgruppe A Artikel-Nr.: 270 001 90

149,00 €

### RESOL VA32-DN25

R1", Umschalt-Motorventil

Preisgruppe A Artikel-Nr.: 270 002 00

153,00 €

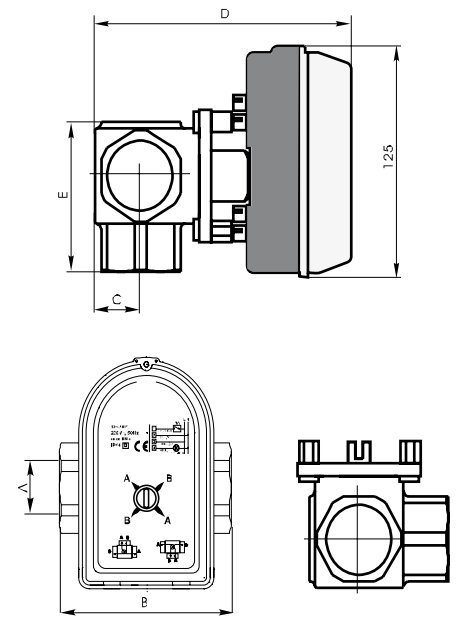
### RESOL VA32-DN32

R1 1/4", Umschalt-Motorventil

Preisgruppe A Artikel-Nr.: 270 003 10

161,00 €

### Technische Daten



### Antrieb

**Leistungsaufnahme:** Standby 3 VA sonst 7.5 VA

**Schutzart:** II (EN60335-1)

**Antriebschutzklasse:** IP 44 (IEC529)

**Endschalter:** 5 (1)A, 240 VA

**Anschlussleitung:** 4 x 0,5 mm<sup>2</sup>, L = 2.0 m

**Stellwinkel:** 90°

**Stellzeit:** 18 s / 90°

**Drehmoment:** 6 Nm (max. 8 Nm)

**Umgebungstemperatur:** -10°C ... 60°C

**Belastung der Endlageschalter:** 5 (1) A, 240 V~

**Betriebsart:** offen - geschlossen

### Ventil

**Drehmoment:** 6 Nm (max. 8 Nm)

**Max. Arbeitstemperatur:** 0°C ... 110°C

**Max. Arbeitsdruck:** 6 bar

**Gehäuse:** Schmiedemessing

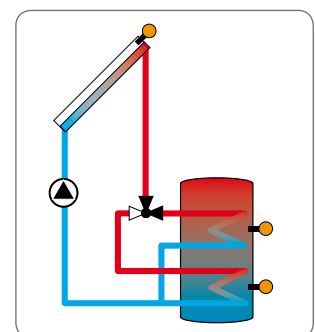
**Rotor mit Achse:** Messing

**Achsenabdichtung:** 4 x O-Ringe, EPDM

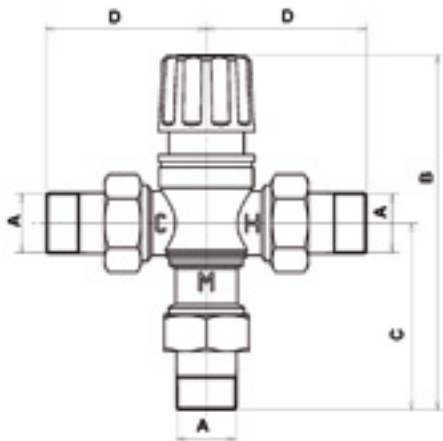
**Möglichkeit der Motorsteuerung:** UV-3

**Zur Reduzierung der Axialreibung:**

PA-Unterlegscheibe



## Technische Daten



<b>A</b>	R $\frac{3}{4}$ "
<b>B</b>	149 mm
<b>C</b>	81,5 mm
<b>D</b>	70 mm

**Gehäuse:** entzinkungsarmes Messing

**Führungsteile:** PTFE

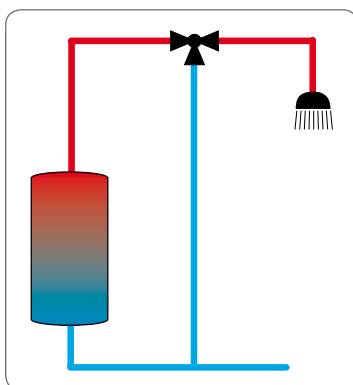
**Abdichtung innen:** EPDM

**Abdichtung außen:** asbestfrei, flachdichtend

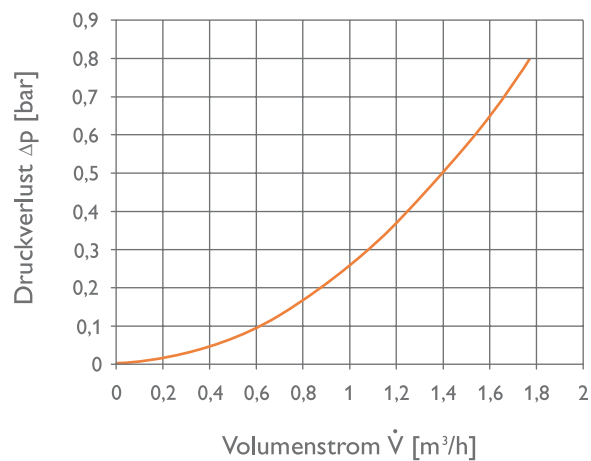
**Betriebsdruck:** max. 10 bar

**Max. Heißwassertemperatur:** max. 90 °C

**Einstellbereich:** 35 ... 65 °C



## Thermostatisches Mischventil MA10 (Verbrühungsschutz)



**Einhand-Mischer-Ventil zum Einbau in die Warmwasserleitung als Verbrühungsschutz.**

### Anwendung:

Selbständiges Regulieren und Begrenzen der Brauchwassertemperatur ohne Hilfsenergie, stufenlos einstellbar zwischen 35 °C und 65 °C. PN 10 bar, max. Eintrittstemperatur 90 °C.

### Einbau:

In Anlagen mit Stich- oder Zirkulationsleitungen, mit Schraub- oder Lötverbindungen, nach Schema. Einbaulage beliebig.

H = Warmwasseranschluss

C = Kaltwasseranschluss

### RESOL MA10

Mischautomat

Preisgruppe A Artikel-Nr.: 280 013 40

59,40 €

### Gewindeverschraubung

AG  $\frac{3}{4}$ ", Set mit 3 Verschraubungen für MA10

Preisgruppe A Artikel-Nr.: 280 013 50

14,70 €

## Ersatzsicherungen

10 Ersatz-Topfsicherungen

### Ersatzsicherungen

Beutel mit Sicherungen, 10 x T1,6 A

Preisgruppe A Artikel-Nr.: 280 001 10 **5,80 €**

### Ersatzsicherungen

Beutel mit Sicherungen, 10 x T4 A

Preisgruppe A Artikel-Nr.: 280 001 20 **6,10 €**

### Ersatzsicherungen

Beutel mit Sicherungen, 10 x T6,3 A

Preisgruppe A Artikel-Nr.: 290 004 70 **9,40 €**

### Ersatzsicherungsset 4

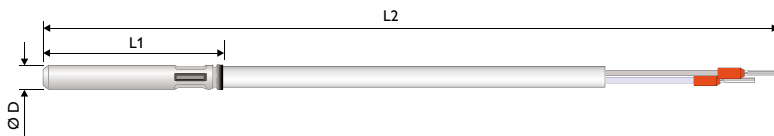
Beutel mit 5 x Topfsicherung T1,6 A, 5 x Topfsicherung 4,0 A,  
5 x Topfsicherung 6,3 A, 5 x Glassicherung 4,0 A

Preisgruppe A Artikel-Nr.: 290 007 70 **10,80 €**



## Halbleitersensoren

(Ersatzteil für ältere Geräteserien)



DA	L1	L2	Material	Einsatzgebiet	Temperaturbereich	Artikel-Nr.	€
FRY6	6 [mm]	45 [mm]	2,5 [m]	Ölflexleitung	Speicher	-5 ... +80 °C	151 000 80 <b>15,95</b>
FKY6	6 [mm]	45 [mm]	1,5 [m]	Silikonleitung	Kollektor	-50 ... +180 °C	151 000 20 <b>17,90</b>

## Legende

Temperatur-sensor	Rücklauf	Speicher	Heizkreis	Zapfstelle
Pumpe	3-Wege-Mischer	Volumenstrom-zähler	Kombispeicher	Strömungs-schalter
Kollektor	3-Wege-Ventil	4-Wege-Mischer	Feststoffkessel	Nachheizung
Vorlauf	2-Wege-Ventil	Schwimm-becken	externer Wärmetauscher	Brenner

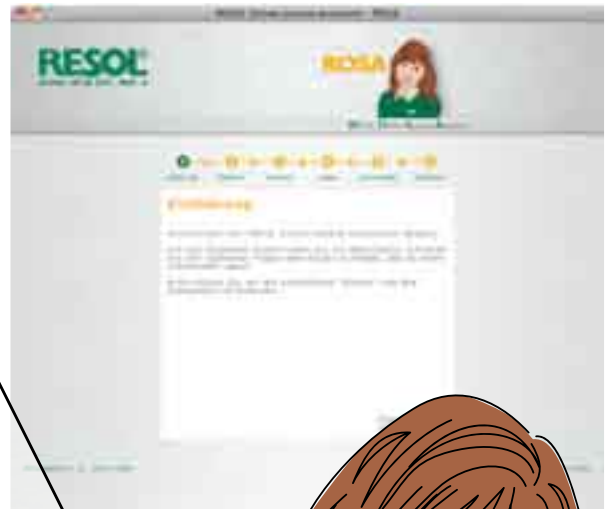
### Hinweis:

#### Einbaulage der Ventile beachten!

Die in den Systemen dargestellten Ventile können von der vorgeschriebenen Einbaulage der im RESOL-Lieferprogramm befindlichen Ventile abweichen.



**Hallo**, ich bin ROSA. Ich helfe Ihnen bei der Suche nach dem passenden Regler zu Ihrer Solar-/Heizungsanlage. Darüber hinaus kann ich Ihnen nützliche Tipps zu Einstellungen des Reglers und zur optimalen Nutzung der Anlage geben. Besuchen Sie mich unter [www.resol.de/rosa](http://www.resol.de/rosa). Dort stehe ich Ihnen 24 Stunden am Tag mit Rat und Tat zur Verfügung. Ich frage nach Informationen über den Aufbau der Anlage, so z. B. nach der Anzahl der Kollektorfelder und der Speicher. Der Aufbau der Heiztechnik wird ausgewertet und anschließend bekommen Sie eine oder mehrere hydraulische Skizzen mit dem passenden Regler, in der/denen zusätzlich die Klemmenbelegung dargestellt wird. Zusätzlich bietet ein Link ein PDF-Dokument an, das weitere Informationen zur Stückliste, Klemmenbelegung und zu den Einstellwerten des Reglers enthält.



**RESOL Online System Assistant**  
[www.resol.de/rosa](http://www.resol.de/rosa)

### RESOL im Internet

Einfacher geht's nicht. Auf den RESOL Internetseiten bieten wir Ihnen die Möglichkeit, PC-Auswertungssoftware für unsere Regelungssysteme herunterzuladen. So haben Sie Funktion und Betriebszustand Ihres Geräts immer im Blick.

Sie haben die Montageanleitung Ihres Reglers einmal nicht zur Hand? – Kein Problem: Im Bereich „Service“ auf unserer Internetpräsenz finden Sie alle Anleitungen als PDF-Dokumente zum Download.

### Produktschulungen

RESOL bietet Ihnen die Möglichkeit an Produktschulungen teilzunehmen. Angebote zu Terminen, Inhalten und Umfang finden Sie auf unseren Internetseiten unter [www.resol.de](http://www.resol.de) oder können direkt bei uns erfragt werden.

### Produktkennzeichnung

Geben Sie unseren Produkten Ihr Gesicht. RESOL bietet Ihnen die Möglichkeit Ihre Regler zu individualisieren.

Regler und Modulgehäuse können je nach Abnahmemenge mit Ihrem Firmenlogo versehen werden (Preis auf Anfrage).

Zur Beratung und Gestaltung stehen wir Ihnen natürlich jederzeit zur Verfügung.

Rufen Sie uns an!

Oder benötigen Sie weitergehende Informationen zu einem Produkt aus diesem Katalog? Fündig werden Sie in diesem Fall ebenso unter [www.resol.de](http://www.resol.de). Hier liegen sämtliche Datenblätter mit allen technischen Informationen zu den RESOL Produkten zum Download bereit.

Für eventuelle Rückfragen steht Ihnen natürlich weiterhin gerne telefonisch der RESOL Kundenservice zur Verfügung.

### Versand & Umwelt

Auf Wunsch versenden wir unsere Ware in umweltfreundlichen Mehrwegboxen. Fragen Sie einfach unser Verkaufsteam.

### Hinweis

Alle genannten Daten entsprechen dem Wissensstand bei Drucklegung, Stand: Februar 2009. Sollte trotz sorgfältiger Prüfung der Fehlerteufel zugeschlagen haben, können wir hierfür leider keine Gewähr übernehmen.

Zwischenzeitliche Sortimentsänderungen bleiben vorbehalten, verwendete Produkte dienen lediglich der Veranschaulichung – Abweichungen in Form und Farbe sind möglich.

## Allgemeine Geschäftsbedingungen

### 1. Geltungsbereich - Vertragsbestandteil

RESOL - Elektronische Regelungen GmbH (im Folgenden kurz RESOL) liefert stets auf der Basis der nachstehenden Regelungen, die in folgender Reihenfolge gelten:

#### 1.1 individuelle, schriftliche Abmachung mit dem Vertragspartner;

#### 1.2 die hier abgedruckten RESOL - Liefer- und Zahlungsbedingungen;

#### 1.3 bei Auslandsgeschäften die Auslegungsregeln der INCO-TERMS, in der bei Vertragsabschluss geltenden Fassung;

#### 1.4 die „Allgemeinen Lieferbedingungen des ZVEI für Erzeugnisse und Leistungen der Elektroindustrie“, in der bei Vertragsabschluss geltenden Fassung.

RESOL - Liefer- und Zahlungsbedingungen gelten auch für alle künftigen Geschäfte mit dem Vertragspartner.

### 2. Preise und Versand

Preise: Preise verstehen sich ab Werk und bei Lieferung im Inland zuzüglich der gesetzlichen Mehrwertsteuer. Lieferungen innerhalb des EU-Binnenmarktes (Intrahandel) sind nur dann mehrwertsteuerfrei, wenn bei Bestellung die gültige Umsatzsteueridentifikationsnummer (UstIdNr) des Empfängers angegeben wird. Es gelten unsere Liefer- und Zahlungsbedingungen. Die Preise der Liste sind bis zum Erscheinen einer neuen Preisliste gültig. Irrtum vorbehalten. Bei Versand an von Ihnen angegebene fremde Lieferadressen berechnen wir Ihnen eine Bearbeitungsgebühr von EUR 5,00.

Verpackung: Verpackung wird zu Selbstkosten berechnet. Wir verwenden vorzugsweise biologisch abbaubare Verpackungsmittel, wie zum Beispiel Verpackungschips aus Altpapier und Stärke. Auf Wunsch versenden wir unsere Ware in umweltfreundlichen Mehrwegboxen, wobei die Rücksendung für uns kostenfrei erfolgen muss.

Versand: Ist keine besondere Versandart vorgeschrieben, liefern wir bei einem Gewicht unter 30 kg im Inland per Postpaket, ab 30 kg per Bahnfracht/Express oder Spedition.

#### 2.1 Warenrücksendung

Vorabsendungen von Austauschware erfolgen grundsätzlich gegen Berechnung. Die Annahme unfrei zugesandter Reklamationen wird verweigert. Ohne einen ausführlichen Fehlerbericht, einer Rechnungs- und Lieferscheinkopie und einer rechtsverbindlichen Unterschrift ist keine Bearbeitung möglich.

### 3. Zahlungsbedingungen

Alle Rechnungen sind, soweit keine Vorauszahlung vereinbart ist, innerhalb von 30 Tagen seit Rechnungsdatum oder Meldung der Versandbereitschaft in bar oder im Überweisungswege ohne jeden Abzug frei unserer genannten Zahlstelle zu bezahlen. Das Rechnungsdatum ist das Lieferdatum, sofern nichts anderes vermerkt ist.

Bei Neukunden behalten wir uns Lieferung gegen Nachnahme oder Bankeinzug vor. Falls Sie uns eine Abbuchungsermächtigung erteilen (nur im Inland möglich) buchen wir die Rechnungsbeträge 8 Tage nach Rechnungsdatum unter Abzug von 3% Skonto ab. Unsere Kunden in der Schweiz bitten wir, Zahlungen grundsätzlich auf unser Auslandskonto vorzunehmen.

Die Zahlungen werden auf die jeweils älteste Schuld angerechnet. Wechsel nehmen wir nur zahlungshalber und nur gegen Vergütung der Diskont- und Bankspeesen herein. Gutschriften für Wechsel gelten stets unter der Bedingung der Einlösung. Aufrechnung und Zurückbehaltung sind nur bei solchen Forderungen des RESOL-Vertragspartners zulässig, die von RESOL schriftlich anerkannt oder rechtskräftig festgestellt sind.

Im Falle des Zahlungsverzuges stehen RESOL Verzugszinsen in Höhe von 4% über dem jeweiligen Diskontsatz der Deutschen Bundesbank p.a. zu. RESOL behält sich vor, im Falle des Zahlungsverzuges dies dem Kreditversicherer zu melden.

### 4. Mängelgewährleistung - Haftung

Der Vertragspartner kann Gewährleistungsrechte nur geltend machen, wenn er seiner geschuldeten Untersuchungs- und Rügenobliegenheiten gem. §§ 377, 378 HGB ordnungsgemäß nachgekommen ist. Die Mängelgewährleistung beträgt 24 Monate nach der Lieferung gemäß den Allgemeinen Lieferbedingungen des ZVEI. Weitergehende Ansprüche des Vertragspartners, vor allem für Folgeschäden, Montagekosten und entgangenen Gewinn sind grundsätzlich ausgeschlossen.

### 5. Eigentumsvorbehalt

Der Eigentumsvorbehalt richtet sich nach den „Allgemeinen Lieferbedingungen für Erzeugnisse und Leistungen der Elektroindustrie“ in der bei Vertragsabschluss gültigen Fassung, sowie die Ergänzungsklausel „Erweiterter Eigentumsvorbehalt“, Stand Juni 1999.

In Fällen der Nichteinhaltung der Zahlungsbedingungen oder bei Bekanntwerden von Umständen, die die Kreditwürdigkeit des Vertragspartners oder der eventuell für ihn mithaftenden Personen zu mindern geeignet sind, ist RESOL jederzeit berechtigt, das Lager des Vertragspartners zu besichtigen, die Eigentumsvorbehaltsware von RESOL gegen Anrechnung des Verwertungsbetrages herauszuverlagern und in einer RESOL als geeignet erscheinenden Form, auf Kosten des Vertragspartners sicherzustellen, sowie die Weiterveräußerung der Eigentumsvorbehaltsware von RESOL zu untersagen und die Bekanntgabe der Kreditgeschäfte zu verlangen.

### 6. Rechtswahlklausel

Auf diesen Vertrag findet ausschließlich deutsches Recht unter Ausschluss des UN-Kaufrechts Anwendung.

### 7. Schriftform

Änderungen oder Ergänzungen dieses Vertrages und dieser Klauseln bedürfen zu ihrer Gültigkeit der Schriftform.

### 8. Sonstige Vereinbarungen

Gemäß § 26 BDSG informiert RESOL, dass die Daten des Vertragspartners, soweit notwendig, in der Datenverarbeitungsanlage gespeichert werden.

Sollten eine oder mehrere Bestimmungen dieses Vertrages unwirksam sein oder werden, wird die Wirksamkeit des Vertrages im übrigen davon nicht berührt. Die Parteien verpflichten sich, die unwirksame Bestimmung durch eine dem wirtschaftlichen Zweck möglichst nahekommende Regelung zu ersetzen.

Diese Preisliste ist gültig ab 01.03.2009 bis zum Erscheinen einer neuen Liste. Druckfehler und Irrtümer vorbehalten!

**Hinweise:** Die von RESOL gelieferten Produkte entsprechen den einschlägigen gültigen Vorschriften der Bundesrepublik Deutschland und den Staaten der Europäischen Union zum Schutz der Umwelt und der Gesundheit.

Unsere Produkte enthalten elektronische Schaltungen sowie diskrete elektronische Bauelemente. Daher sind in den Geräten auch verschiedene Schadstoffe enthalten, so dass die Geräte nach Ende ihrer Lebensdauer als Sondermüll entsorgt werden müssen. Auf Wunsch nehmen wir Ihre bei uns gekauften Altgeräte zur Entsorgung zurück. Wir garantieren für eine umweltgerechte Entsorgung. Bei frachtfreier Übersendung tragen wir die Kosten für RESOL - Geräte; Fremdgeräte gegen Gebühr.

Unsere Produkte unterliegen ständigem technischen Fortschritt und Weiterentwicklung. Wir behalten uns deshalb vor, Änderungen ohne eine gesonderte Benachrichtigung vorzunehmen.

<b>A</b>	Ablaufgarnitur .....	52	<b>K</b>	Klemmring- / Schneidringverschraubungen .....	53
	®Antifrogen SOL, SOL HT .....	54		Komplettensensoren.....	66
	Anschluss-Set für Ausdehnungsgefäß.....	52	<b>L</b>	Löt-Übergangsnippel .....	53
	Außentemperatursensor .....	69	<b>M</b>	MA10 .....	75
<b>C</b>	CS10.....	69	<b>P</b>	Prüfbox.....	63
<b>D</b>	DeltaSol® A.....	8	<b>R</b>	Raumtemperatursensor.....	68
	DeltaSol® AX.....	8		Refraktometer .....	63
	DeltaSol® BS.....	10		Rohranlegesensoren.....	66
	DeltaSol® BS Plus .....	12		RSC .....	36
	DeltaSol® C HE.....	14		RTA11-M.....	29
	DeltaSol® DB.....	16		RTM1.....	61
	DeltaSol® ES .....	18	<b>S</b>	Schmutzfänger.....	53
	DeltaSol® E.....	22		Selbstdichtende Doppelnippel.....	52
	DeltaSol® M.....	26		Sicherungen .....	76
	DeltaSol® Minipool .....	30		SBS 1000 .....	53
	DeltaSol® Pool .....	32		SD3.....	39
	DFA comfort.....	40		SOLEX.....	50
	DL2.....	35		SP10.....	68
<b>E</b>	EC1.....	59		STA.....	39
	Ersatzsicherungen .....	76		STA-W.....	38
<b>F</b>	Flachanlegesensoren.....	66	<b>T</b>	Tauchhülsen .....	67
	FlowCon A.....	47		Temperatursensoren .....	65
	FlowCon B.....	49		Temperatursensor-Einbauset.....	68
	FlowCon C .....	44		TT1.....	58
	FlowCon D.....	45		Tyfocor® L, LS, G-LS.....	54
	FlowCon D HE.....	46	<b>V</b>	V40 .....	62
	FlowCon S .....	48		VA20.....	71
	FriWa.....	51		VA22.....	73
	FS07.....	59		VA300 .....	72
	FS08.....	59		VA32.....	74
<b>G</b>	GA3.....	38		VBus® / USB.....	36
	Gewindeverschraubung .....	75	<b>W</b>	Wärmeleitpaste.....	69
<b>H</b>	Halbleitersensoren.....	76		WMZ .....	60
	Handfüll- und Impfpumpe.....	52		WMZ-Pakete.....	61
	HKM2 .....	29			
	Hochtemperatursensoren.....	65			
	HR230.....	29			
	HRG2.....	29			
<b>I</b>	Inhaltsübersicht .....	3			
	Input/Output Controller.....	57			

## Zu Ihren Fragen finden Sie hier den richtigen Ansprechpartner bei RESOL

Bei Rückfragen zu unseren Produkten stehen Ihnen die Mitarbeiter des technischen Supports gerne und hilfreich zur Verfügung.

Bei Bestellungen oder Fragen zur Auftragsabwicklung sowie den Lieferzeiten wenden Sie sich bitte direkt an Ihre Ansprechpartner aus unserem Verkaufsteam.

### Verkauf Inland

**E-Mail:** [verkauf@resol.de](mailto:verkauf@resol.de)  
**Telefon:** +49 (0) 23 24/96 48-888  
**Fax:** +49 (0) 23 24/96 48-755

#### Melanie Schroll

**E-Mail:** [verkauf@resol.de](mailto:verkauf@resol.de)  
**Telefon:** +49 (0) 23 24/96 48-724  
**Fax:** +49 (0) 23 24/96 48-755



#### Sabine Püschel

**E-Mail:** [verkauf@resol.de](mailto:verkauf@resol.de)  
**Telefon:** +49 (0) 23 24/96 48-742  
**Fax:** +49 (0) 23 24/96 48-755



### Vertriebsleiter

#### Gerald Neuse

**E-Mail:** [gerald.neuse@resol.de](mailto:gerald.neuse@resol.de)  
**Telefon:** +49 (0) 23 24/96 48-720  
**Fax:** +49 (0) 23 24/96 48-755



### Technische Beratung

**E-Mail:** [technik@resol.de](mailto:technik@resol.de)  
**Telefon:** +49 (0) 23 24/96 48-889  
**Fax:** +49 (0) 23 24/96 48-758

#### Carsten Peretzke

**E-Mail:** [carsten.peretzke@resol.de](mailto:carsten.peretzke@resol.de)  
**Telefon:** +49 (0) 23 24/96 48-736  
**Fax:** +49 (0) 23 24/96 48-758



#### Daniel Pichotka

**E-Mail:** [daniel.pichotka@resol.de](mailto:daniel.pichotka@resol.de)  
**Telefon:** +49 (0) 23 24/96 48-789  
**Fax:** +49 (0) 23 24/96 48-758



#### Mathias Collet

**E-Mail:** [mathias.collet@resol.de](mailto:mathias.collet@resol.de)  
**Telefon:** +49 (0) 23 24/96 48-749  
**Fax:** +49 (0) 23 24/96 48-758



#### Michael Walczak

**E-Mail:** [michael.walczak@resol.de](mailto:michael.walczak@resol.de)  
**Telefon:** +49 (0) 23 24/96 48-788  
**Fax:** +49 (0) 23 24/96 48-758



#### Stefan Samrotzki

**E-Mail:** [stefan.samrotzki@resol.de](mailto:stefan.samrotzki@resol.de)  
**Telefon:** +49 (0) 23 24/96 48-792  
**Fax:** +49 (0) 23 24/96 48-758



### Verkauf Ausland

**E-Mail:** [export@resol.de](mailto:export@resol.de)  
**Telefon:** +49 (0) 23 24/96 48-888  
**Fax:** +49 (0) 23 24/96 48-763

#### Anja Menge

**E-Mail:** [export@resol.de](mailto:export@resol.de)  
**Telefon:** +49 (0) 23 24/96 48-735  
**Fax:** +49 (0) 23 24/96 48-763



#### Anna Hölters

**E-Mail:** [export@resol.de](mailto:export@resol.de)  
**Telefon:** +49 (0) 23 24/96 48-750  
**Fax:** +49 (0) 23 24/96 48-763



#### Corinna Serres

**E-Mail:** [export@resol.de](mailto:export@resol.de)  
**Telefon:** +49 (0) 23 24/96 48-795  
**Fax:** +49 (0) 23 24/96 48-763



#### Giovanni Carrubba

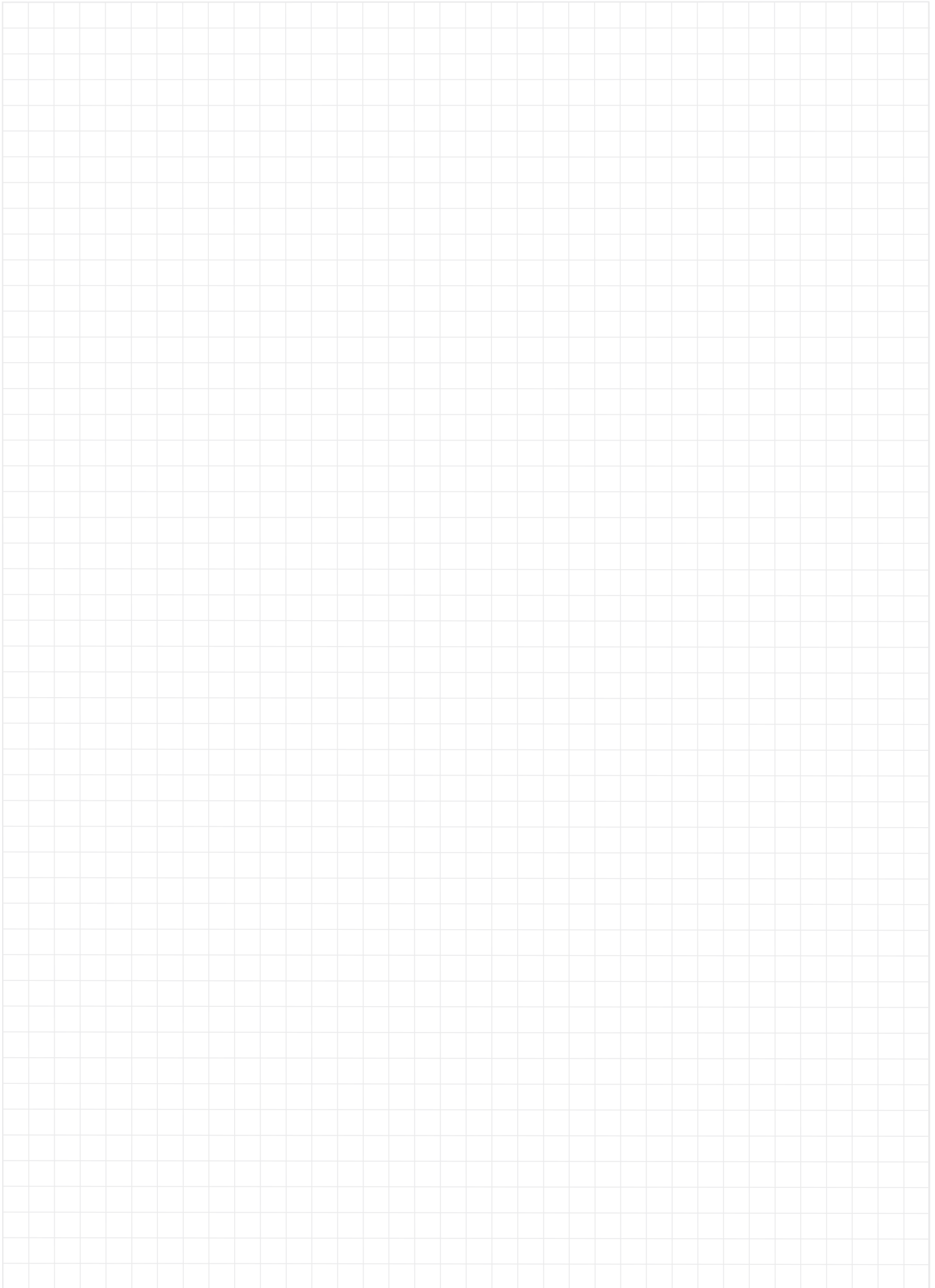
**E-Mail:** [export@resol.de](mailto:export@resol.de)  
**Telefon:** +49 (0) 23 24/96 48-794  
**Fax:** +49 (0) 23 24/96 48-763

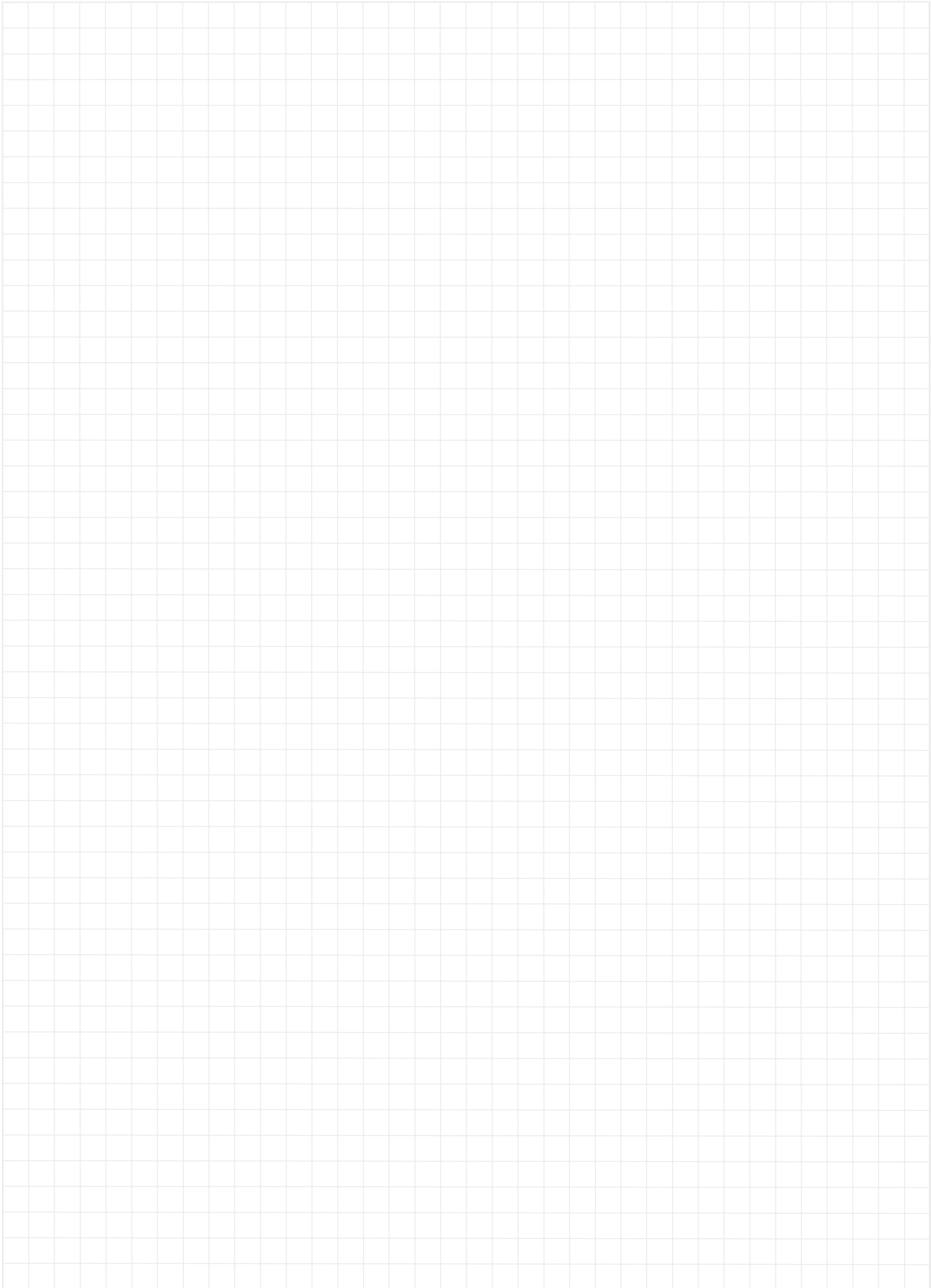


#### Nicole Beinhoff

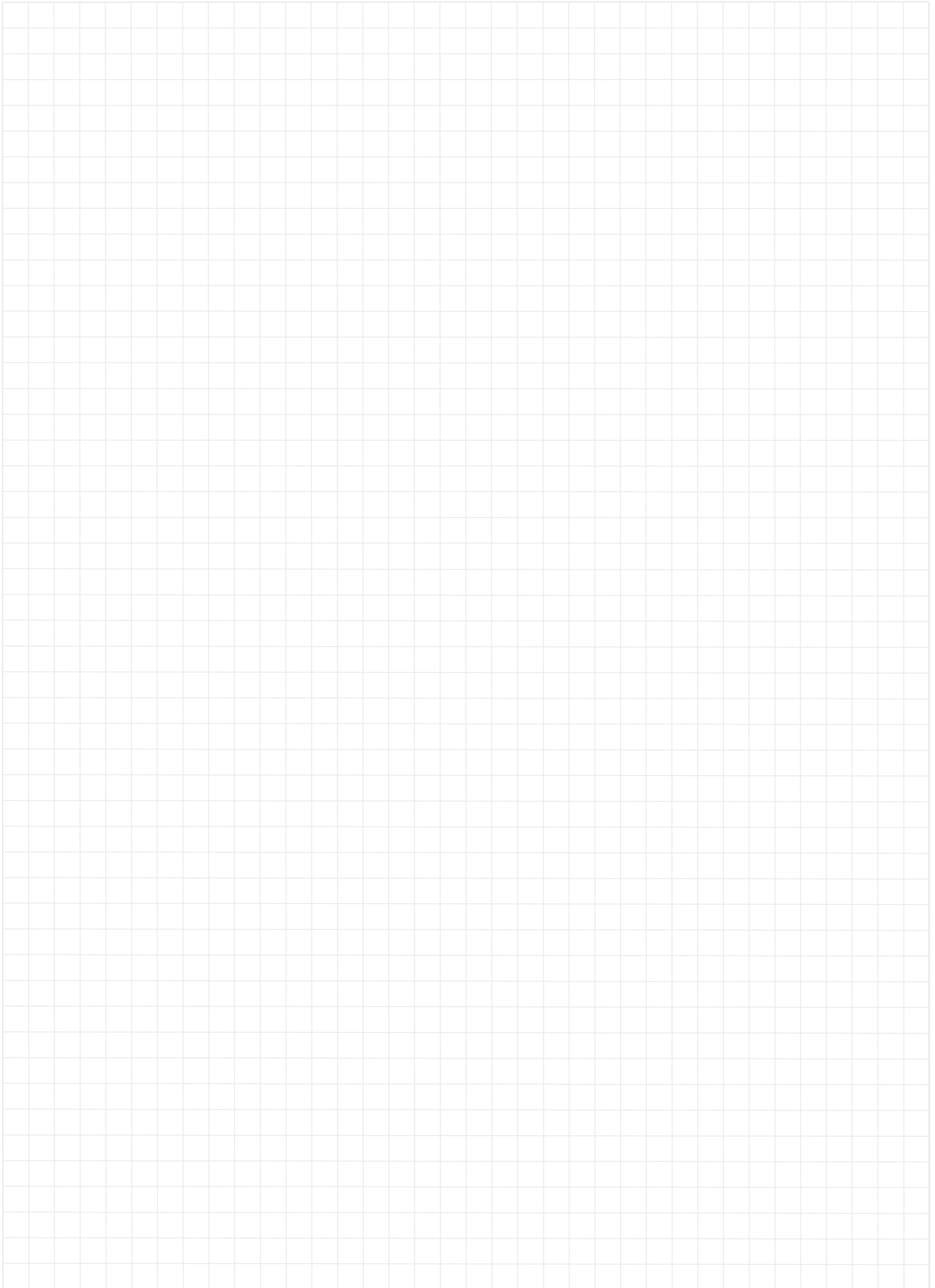
**E-Mail:** [export@resol.de](mailto:export@resol.de)  
**Telefon:** +49 (0) 23 24/96 48-730  
**Fax:** +49 (0) 23 24/96 48-763











[www.resol.de](http://www.resol.de)

Überreicht durch:

**RESOL – Elektronische Regelungen GmbH**

Heiskampstraße 10 • 45527 Hattingen • Germany

Tel.: +49 (0) 2324 9648 - 0 • Fax: +49 (0) 2324 9648 - 755 • E-Mail: [info@resol.de](mailto:info@resol.de)