



**DE** TECHNISCHE INFORMATION / MONTAGEANLEITUNG

## Duschrinne ECOshower 810/810 H

**EN** TECHNICAL INFORMATION / INSTALLATION INSTRUCTIONS

## Shower drain ECOshower 810/810 H

**FR** INFORMATIONS TECHNIQUE / INSTRUCTIONS DE MONTAGE

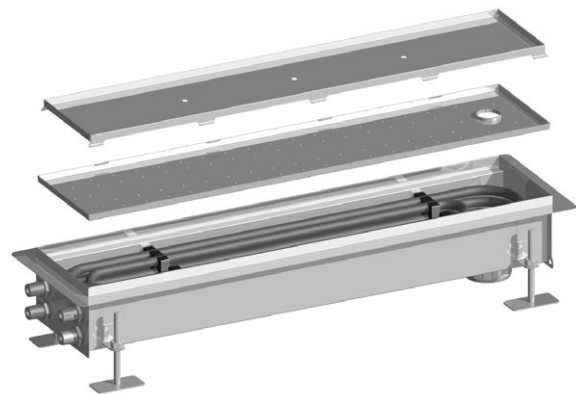
## Rigole de douche ECOshower 810/810 H

**NL** TECHNISCHE INFORMATIE / MONTAGEHANDLEIDING

## Douchegoot WTW ECOshower 810/810 H



ECOShower 810 mit Edelstahlabdeckung/with stainless steel cover/  
avec couvercle inox/met RVS rooster

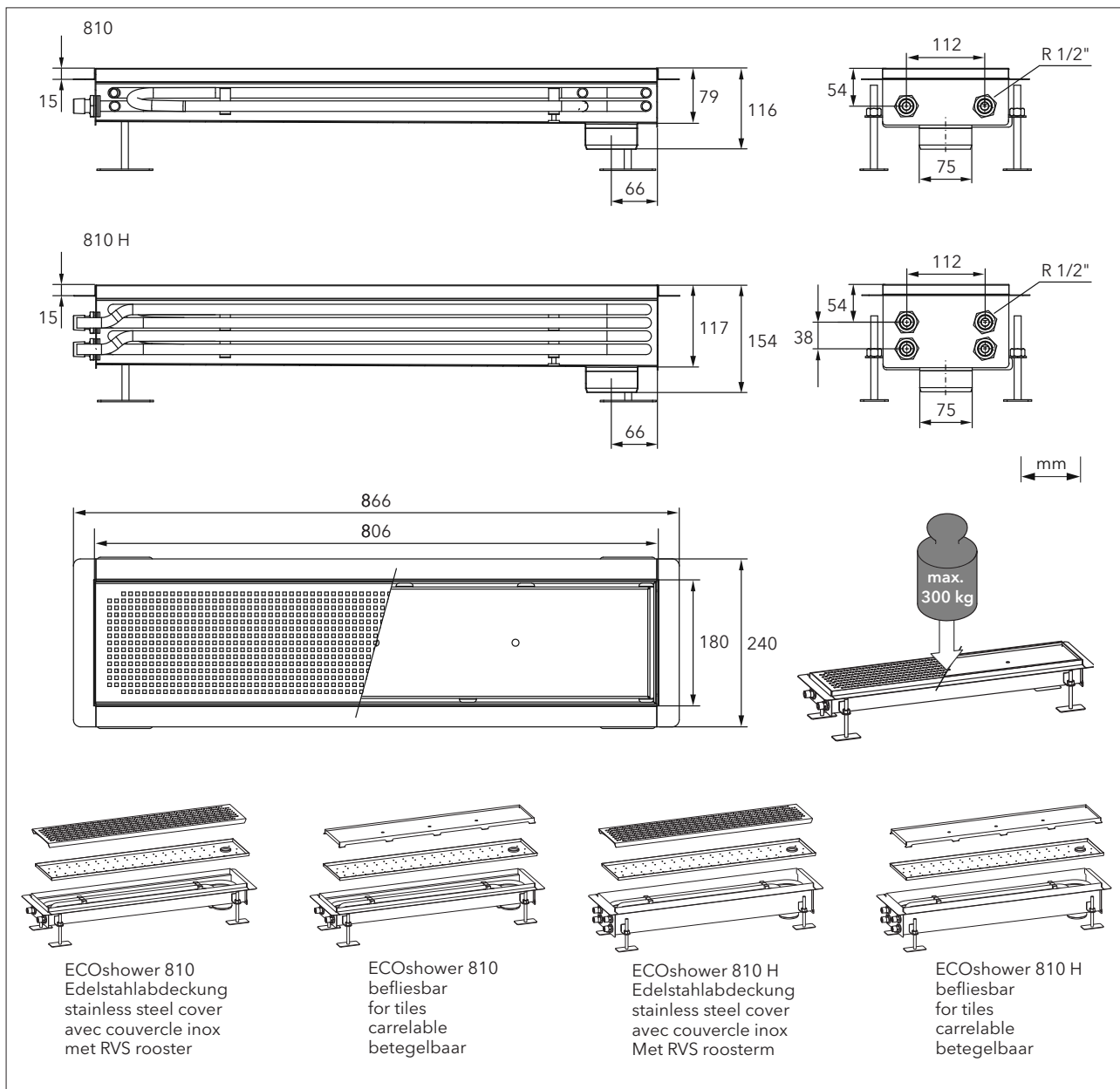


ECOShower 810 H befliesbar/for tiles/carrelable/betegelbaar

### Sicherheitshinweise, Safety Notes, Consignes de sécurité, Veiligheidsvoorschriften

- DE** ● Die am Montageort geltenden Vorschriften und Normen sind zu beachten.
- Die Installation ist von einer Fachfirma auszuführen. Nichtbeachtung führt zum Verlust der Garantieleistungen.
- EN** ● The standards and regulations applicable at the installation location must be adhered to.
- The installation must be carried out by authorized professionals. Non-compliance renders the warranty void
- FR** ● Respectez les normes et réglementations du pays où est réalisée l'installation
- Le montage doivent être effectués par une entreprise qualifiée et agréée. Le non-respect de ces règles entraîne la perte des prestations de garantie.
- De ter plaatse geldende normen en voorschriften moeten toegepast worden.
- Installatie moet door een bekwaam Installatiebedrijf aan de hand van de geldige handleidingen uitgevoerd worden. Montage die niet in overeenstemming met onze voorschriften wordt uitgevoerd, leidt tot verlies van garantie.

# Technische Daten, Technical Data, Données techniques, Technische gegevens



Durchflussmenge Flow rate Débit Debiet (l/min)	ECOshower 810		ECOshower 810 H	
	Wirkungsgrad Efficiency Rendement Rendenmentsfactor NEN 7120	Druckverlust Pressure drop Perte de charge Drukverlies (bar)	Wirkungsgrad Efficiency Rendement Rendenmentsfactor NEN 7120	Druckverlust Pressure drop Perte de charge Drukverlies (bar)
5,8	41,9	0,07	57,4	0,14
9,2	41,6	0,17	57,3	0,32
12,5	39,7	0,27	56,4	0,54

## Montage/Installation

### DE Anschluss

Anschluss nach Bild A: optimale Wirkung  
Anschluss nach Bild B/C: reduzierter Wirkungsgrad, gegebenenfalls Berechnung erforderlich.  
Die Verwendung einer Thermostatarmatur für die Dusche wird nachdrücklich empfohlen.

### EN Connecting

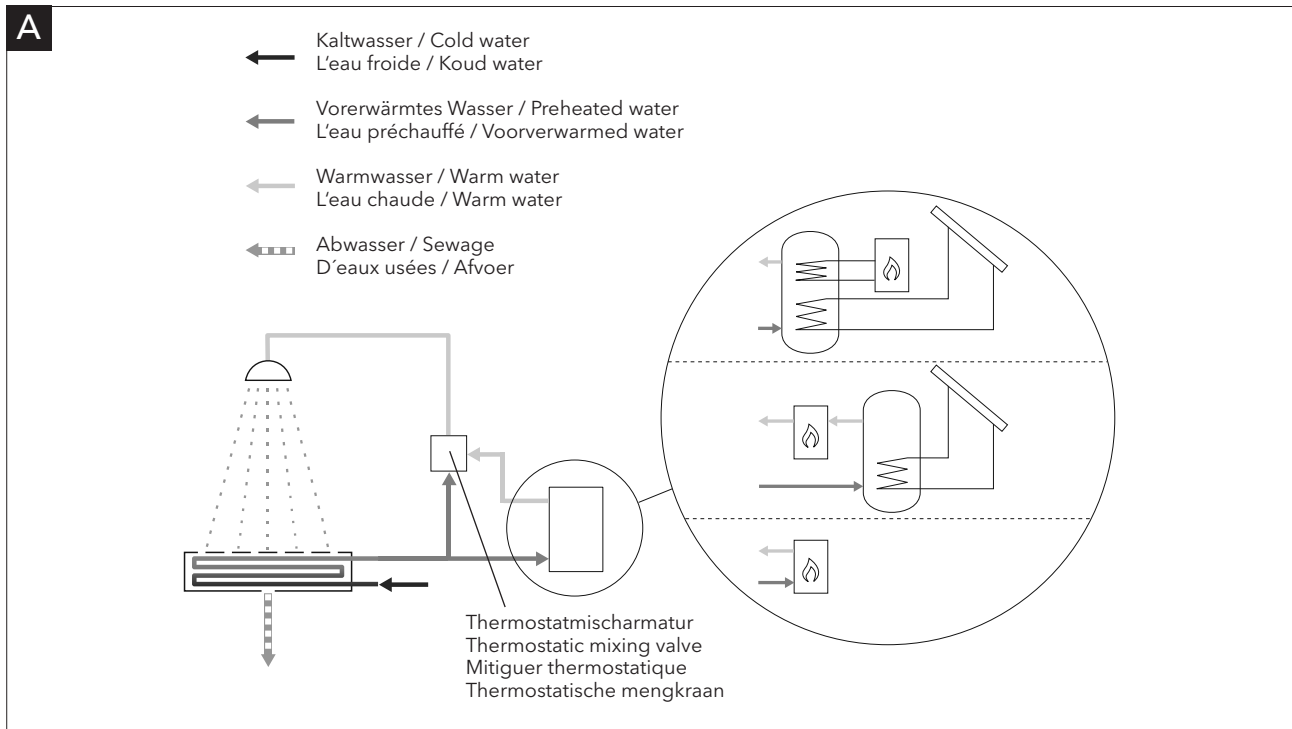
Connecting as Fig. A: best efficiency  
Connecting as Fig. B/C: reduced efficiency, calculation may be required.  
The use of a thermostatic shower mixer tap is strongly recommended.

### Raccordement

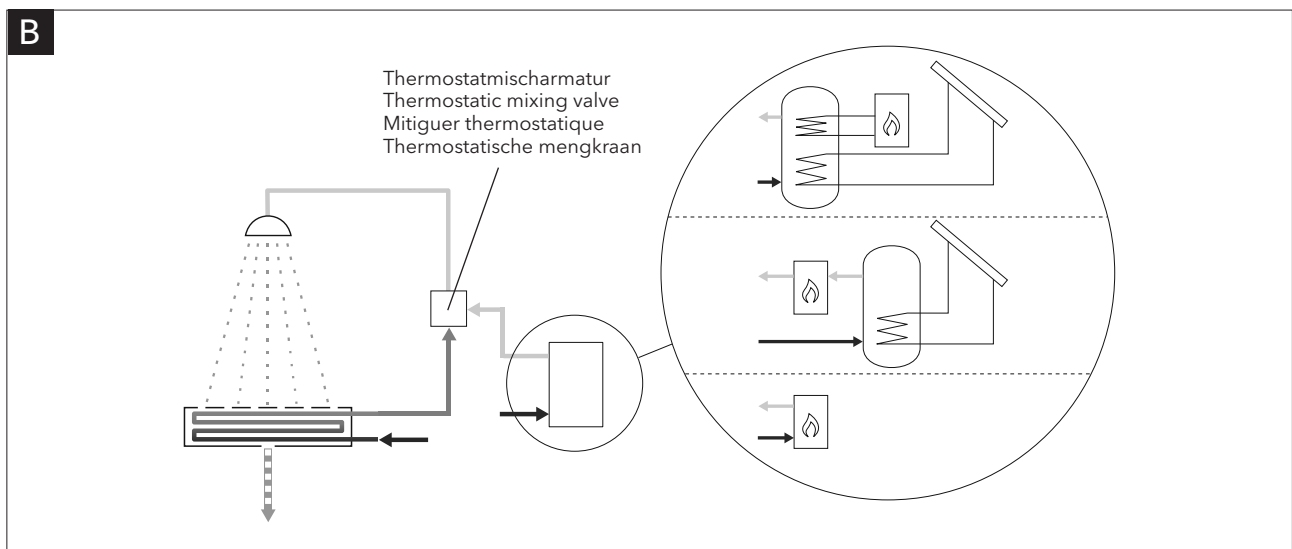
Raccordement selon image A: rendement optimal  
Raccordement selon image B/C: efficacité réduite, des calculs peuvent être nécessaires.  
L'utilisation d'une armature de douche à thermostat est vivement recommandé.

### Aansluiting

Aansluiten conform figuur A: maximale rendement  
Aansluiten conform figuur B/C: beperkt rendement verlies, zie EPC software voor de uitwerking in uw woning.  
Het gebruik van een thermostatische douchemengkraan wordt sterk aanbevolen.



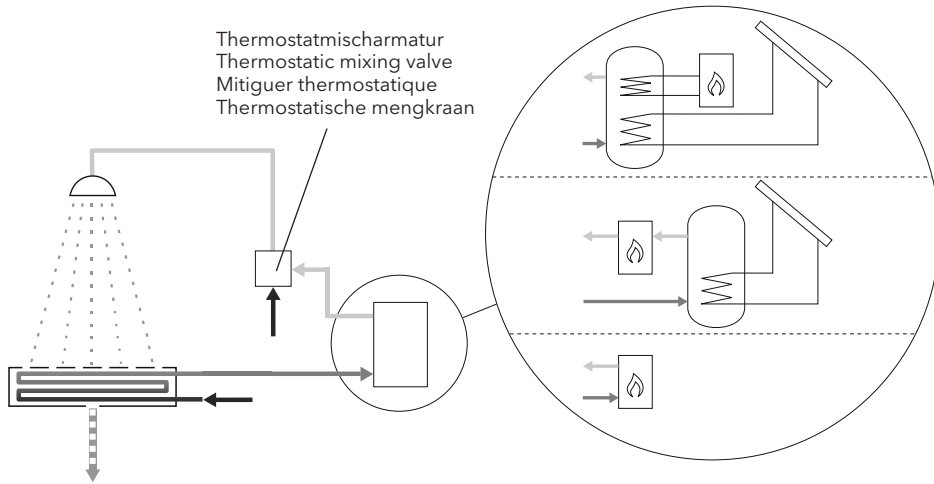
A Anschluss an Duscharmatur und Warmwasserbereitung / Connection to shower armature and DHW generator / Raccordement à l'armature de douche et au chauffe-eau Aansluiting zowel op de koude zijde van de douchemengkraan als ook op de warmwater bereider



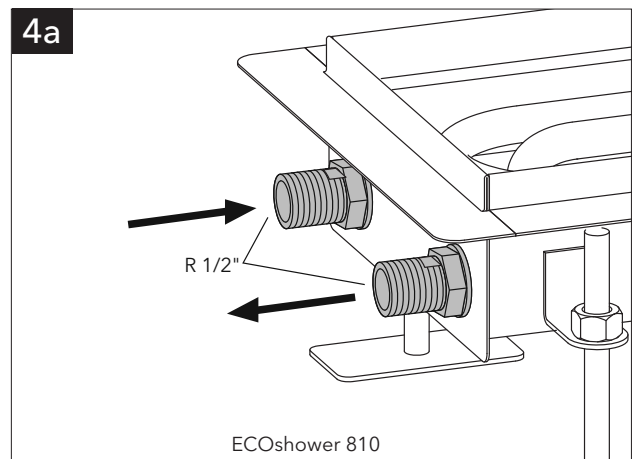
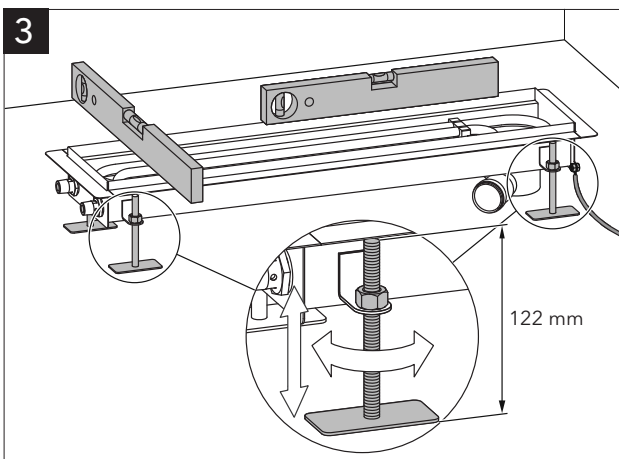
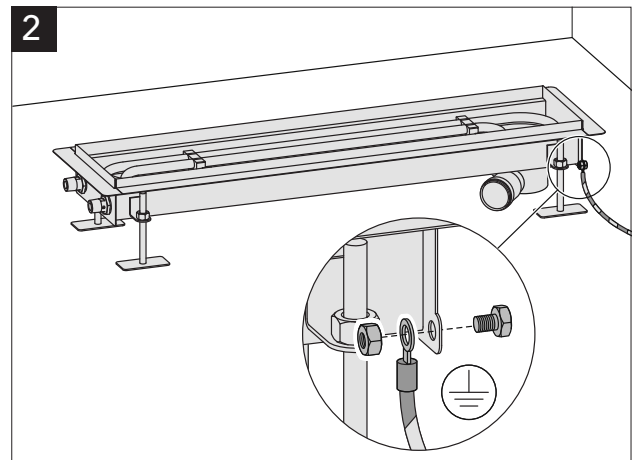
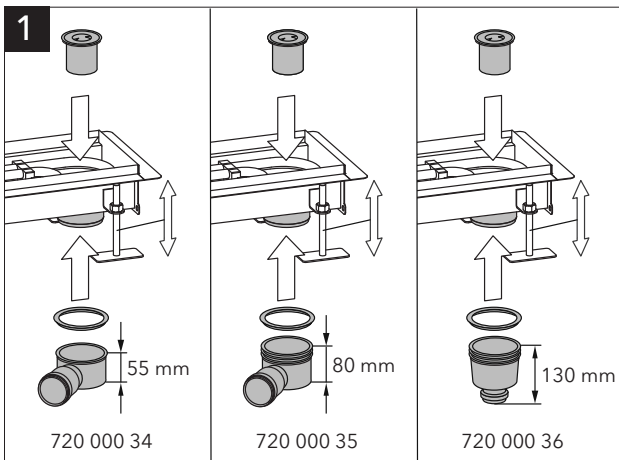
B Anschluss an Duscharmatur / Connection to shower armature/ Raccordement à l'armature de douche / Aansluiting op de koude zijde van de douchemengkraan

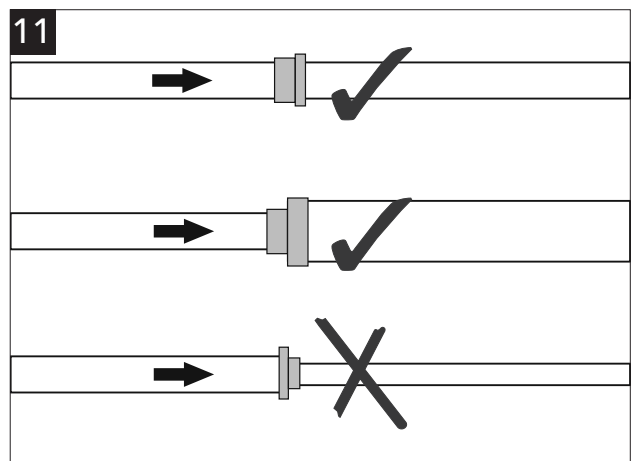
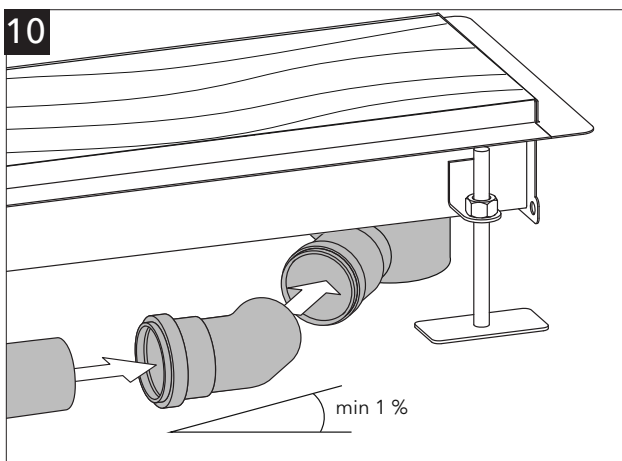
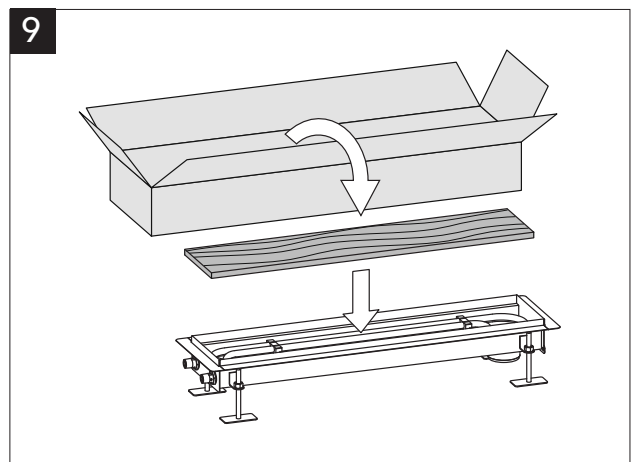
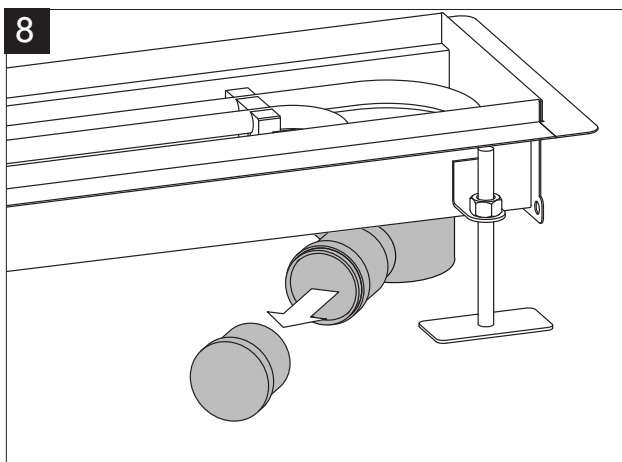
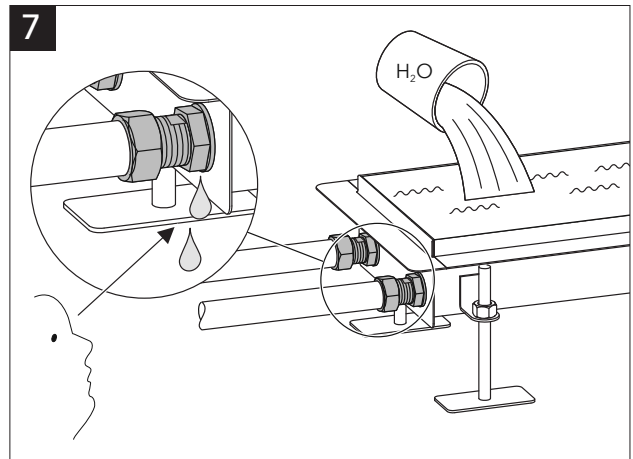
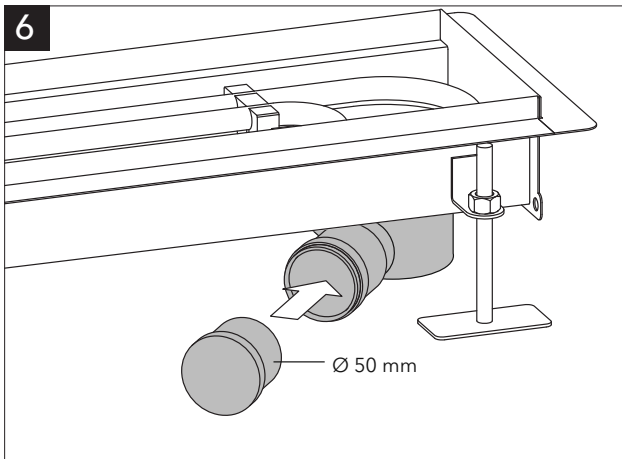
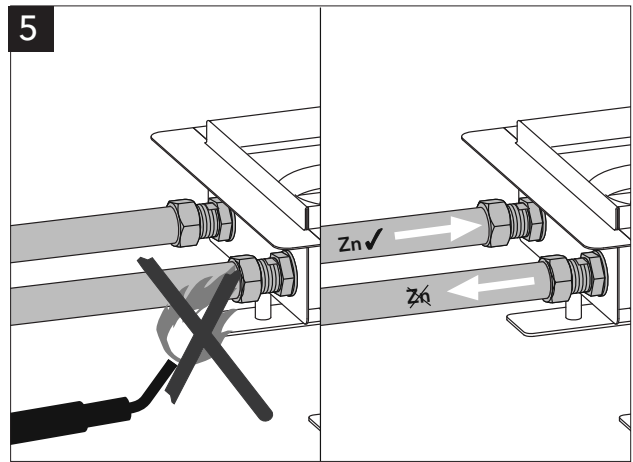
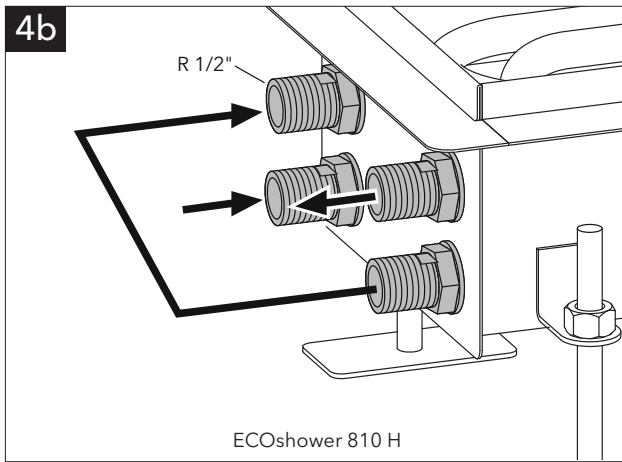
**C**

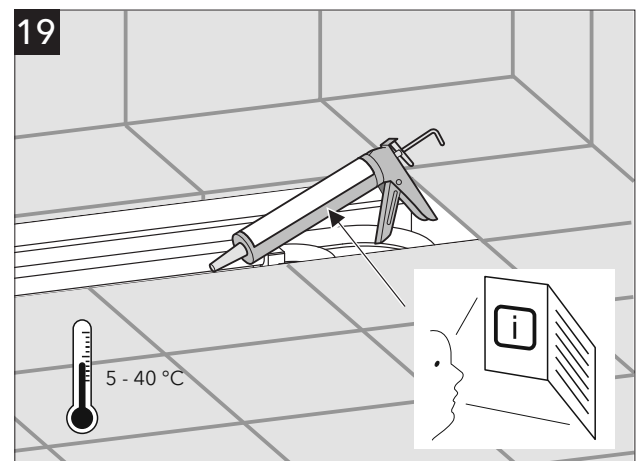
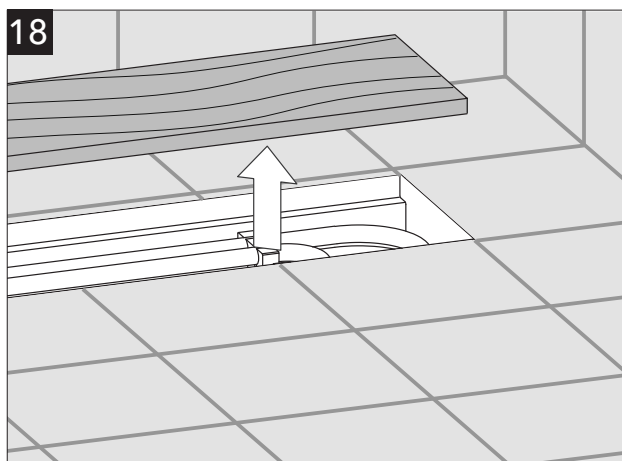
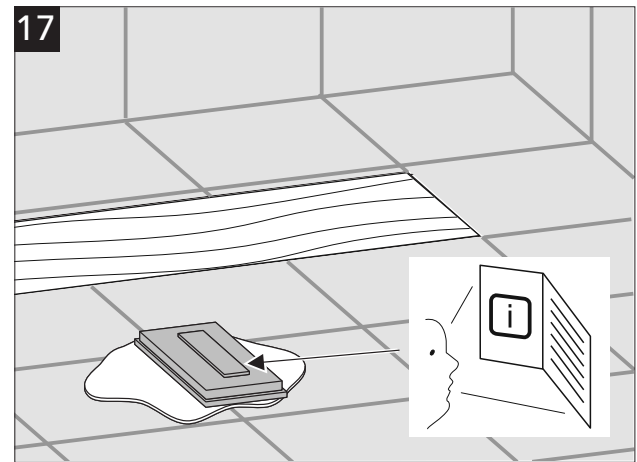
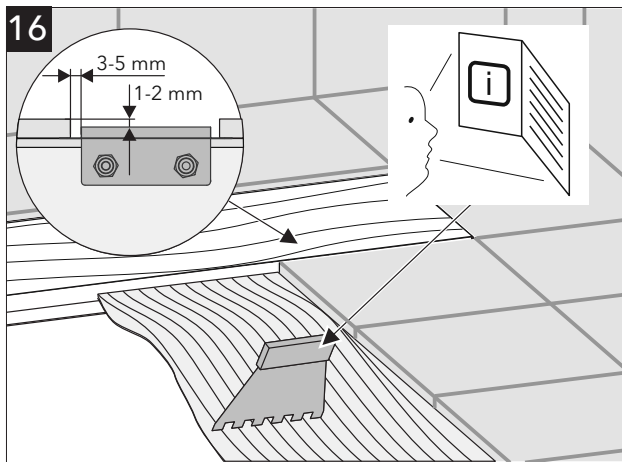
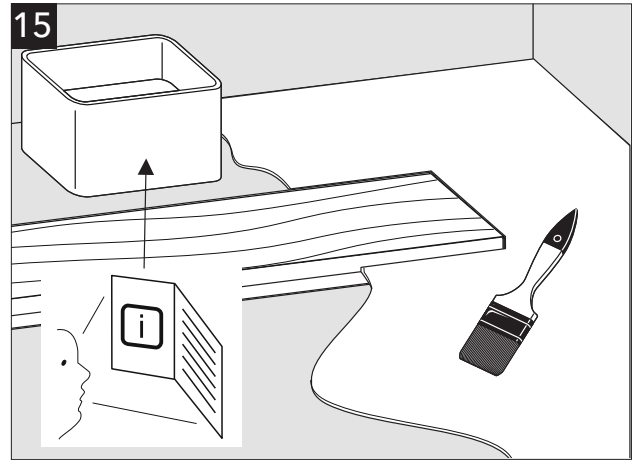
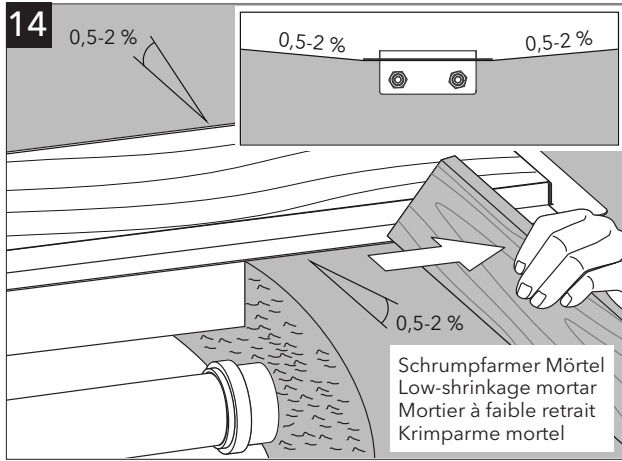
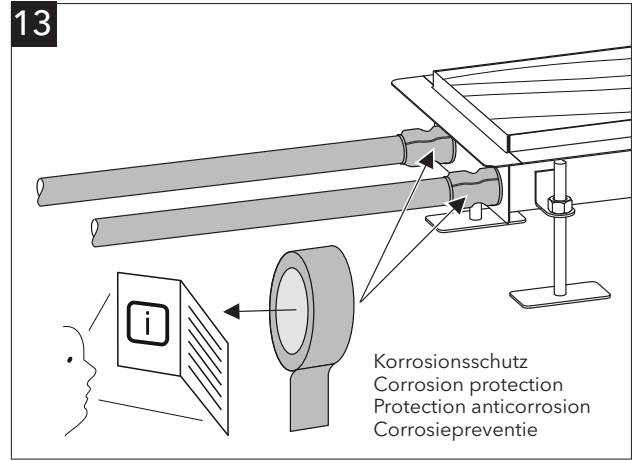
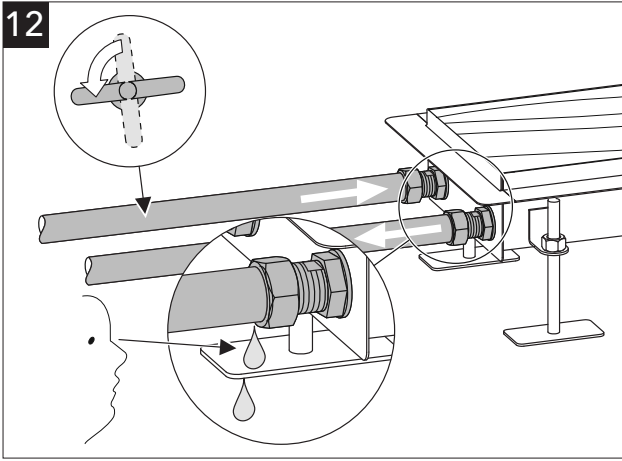
Thermostatmischarmatur  
 Thermostatic mixing valve  
 Mitiguer thermostatique  
 Thermostatische mengkraan

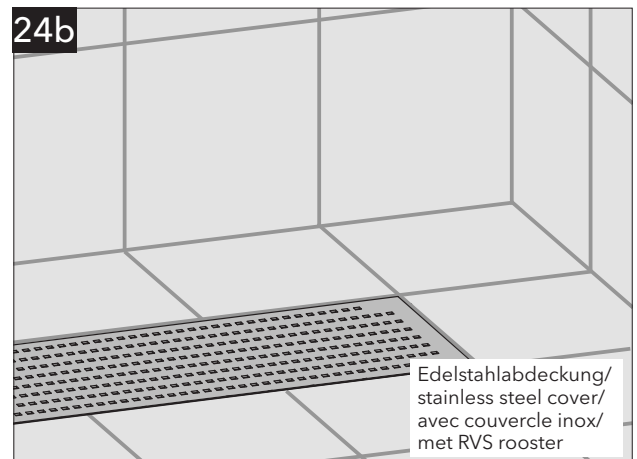
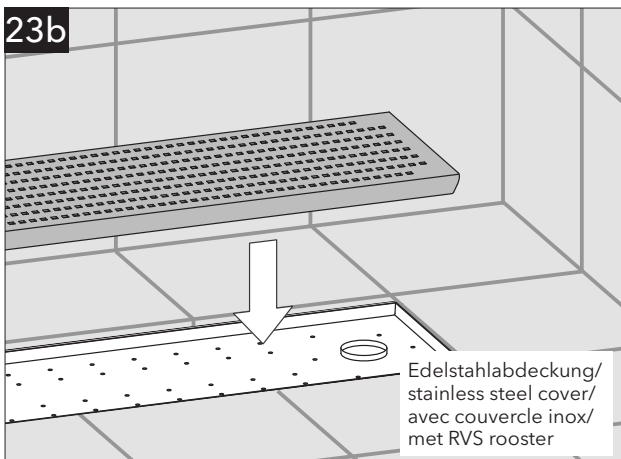
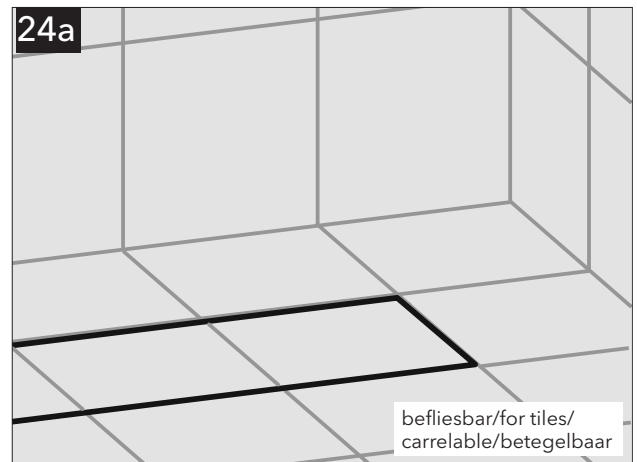
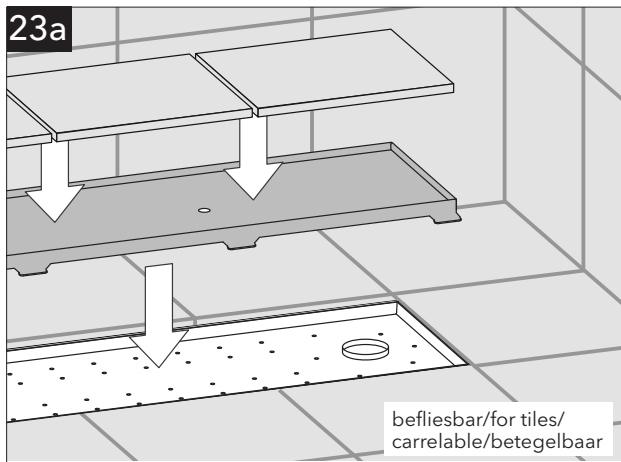
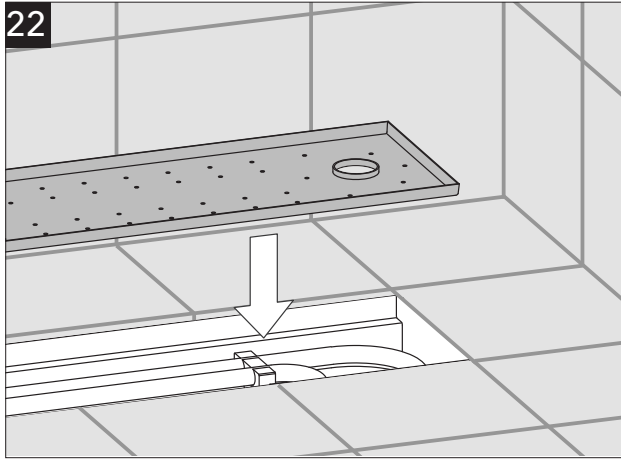
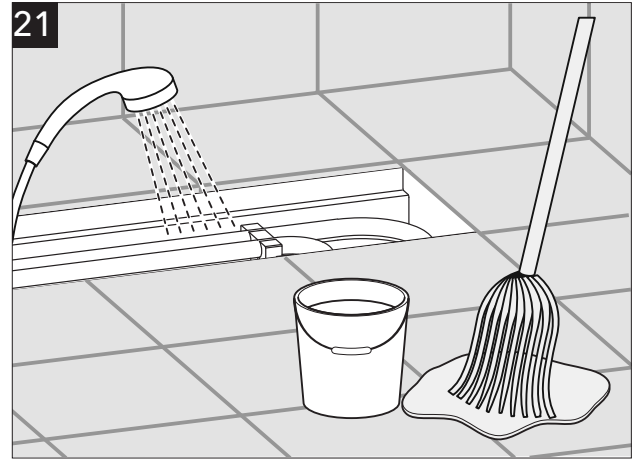
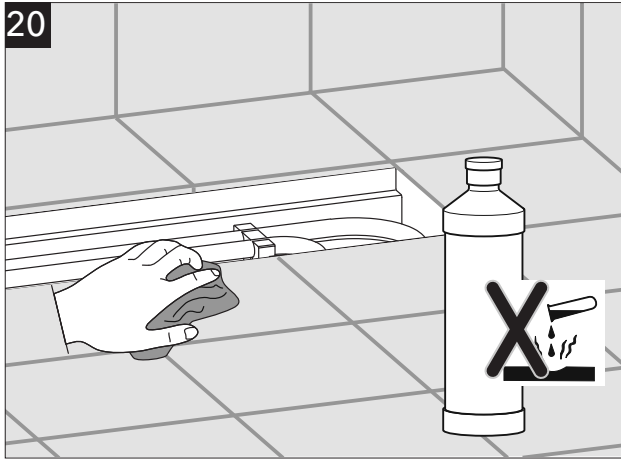


C Anschluss an Warmwasserbereitung / Connection to DHW generator / Raccord au chauffe-eau / Aansluiting op de warmwater bereider









# Wartung/Maintenance/Onderhoud

