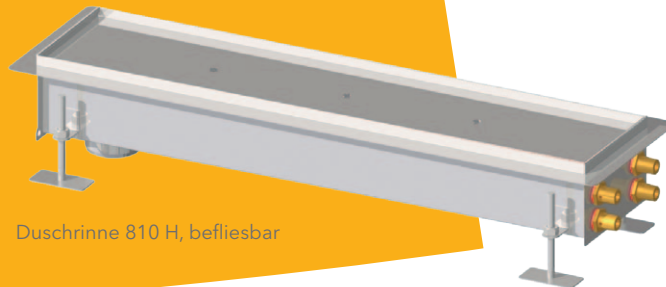


Energie sparen mit Wärmerückgewinnung Duschrinne ECOshower



Wagner Solar

ENERGIETECHNIK
ENERGY TECHNOLOGY
TECHNOLOGIE ÉNERGÉTIQUE
ENERGIETECHNIK



Duschrinne 810 H, befließbar



Duschrinne 800

**Für schlaue
Warmduscher:
Sparen Sie
bis zu 57 %
Wärmeenergie
beim Duschen!**

Doppeltes Duschvergnügen mit Duschrinne ECOshower

Mit der Duschrinne ECOshower nutzen Sie die Energie, die Sie zum Duschen benötigen, ganz einfach mehrfach.

VORTEILE

- **Energiekosten sparen**
- **Einfacher und flexibler Einbau**
- **Stabile Leistung, hohe Einsparung**
- **Wertsteigerung der Immobilie**

DETAILS

Effiziente Wärmerückgewinnung aus Duschwasser. Eine 4-köpfige Familie spart jährlich bis zu 180 m³ Gas bzw. 180 l Heizöl ganz bequem während des Duschens. So sieht nachhaltige und sparsame Energienutzung aus.

Die Duschrinne ECOshower besteht aus hochwertigen und langlebigen Materialien. ECOshower lässt sich genauso einfach einbauen wie Standard-Duschrinnen und eignet sich für die moderne Badgestaltung mit ebenerdiger Dusche.

Der Wärmeübertrager aus korrosionsbeständigem Kupfer befindet sich leicht zugänglich direkt unter einer attraktiven, wahlweise befließbaren, Abdeckung aus Edelstahl. Durch die einfache und effiziente Konstruktion ist eine dauerhaft hohe Leistung und Einsparung garantiert.

Durch die Wärmerückgewinnung steigt die Gebäudeeffizienz und der Energiebedarf sinkt. Dies kann sich positiv auf die Energieeffizienzklasse im Energieausweis auswirken.

Der ECOshower Effekt

Bis zu 48 % Ihrer Wärmeenergie fürs Duschen einsparen!

Warum lohnt sich die Wärmerückgewinnung aus Duschwasser?

Der durchschnittliche pro Kopf-Energiebedarf fürs Duschen liegt in Deutschland bei rund 90 m³ Erdgas pro Jahr (ca. 90 Liter Heizöl). Von der Wärme, die für das Duschen erzeugt wird, nutzen Sie allerdings nur 20 bis 25 %. Der größte Teil der Wärme geht mit dem Abwasser verloren.

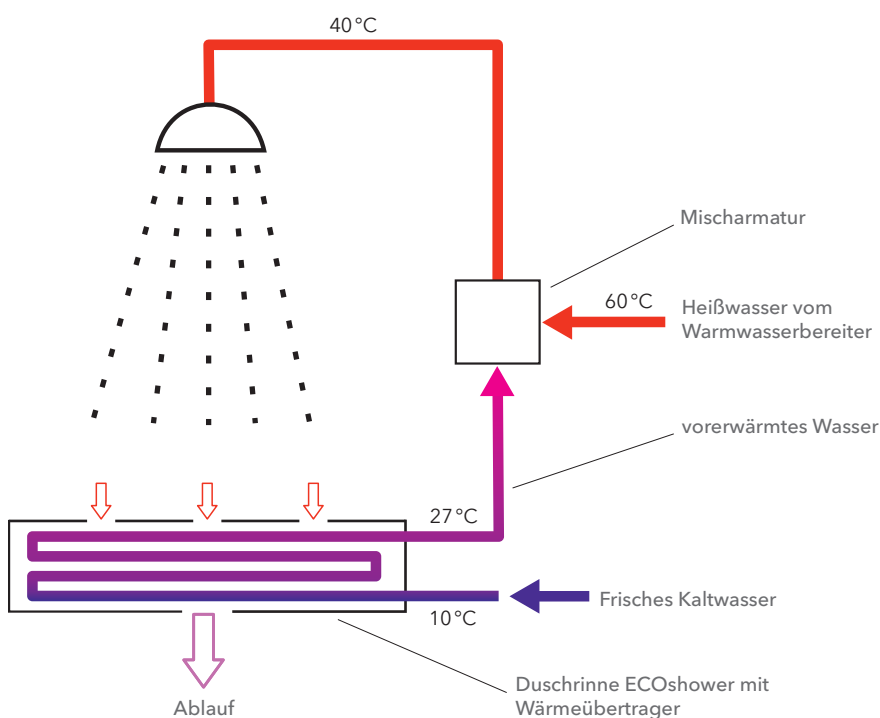
Mit unserer Duschrinne ECOshower verwenden Sie einen Großteil der ungenutzten Wärme dank Wärmerückgewinnung erneut. Die Duschrinne nutzt dabei die Wärme des Abwassers direkt zum Vorheizen des Kaltwassers. So können Sie Ihren Gas-, Öl- oder Stromverbrauch beim Duschen ohne Komfortverlust halbieren - und zwar ganz automatisch während des Duschvorgangs.

Wie funktioniert die Wärmerückgewinnung?

Die Wärmerückgewinnung der im Duschabwasser enthaltenen Wärme erfolgt nach dem Gegenstromprinzip. Das ablaufende Duschabwasser wird dabei über den Wärmeübertrager geleitet und die Wärme des Duschabwassers an das zuströmende Kaltwasser abgegeben. Das von ca. 10°C auf ca. 27°C erwärmte Wasser wird dem Kaltwasseranschluss der Mischbatterie zugeführt und der Energiebedarf so ganz bequem und einfach gesenkt.

Stabil hoher Wirkungsgrad

Durch das patentierte Design des Wärmeübertragers wird ein sehr hoher und über viele Jahre stabil bleibender Wirkungsgrad erzielt.



Funktionsprinzip des Wärmeübertragers

Durch die Abwärme des Duschwassers wird das kalte Trinkwasser z.B. von 10°C auf ca. 27°C vorerwärmt und der Mischarmatur wieder zugeführt.

Optisch ansprechendes, modernes und zeitloses Design. Bodenebener und barrierefreier Einbau bietet Gestaltungsfreiheit.

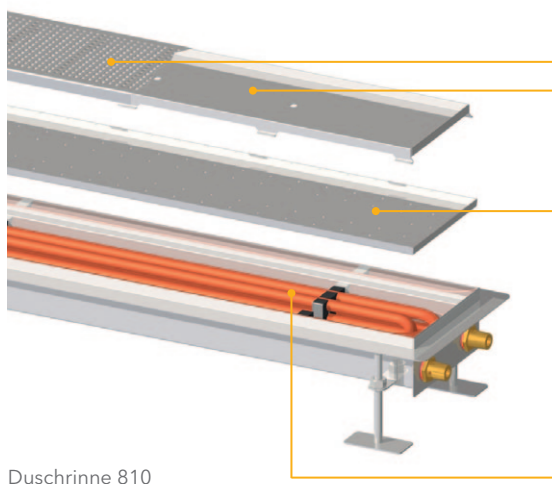


Hochwertige Qualität

Für die Duschrinne ECOshower werden nur hochwertige Materialien verarbeitet. Die Abdeckung mit Ablauf und integriertem Geruchsverschluss sowie die Verteilerplatte bestehen aus rostfreiem Edelstahl. Der spiralförmige Wärmeübertrager ist aus Kupfer und aus nur einem Stück gefertigt und damit ohne Nahtstellen.

Pflegeleichter Betrieb

Die Duschrinne ECOshower ist mit wenigen Handgriffen zu reinigen. Nach dem Entfernen des Edelstahlablaufs ist die Verteilerplatte leicht entnehmbar und die Wärmeübertragerspirale direkt für eine Reinigung zugänglich. Bei Bedarf lässt sich der Wärmeübertrager einfach abbrausen oder kann auch mit einer Bürste gereinigt werden.



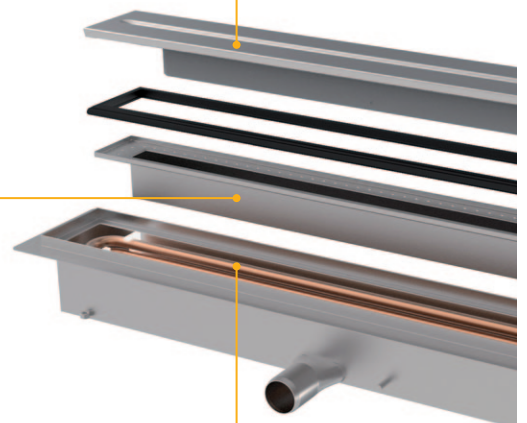
Duschrinne 810

Edelstahl-Abdeckung mit Ablauf und integriertem Geruchsverschluss.

Edelstahl-Abdeckung, wahlweise befließbar

Das warme Duschatwasser wird über die Verteilerplatte gleichmäßig und flächig auf den Wärmeübertrager verteilt.

Spiralförmiger Wärmeübertrager aus doppelwandigem Kupferrohr, durch den das Kaltwasser fließt und erwärmt wird.



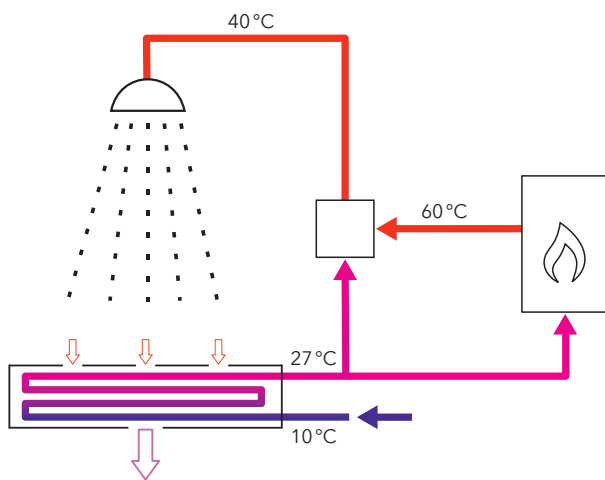
Duschrinne 800



Einfacher Einbau der Duschrinne

Die Duschrinne ECOshower hat inklusive Wärmeübertrager eine sehr niedrige Einbauhöhe und wird einfach bodeneben in die Duschverfließung integriert. Neben der freien Platzierung ist bei Ausführungen mit Wandflansch die direkte Montage an der Wand möglich.

Die Duschrinne ECOshower kann auf verschiedene Weise mit dem Warmwasserbereiter und der Dusche verbunden werden. Eine Thermostat-Mischarmatur ist nicht zwingend erforderlich, sorgt aber für einen komfortablen Betrieb.



Beispielhafter Anschluss an Mischarmatur und Warmwasserbereiter

Beliebig kombinierbar

Die Duschrinne kann mit jedem beliebigen Warmwasserbereiter kombiniert werden.

Für noch mehr Energieeinsparung empfiehlt sich die Nutzung in Kombination mit einer effizienten und langlebigen Solarwärmanlage von Wagner Solar. Mehr als 35 Jahre Solarerfahrung sowie Produkte, die mehrfach von unabhängigen Institutionen ausgezeichnet wurden, stehen für hochwertige Qualität.

Für jeden Bedarf die richtige Lösung!

Egal, ob im EFH oder in der Sporthalle, die Duschrinne lässt sich beliebig einbauen und erweitern. Für große Duschanlagen bieten wir kundenspezifische Lösungen.

Weitere ECOshower Produkte:

ECOshower Duschwanne - integriert einen Wärmeübertrager in eine hochwertige Duschwanne

ECOshower Duschrohr mit noch höherer Effizienz

ECOshower Duschsammler speziell für größere Duschanlagen

Technische Daten	ECOshower 800	ECOshower 900	ECOshower 810	ECOshower 810 H
Ausführung	Anschlüsse wahlweise rechts oder links, auch als Ausführung mit Wandflansch erhältlich		Wahlweise befließbar oder mit Edelstahlabdeckung	
Ablaufanschluss (mm) Trinkwasseranschlüsse	50 1/2" Außengewinde			
Abmessungen, L x B x H (mm)	860 x 186 x 111	960 x 186 x 132	866 x 240 x 116	866 x 240 x 154
Wirkungsgrad (%) EN 1553-1 (9,2 l/min)	38,1	49,1	41,6	57,3