



DE TECHNISCHE INFORMATION / MONTAGEANLEITUNG

Duschrinne ECOshower

EN TECHNICAL INFORMATION / INSTALLATION INSTRUCTIONS

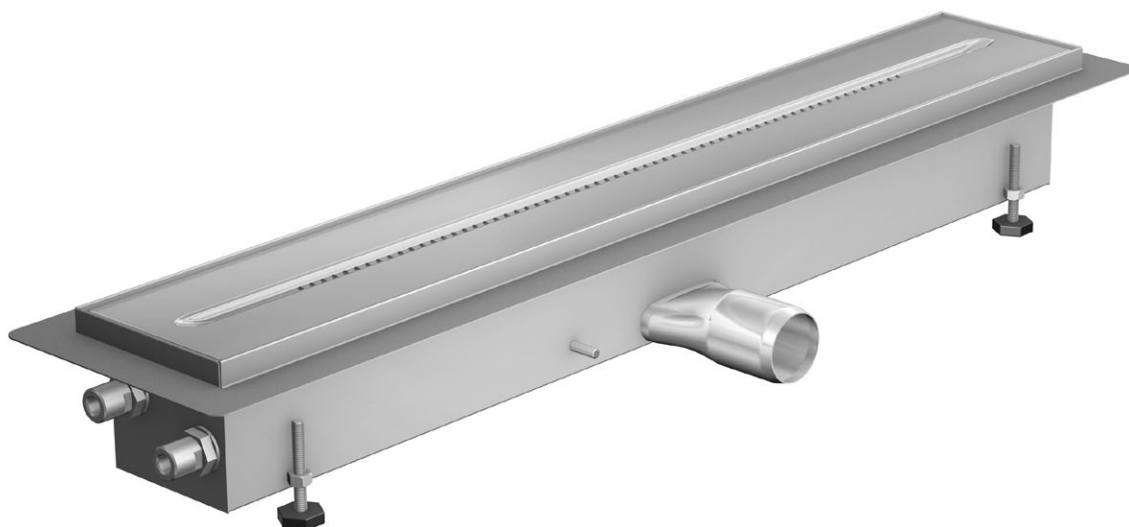
Shower drain ECOshower

FR INFORMATIONS TECHNIQUE / INSTRUCTIONS DE MONTAGE

Rigole de douche ECOshower

NL TECHNISCHE INFORMATIE / MONTAGEHANDLEIDING

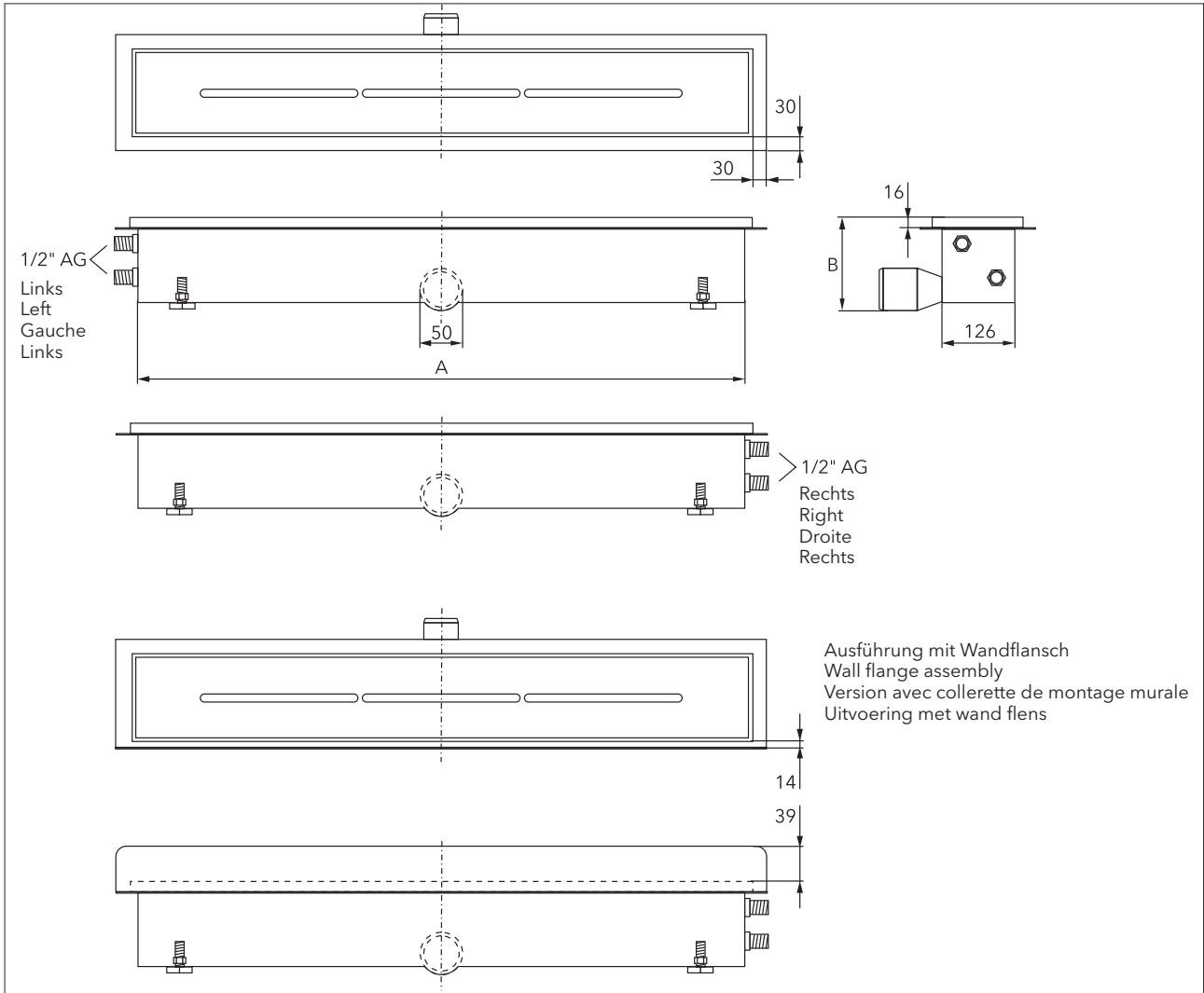
Douchegoot WTW ECOshower



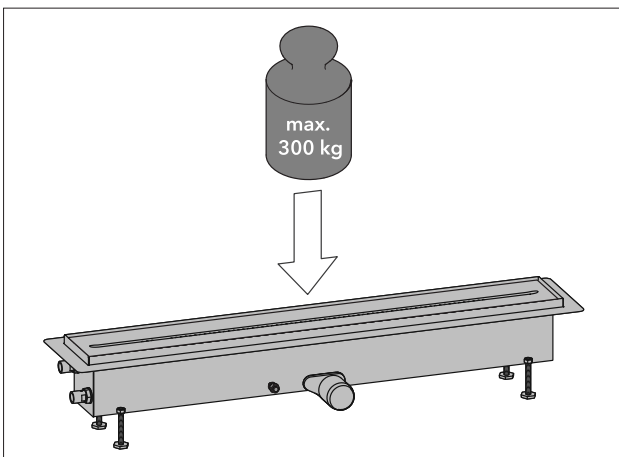
Sicherheitshinweise, Safety Notes, Consignes de sécurité, Veiligheidsvoorschriften

- DE** ● Die am Montageort geltenden Vorschriften und Normen sind zu beachten.
- Die Installation ist von einer Fachfirma auszuführen. Nichtbeachtung führt zum Verlust der Garantieleistungen.
- EN** ● The standards and regulations applicable at the installation location must be adhered to.
- The installation must be carried out by authorized professionals. Non-compliance renders the warranty void
- FR** ● Respectez les normes et réglementations du pays où est réalisée l'installation
- Le montage doivent être effectués par une entreprise qualifiée et agréée. Le non-respect de ces règles entraîne la perte des prestations de garantie.
- De ter plaatse geldende normen en voorschriften moeten toegepast worden.
- Installatie moet door een toegelaten vakfirma aan de hand van de geldige handleidingen uitgevoerd worden. Veronachtzaming veroorzaakt het verlies van de waarborg.
- NL**

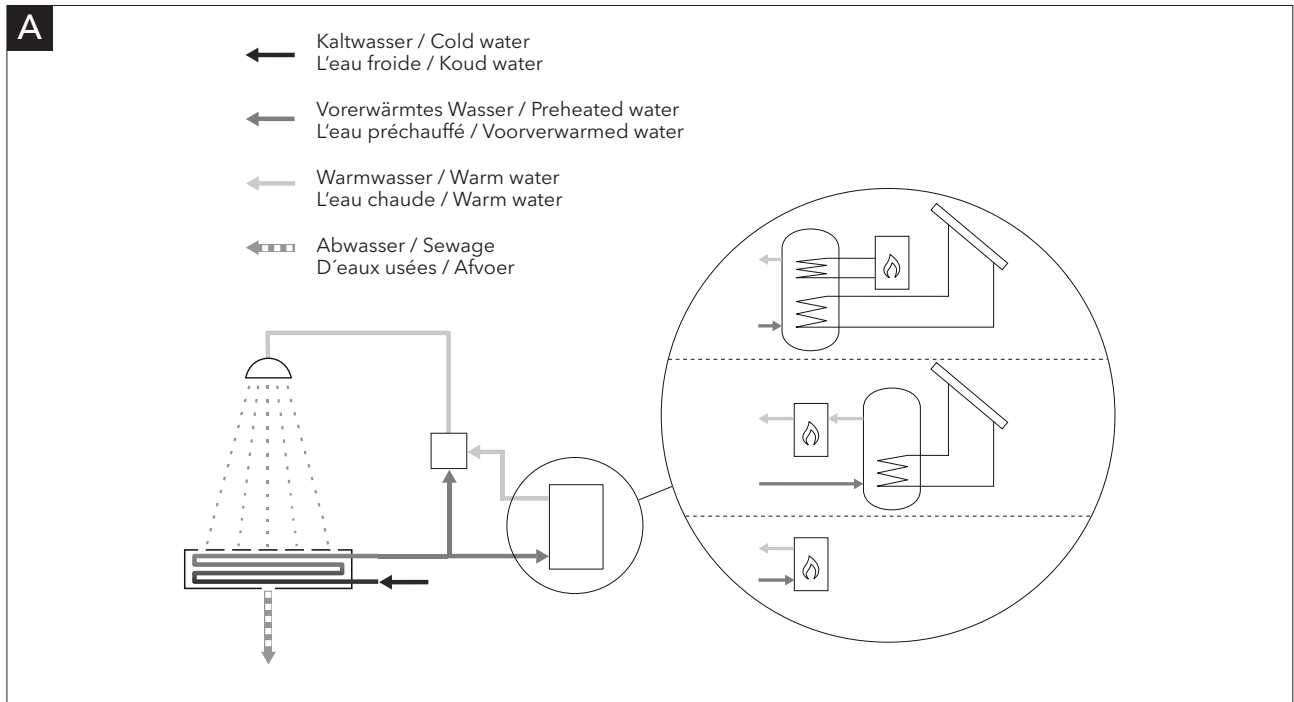
Technische Daten, Technical Data, Données techniques, Technische gegevens



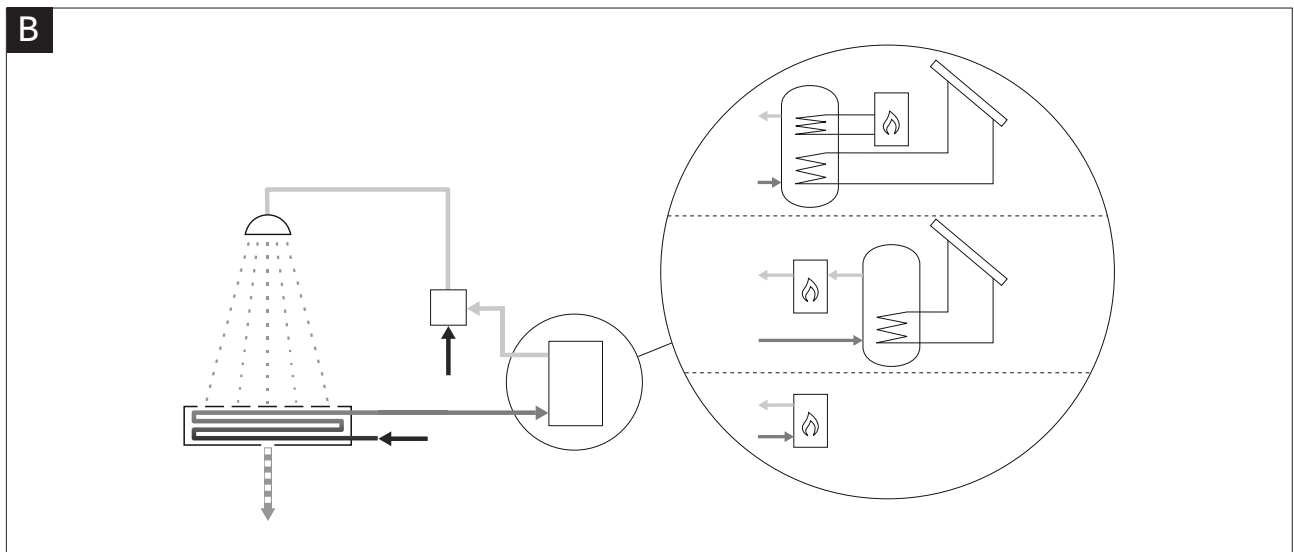
	A mm	B mm	Durchflussmenge / Flow rate Débit / Debiet l/min	Wirkungsgrad / Efficiency Rendement / Rendementsfactor % [T _{kalt} = 10°C]*	Druckverlust / Pressure drop Perte de charge / Drukverlies Bar
ECOshower 800	800	111	9,2	38,1	0,16
ECOshower 900	900	132	9,2	49,1	0,24



Montage/Installation

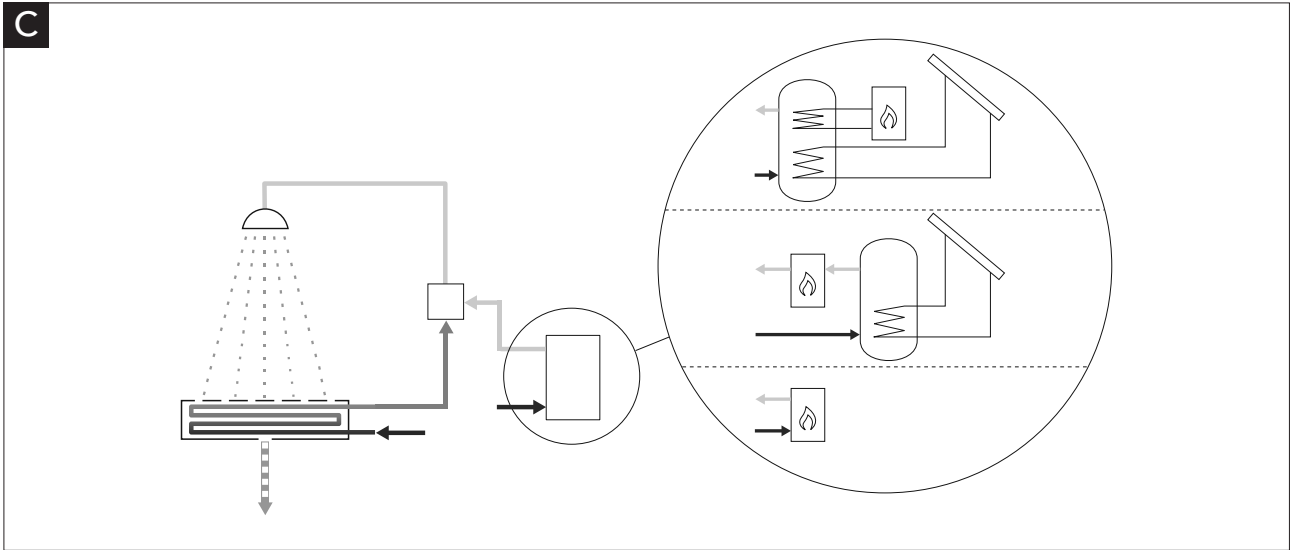


A Anschluss an Duscharmatur und Warmwasserbereitung / Connection to shower armature and DHW generator / Raccordement à l'armature de douche et au chauffe-eau Aansluiting zowel op de koude zijde van de douchemengkraan als ook op de boiler

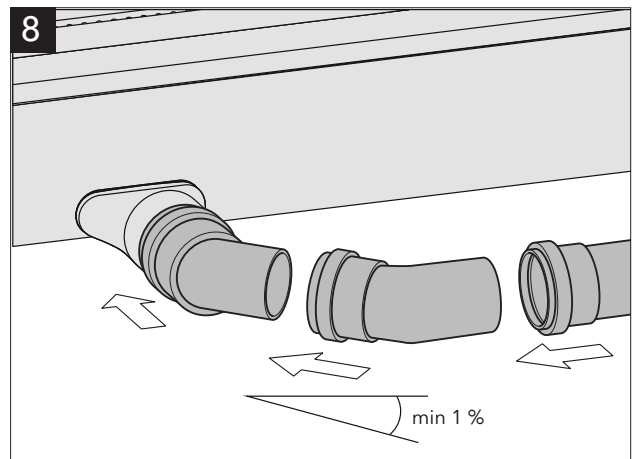
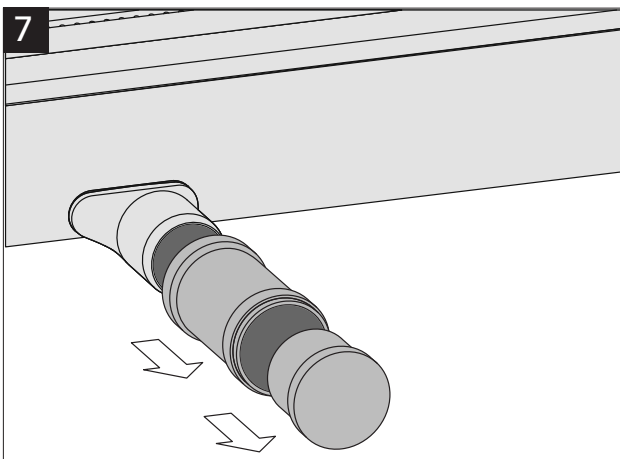
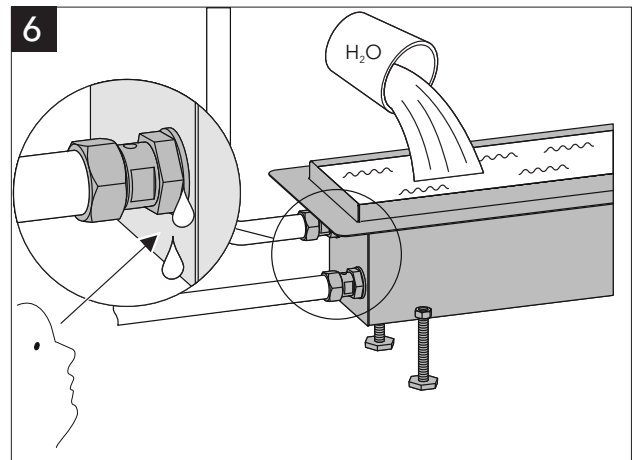
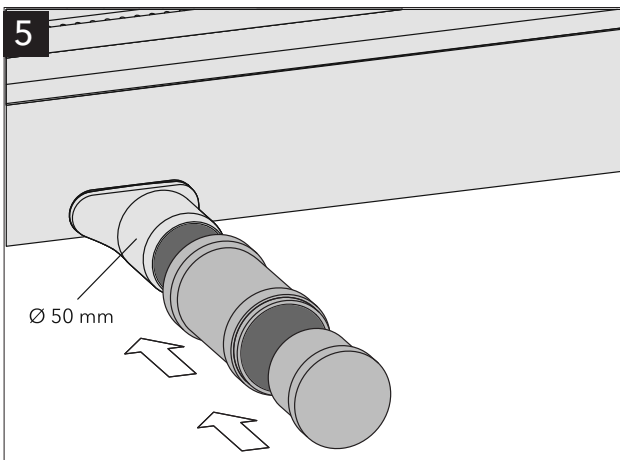
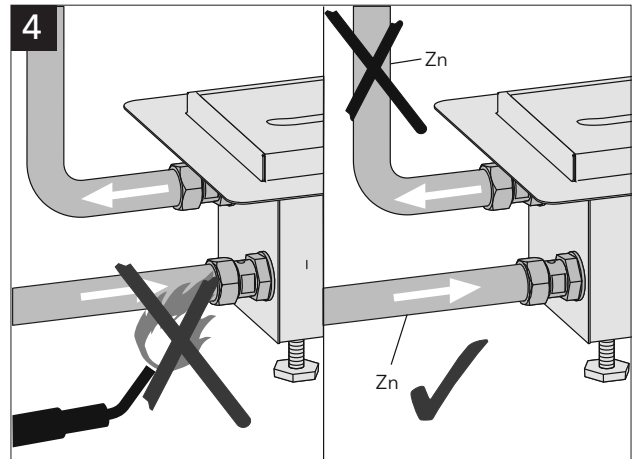
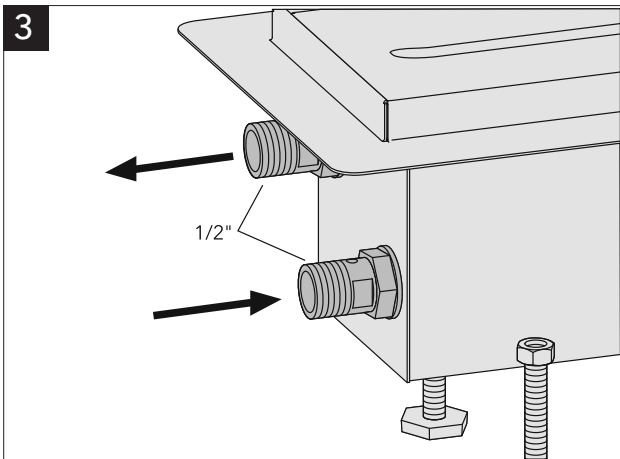
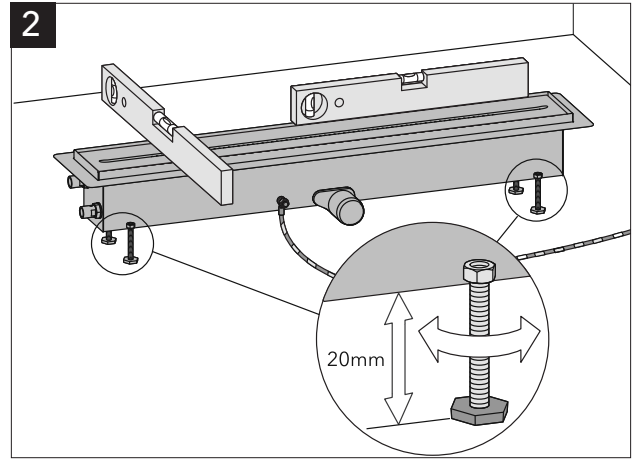
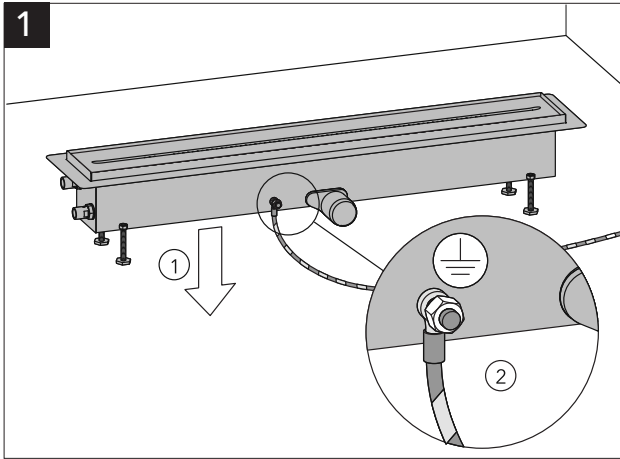


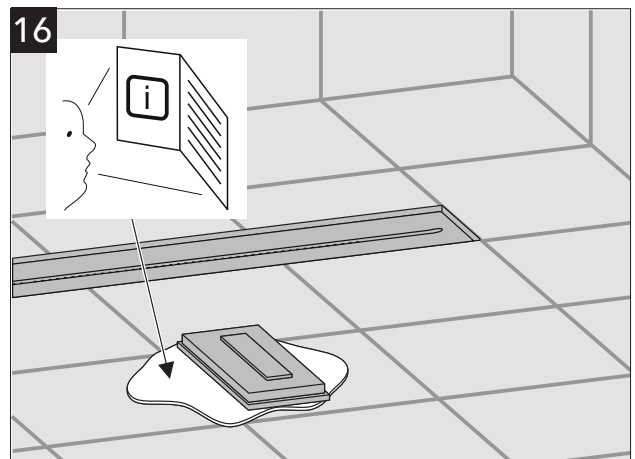
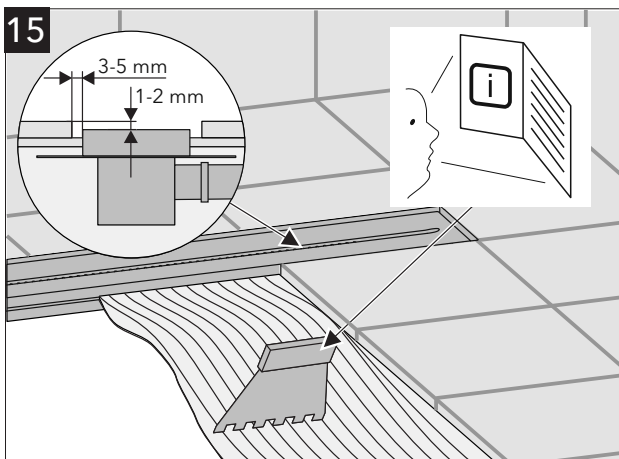
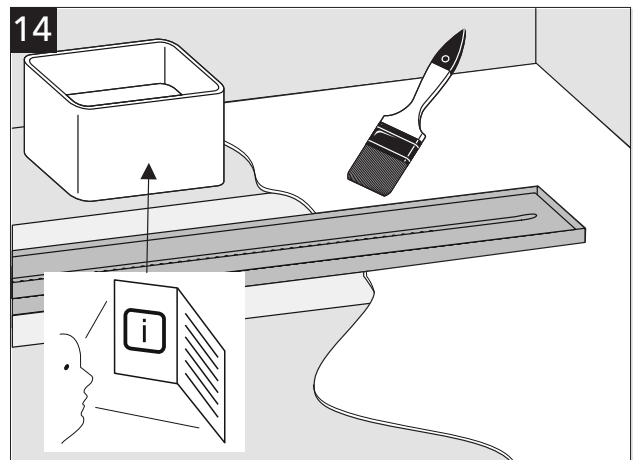
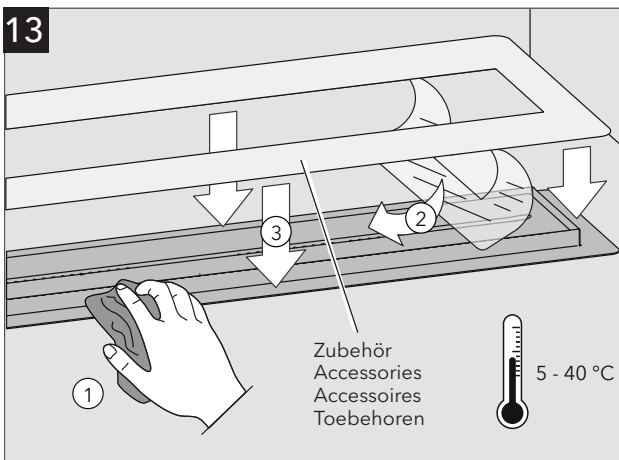
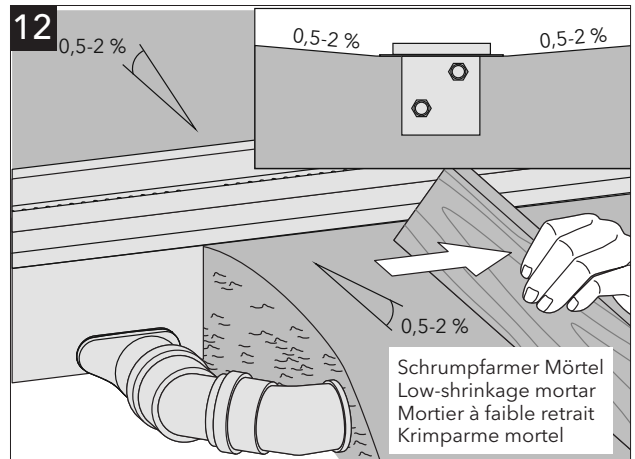
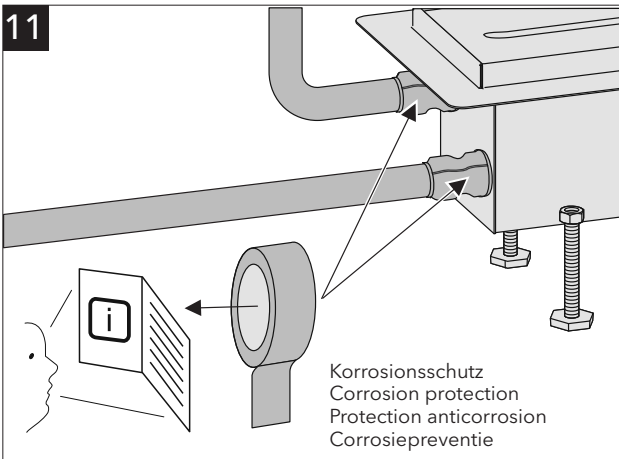
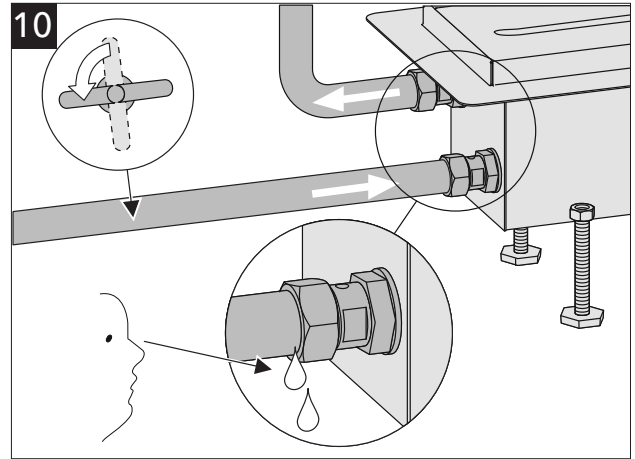
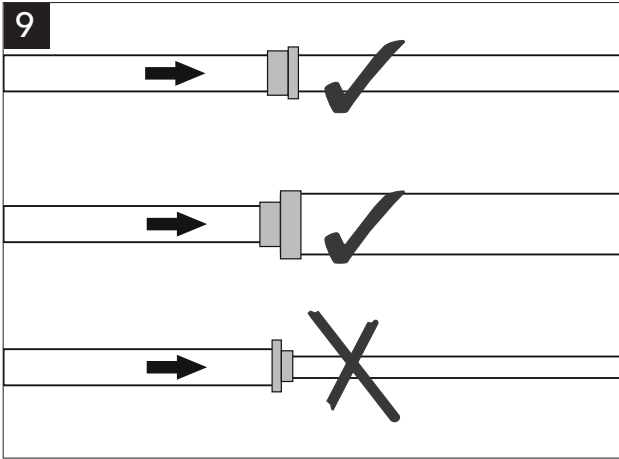
B Anschluss an Duscharmatur / Connection to shower armature/ Raccordement à l'armature de douche / Aansluiting op de koude zijde van de douchemengkraan

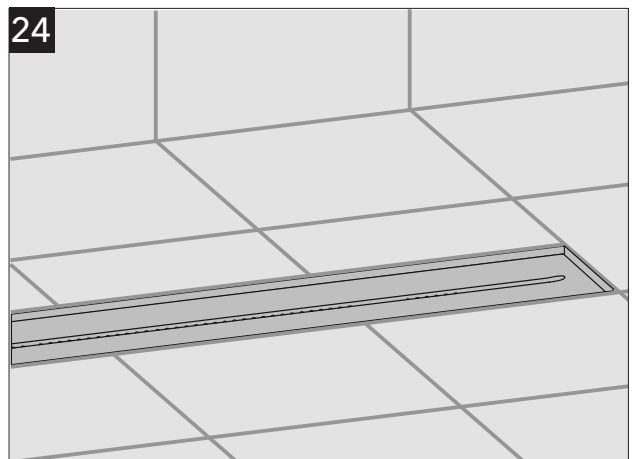
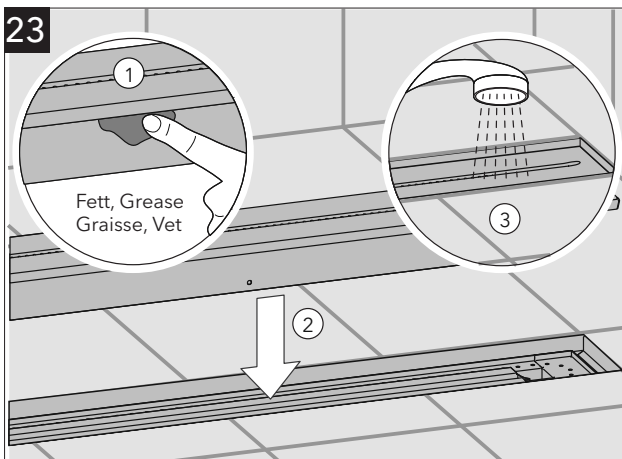
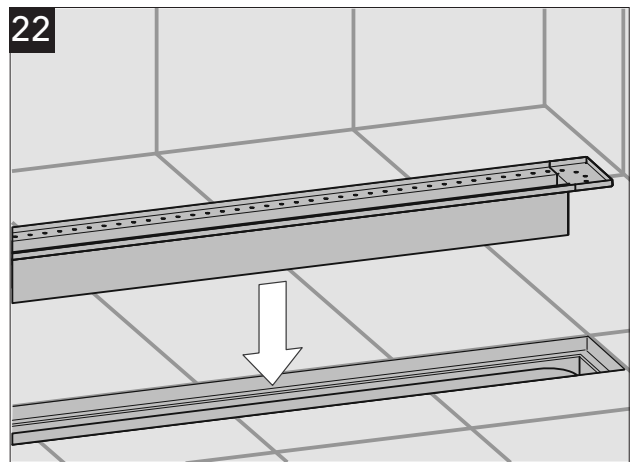
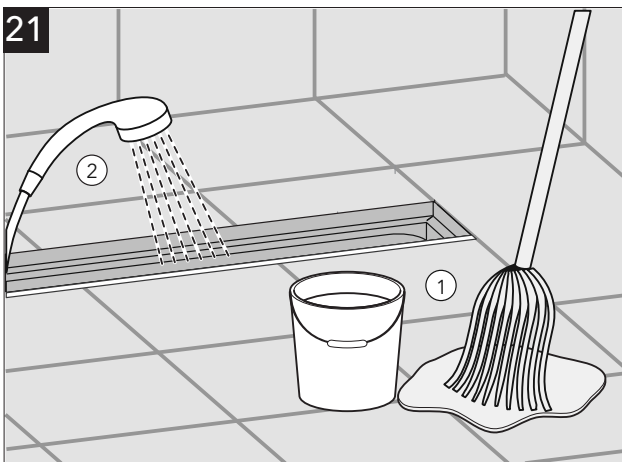
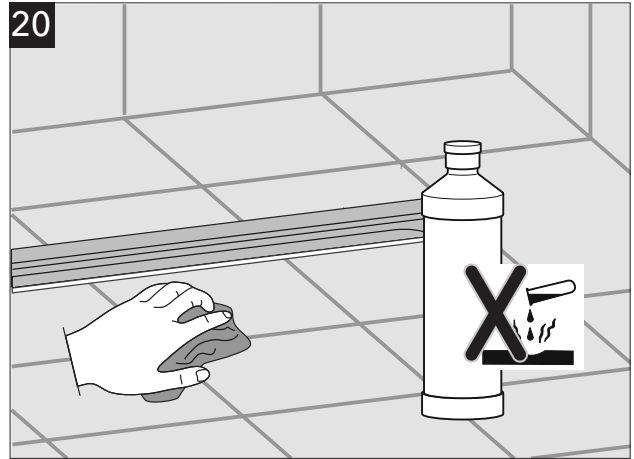
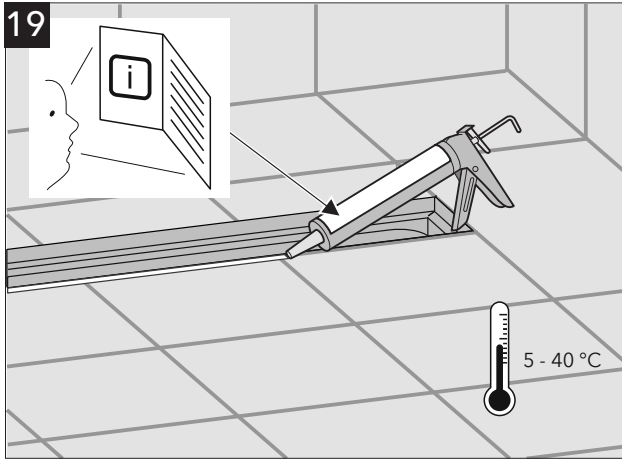
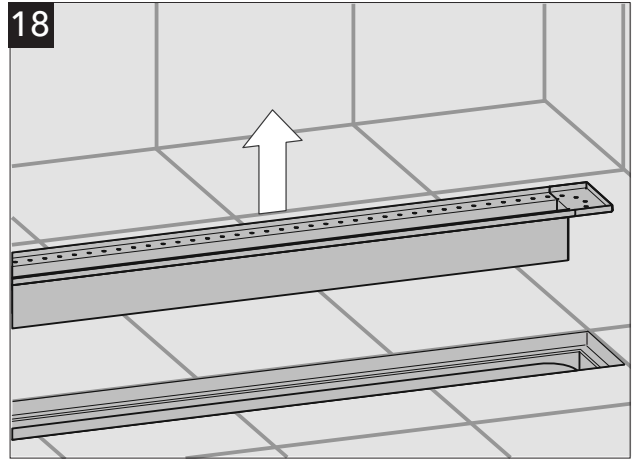
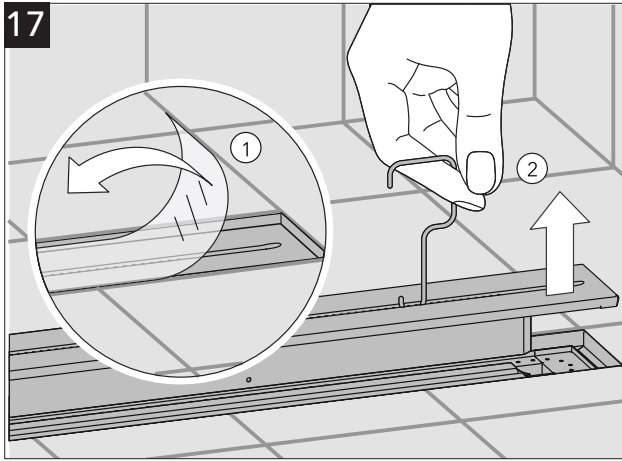
C



C Anschluss an Warmwasserbereitung / Connection to DHW generator / Raccord au chauffe-eau / Aansluiting op de boiler







Wartung/Maintenance/Onderhoud

